



ECP9541X
ECP6541X
ECP6541B

EN Cooker hood
VN Máy hút mùi
TH เครื่องดูดควัน

User Manual 2
Hướng dẫn sử dụng 13
คู่มือการใช้งาน 23



WE'RE THINKING OF YOU

Thank you for purchasing an Electrolux appliance. You've chosen a product that brings with it decades of professional experience and innovation. Ingenious and stylish, it has been designed with you in mind. So whenever you use it, you can be safe in the knowledge that you'll get great results every time. Welcome to Electrolux.

BEFORE USING YOUR APPLIANCE

Before you use the rangehood, we recommend that you read through the whole user manual which provides the description of the rangehood and its functions. To avoid the risks that are always present when you use an electrical appliance, it is important that the rangehood is installed correctly and that you read the safety instructions carefully to avoid misuse and hazards.

For future reference, please store this booklet in a safe place.

CONDITIONS OF USE

This appliance is intended to be used in household and similar applications such as

- Staff kitchen areas in shops, offices and other working environments
- Farm houses
- By clients in hotels, motels and other residential type environments
- Bed and breakfast type environments

BEFORE YOU CALL

Please ensure you read the instruction manual fully before you call for service, or a full service fee could be applicable.

RECORD MODEL AND SERIAL NUMBER HERE:

Model: _____

Serial NO: _____

CONTENTS

- 3 Safety information
- 4 Product description
- 5 Dimensions
- 6 Rangehood installation
- 8 Operation
- 8 Maintenance and cleaning
- 9 Troubleshooting
- 10 Consumer Care Center

LEGEND

WARNING!

This symbol indicates information concerning your personal safety

CAUTIONS!

This symbol indicates information on how to avoid damaging the rangehood.

IMPORTANT!

This symbol indicates tips and information about use of the rangehood.

ENVIRONMENT!

This symbol indicates tips and information about economical and ecological use of the rangehood.

RoHS Compliant.

If at any time in future you need to dispose of this product please do Not dispose of this product with household waste, please send this product to collecting points where available

This product is RoHS compliant.

SAFETY INFORMATION

This manual explains the proper use of your new Electrolux canopy rangehood. Please read this manual carefully before using the product. This manual should be kept in a safe place for handy reference.

This rangehood is a domestic appliance which has been manufactured and tested to comply with International Standard IEC 60335.2.31.














Read the following carefully to avoid damage or injury.

 This symbol indicates never to do this

 This symbol indicates always do this

WARNING!

Follow these instructions carefully to avoid an electric shock or fire.

-  Young children should be supervised to ensure they do not play with the rangehood.
-  This appliance is not intended for use by persons (including children) with reduced physical, sensory or mental capabilities, or lack of experience and knowledge, unless they have been given supervision or instruction concerning the use of the appliance by a person responsible for their safety.
-  Ensure the rangehood is switched off before carrying out maintenance, to avoid any possibility of electric shock.
-  Never carry out flambe cooking under the rangehood.
-  This rangehood is not recommended for barbecues.
-  This rangehood cannot be installed for external use.
-  Grease filters must be removed every four weeks (maximum) for cleaning to reduce the risk of fire.
-  The exhaust from the rangehood must not be discharged into any heating flue, which may carry combustion products from other sources.(Fig.1)
-  The exhaust air must not be discharged into a wall cavity, unless the cavity is designed for the purpose.
-  There must be adequate ventilation of the room when the rangehood is used at the same time as appliances burning gas or other fuels.
-  Always cover lit gas burners with pots or pans when rangehood is in use.
-  Always switch off gas burners before you remove pots or pans.
-  Do not leave lit gas burners exposed due to the risk of fire.(Fig.2)

Electrical connection

Check that the mains voltage matches with the voltage on the data plate inside the rangehood. Check that the installation complies with standards of local building, gas and electrical authorities. Before connecting to the mains supply ensure that the mains voltage corresponds to the voltage on the rating plate inside the rangehood. If the supply cord is damaged, it must be replaced by the manufacturer or its service agent or similarly qualified person in order to avoid a hazard.

Safety warnings For the installer

When installing the rangehood, make sure you adhere to the minimum and maximum distances from the rangehood base to the hob surface (as per table on page 6).

Exhaust flue installation: The following rules must be strictly followed to obtain optimal air extraction.

- Keep exhaust flue short and straight
- Do not reduce the size or restrict exhaust flue.
- Keep bends in the exhaust flue to a minimum.
- When using flexible flue always install duct with helix pulled taut to minimise pressure loss.
- Failure to observe these basic instructions will drastically reduce the performance and increase the noise levels of the range hood.

Exhaust air must not be discharged into a wall cavity, unless the cavity is designed for the purpose. The exhaust from the cooker hood must not be discharged into any heating flue, which may carry combustion products from other sources.

NOTE: Some installations may require the telescopic exhaust cover to be cut to length. Cut with sharp tin snips or a fine-tooth hack saw blade, taking care not to distort or dent the exhaust cover.

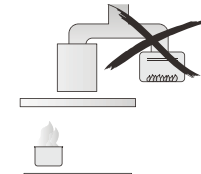


Fig. 1

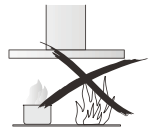


Fig. 2

PRODUCT DESCRIPTION

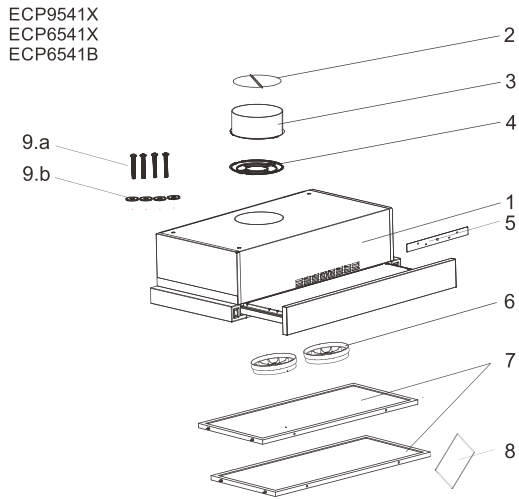


Fig.3

COMPONENTS

Ref	Qty	Product Components
1	1pc	Hood body, complete with: controls, lights, blower
2	2pcs	Damper (flaps)
3	1pc	Outlet adapter
4	1pc	Outlet cover
5	1pc	Recycling cover
6	2pcs	Charcoal filter (optional)
7	2pcs	Aluminium mesh filter
8	1pc	Instruction manual
9.a	4pcs	Mounting Screws
9.b	4pcs	Mounting gasket

DIMENSION

ECP6541X
ECP6541B

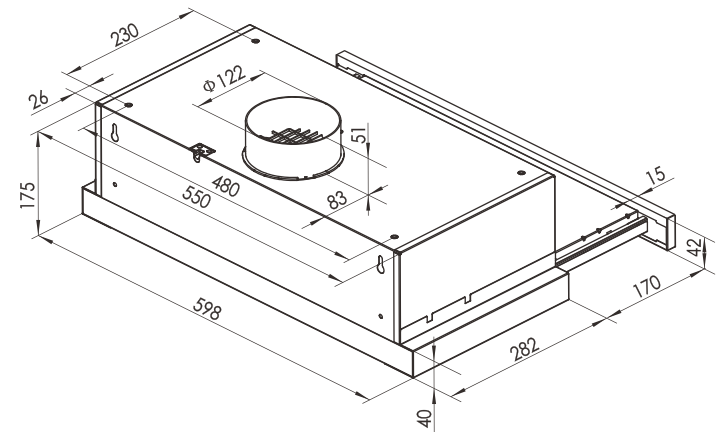


Fig.3

ECP9541X

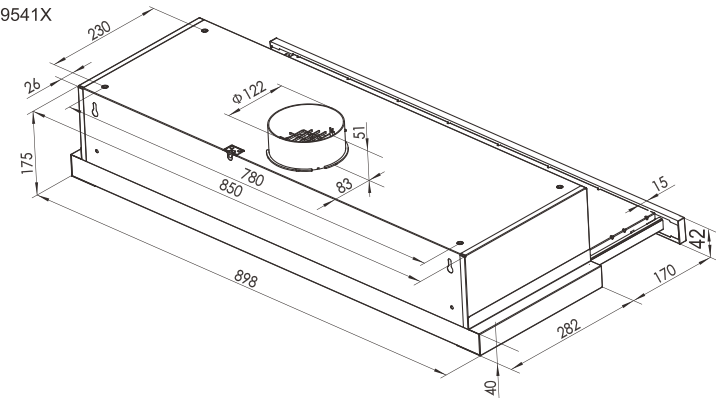


Fig.4

RANGE HOOD INSTALLATION

⚠ WARNING!

Refer to "Safety information" chapter

ℹ BEFORE INSTALLATION

Before the installation of the appliance, record the information below from the rating plate. The rating plate is on the bottom of the appliance casing.

Model _____

PNC _____

Serial number _____

- The hood is to be mounted on the mounting board of the cabinet. When installed, the hood must be not less than 65cm above electric burners or 75cm above gas or mixed-fuel burners. (Fig.5)

* If the instructions of the hob specify a greater distance than the minimum above, then that shall be the minimum height for installation.

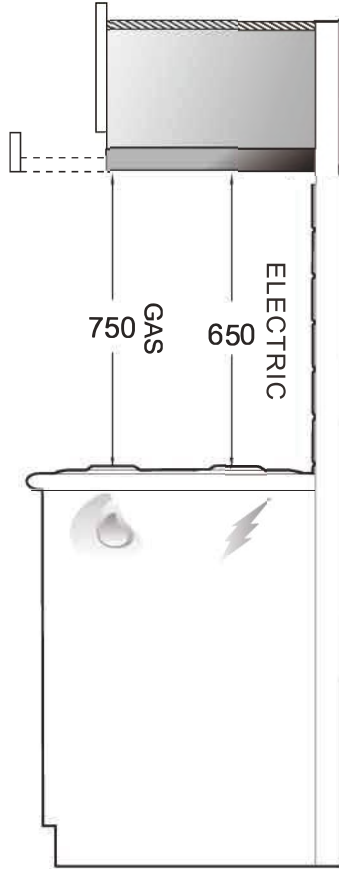


Fig.5

RANGE HOOD INSTALLATION

Before installation, please make cabinet according to below diagram

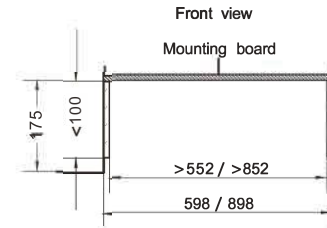


Fig.6

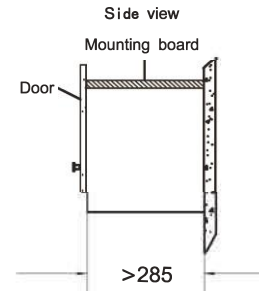


Fig.7

After installation

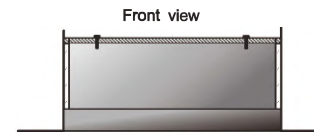


Fig.8

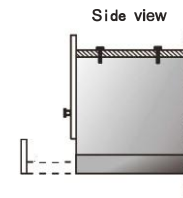


Fig.9

- Drill a hole of 140mm diameter, 4X $\varnothing 8$ mounting holes and one clearance for power cord on the cabinet board, respecting the distance indicate in Fig.10.

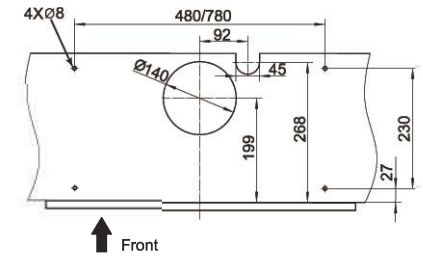


Fig.10

- Insert 4 mounting screws with 4 mounting gaskets to fix the hood. (Fig.11)

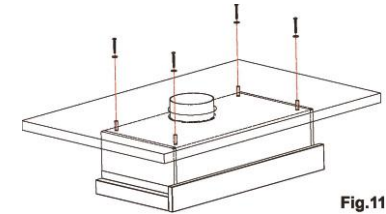


Fig.11

- The hood may be installed in the filtering (Fig.12) or the ducting version (Fig.13).

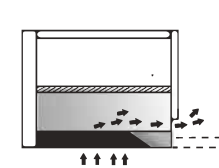


Fig.12

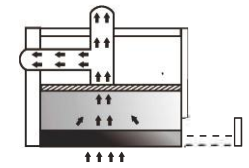


Fig.13

Setting of circulation air door (Fig.14)

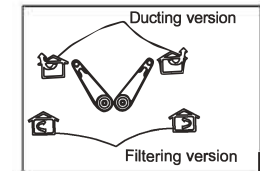


Fig.14

Ducting version (Fig.13):
The hood aspirates the kitchen air saturated with fumes and odour, passes it through the grease filters and expels it to the outside through an outlet pipe (not supplied). With this version the charcoal filters are not required. Decide from the outset on the type of installation (filtering or ducting). For greater efficiency, we recommend you install the hood in the ducting version (if possible).

RANGE HOOD INSTALLATION

Notice: Recycling cover must be fixed on the hood body in ducting version

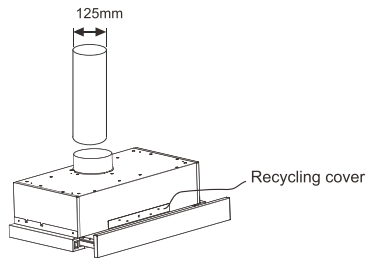


Fig.15

Filtering version (Fig.15): The hood aspirates the kitchen air saturated with fumes and odour. Purifies it through the grease filters and charcoal filters and returns clean air into the room. For constant efficiency, the charcoal filters must be replaced periodically.

Notice:

- 1.Charcoal filters must be used in the case of filtering version.
- 2.Recycling cover must be removed in filtering version.
- 3.Outlet cover must be fixed on the hood body in filtering version.

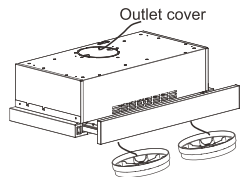


Fig.16

5.Electrical connection:

Electrical wiring must be done by a qualified person(s) in accordance with all applicable codes and standards. Turn off electrical power at service entrance before wiring .

If the supply cord is damaged, it must be replaced by the manufacturer, its service agent or similarly qualified persons in order to avoid a hazard.

Do not use the plug and an extension cord other than the ones initially supplied with the hood.

OPERATION

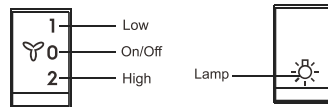


Fig.17

MAINTENANCE AND CARE

The hood must always be disconnected from the electricity supply before beginning any maintenance work.

Cleaning the hood

- Clean the outside of the hood using a damp cloth and a solution of water and mild washing up liquid.
- Never use corrosive, abrasive or flammable cleaning products or products containing bleach .
- Never insert pointed objects in the motor's protective grid.
- Only ever clean filter using a damp cloth and mild washing up liquid.
- It is extremely important to clean the unit and change the charcoal filters at the recommended intervals. Failure to do so will cause grease deposits to build up that could constitute a fire hazard.

Metal grease filter

- The purpose of the grease filters is to absorb grease particles which from during cooking and it must always be used, either in the external extraction or internal recirculation function .

Attention:

The metal grease filters must be removed and washed every three weeks.

Removing the metal grease filters

1. Pull down the latch of filter.(Fig.18)
2. Take down the filter from body.

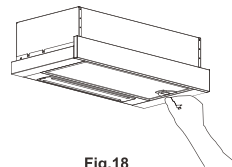


Fig.18

To replace lamp(Fig.19)

- 1.Take off the lamp cover.
- 2.Loosen the lamp anticlockwise.
- 3.Replace with 2W E14 LED lamp.

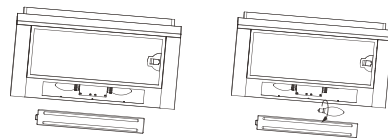


Fig.19

Charcoal filter

- The charcoal filter should only be used if you want to use the cooker hood in the recirculating mode.
- This filter cannot be cleaned or re-used and as general rule, the activated charcoal filter should be changed one every 3 months .

TROUBLE SHOOTING

Problem	Remedy
The cooker hood will not start	Check that the hood is connected to an electrical supply Check that a fan speed has been selected
The Rangehood is not working	Check that the fan speed is set high enough for the task The grease filters are clean The kitchen is adequately vented to allow the entry of fresh air If set up for recirculation, check that the charcoal filter is still effective If set up for extraction, check that the duct and outlets are not blocked Do not operate cooktop without pots/pans Do not flambe under cooktop

If you have completed all the above checks and are still experiencing difficulty, please contact your local Electrolux Service Centre.

Note: This product is fitted with a safety cutout device.

- If the rangehood is installed too close to the cooker top, flambe cooking, operating the cooktop without cooking utensils and blocked filters may activate the safety cutout device. If the hood stops during operation, correct the faults and allow time for the safety cutout device to reset. Then the rangehood will function correctly.

- Do not operate cooktop without pots/pans
- Do not flambe under cooktop

CONSUMER CARE CENTER

<p>Thailand Consumer Care Tel : (+66 2) 725 9000 Electrolux Thailand Co., Ltd. Electrolux Building 14th Floor 1910 New Phetchaburi Road, Bangkapi, Huai Khwang, Bangkok 10310 Office Tel : (+66 2) 7259100 Office Fax : (+66 2) 7259299 Email : customercarethai@electrolux.com</p>	<p>Singapore Consumer Care Center Tel: (+65) 6727 3699 Electrolux S.E.A. Pte Ltd. 351 Braddell Road #01-04, 351 On Braddell Singapore 579713 Email : customer-care.sin@electrolux.com</p>
<p>Indonesia Hotline service: 08041119999 PT. Electrolux Indonesia Electrolux Building Jl.Abdul Muis No.34, Petojo Selatan, Gambir Jakarta Pusat 10160 Email:customercare@electrolux.co.id SMS & WA : 0812.8088.8863</p>	<p>Philippines Consumer Care Center Toll Free: 1-800-10-845-CARE(2273) Consumer Care Hotline:(+63 2)845-CARE(2273) Electrolux Philippines,Inc. Unit B 12F Cyber Sigma Bldg, Lawton Avenue, McKinley West,Taguig, Philippines 1634 Trunkline:+63 2 737-4757 Website:www.electrolux.com.ph Email:wecare@electrolux.com</p>
<p>Vietnam Consumer Care Center Toll Free 1800-58-88-99 Tel: (+84 28) 39105465 Electrolux Vietnam Ltd. Unit 1&2, 10F Sofic Tower, #10 Mai Chi Tho Street, Thu Thiem Ward, Thu Duc City, Ho Chi Minh City, Vietnam</p>	<p>Malaysia Consumer Care Center Tel: 1300-88-11-22 Electrolux Home Appliances Sdn. Bhd. Corporate Office Address: Unit T2-7, 7th Floor, Tower 2, PJ33, No. 3, Jalan Semangat, Seksyen 13, 46200 Petaling Jaya, Selangor. Office Tel : (+60 3) 7843 5999 Office Fax : (+60 3) 7955 5511 Consumer Care Center Address: Lot C6, No. 28, Jalan 15/22, Taman Perindustrian Tiong Nam, 40200 Shah Alam, Selangor Consumer Care Center Fax : (+60 3) 5524 2521 Email : malaysia.customercare@electrolux.com</p>
<p>HONG KONG SERVICE HOTLINE: (+852) 3193 9888 DCH ELECTRICAL APPLIANCES SERVICE CENTRE 4/F, DCH BUILDING, 20 KAI CHEUNG ROAD, KOWLOON BAY, HONG KONG EMAIL: customercare@dch.com.hk WEBSITE: www.electrolux.com.hk</p>	

www.electrolux.com

The Thoughtful Design Innovator.

Do you remember the last time you opened a gift that made you say, "Oh! How did you know? That's exactly what I wanted!" That's the kind of feeling that we at Electrolux seek to evoke in everyone who chooses or uses one of our products. We devote time, knowledge, and a great deal of thought to anticipating and creating the kind of appliances that our customers really need and want.

This kind of thoughtful care means innovating with insight. Not design for design's sake, but design for the user's sake. For us, thoughtful design means making appliances easier to use and tasks more enjoyable to perform, freeing our customers to experience the ultimate 21st century luxury: ease of mind. Our aim is to make this ease of mind more available to more people in more parts of their everyday lives, all over the world.

The "Thinking of you" promise from Electrolux goes beyond meeting the needs of today's consumers. It also means we're committed to making appliances safe for the environment—now and for future generations.

Electrolux. Thinking of you.

Share more of our thinking at
www.electrolux.com

CHÚNG TÔI LUÔN NGHĨ VỀ KHÁCH HÀNG

Cảm ơn bạn đã mua thiết bị Electrolux. Bạn đã chọn một sản phẩm có hàng thập niên kinh nghiệm chuyên gia và sự đổi mới. Tinh tế và sành điệu, thiết bị này được thiết kế dành cho bạn. Vì vậy bất cứ khi nào bạn sử dụng thiết bị này, bạn có thể yên tâm rằng bạn sẽ luôn có được kết quả tuyệt vời. Chào mừng bạn đến với Electrolux.

TRƯỚC KHI SỬ DỤNG THIẾT BỊ

Trước khi sử dụng máy hút mùi, chúng tôi khuyến cáo quý khách hãy đọc qua một lượt toàn bộ sách hướng dẫn sử dụng để nắm được cấu trúc cũng như các chức năng của sản phẩm. Để phòng tránh các mối nguy hiểm luôn tiềm tàng khi sử dụng thiết bị điện, quý khách cần lắp đặt thiết bị theo đúng các hướng dẫn và đọc kỹ các chỉ dẫn an toàn để tránh sử dụng không đúng cách gây nguy hiểm.

Xin vui lòng giữ sách hướng dẫn sử dụng ở nơi an toàn để tiện cho những tham khảo về sau.

ĐIỀU KIỆN SỬ DỤNG

Thiết bị này được thiết kế để sử dụng trong hộ gia đình và những nơi tương tự, như:

- Khu vực bếp ăn nhân viên ở các cửa hàng, văn phòng và các môi trường làm việc khác.
- Nhà ở khu vực nông trại.
- Khách trong các khách sạn, nhà nghỉ và các kiểu nhà trọ khác.
- Nhà nghỉ có phục vụ bữa sáng.

TRƯỚC KHI GỌI CHO CHÚNG TÔI

Hãy đảm bảo rằng quý khách đã đọc hết hướng dẫn sử dụng trước khi gọi cho Trung tâm Chăm sóc Khách hàng, nếu không quý khách có thể bị tính phí dịch vụ.

VUI LÒNG GHI LẠI MẪU MÁY VÀ SỐ SERI TẠI ĐÂY:

Mẫu máy: _____

Số seri: _____

MỤC LỤC

- 3 Thông tin an toàn
- 4 Mô tả sản phẩm
- 5 Kích thước
- 6 Lắp đặt máy hút mùi
- 8 Sử dụng sản phẩm
- 8 Bảo trì và vệ sinh sản phẩm
- 9 Khắc phục sự cố
- 10 Trung tâm Chăm sóc Khách hàng

CÁC KÝ HIỆU

⚠ CẢNH BÁO!

Kí hiệu này biểu thị thông tin liên quan tới sự an toàn của quý khách

⚠ THẬN TRỌNG!

Kí hiệu này biểu thị thông tin về cách tránh làm hư hại máy hút mùi.

📄 QUAN TRỌNG!

Kí hiệu này biểu thị những mẹo vặt và thông tin về cách sử dụng máy hút mùi.

🌿 THÔNG TIN MÔI TRƯỜNG!

Kí hiệu này biểu thị những mẹo vặt và thông tin về cách sử dụng máy hút mùi tiết kiệm và bảo vệ môi trường.

RoHS

Tuân thủ.

Bất kỳ thời điểm nào trong tương lai, bạn cần vứt bỏ sản phẩm này, vui lòng không vứt bỏ sản phẩm này cùng với rác thải sinh hoạt, hãy gửi sản phẩm này đến các điểm thu gom nếu có

Sản phẩm này tuân thủ chỉ thị RoHS.

THÔNG TIN AN TOÀN

Cuốn sách hướng dẫn sử dụng này hướng dẫn quý khách sử dụng máy hút mùi Electrolux đúng cách. Vui lòng đọc kỹ sách hướng dẫn này trước khi sử dụng sản phẩm và cất giữ sách ở nơi an toàn để tiện cho những tham khảo về sau.

Chiếc máy hút mùi này là một thiết bị được sản xuất và kiểm tra theo tiêu chuẩn quốc tế IEC 60335.2.31.

Xin quý khách vui lòng đọc kỹ những dòng dưới đây để tránh những hỏng hóc và hư hại không đáng có.

ⓧ Kí hiệu này nghĩa là không bao giờ làm điều này.

ⓧ Kí hiệu này nghĩa là luôn làm điều này.

⚠ CẢNH BÁO!

Vui lòng làm theo những chỉ dẫn dưới đây để tránh gây chập điện hoặc cháy nổ.

- ⓧ Cần trông chừng trẻ nhỏ để các bé không đùa nghịch với máy hút mùi.
- ⓧ Thiết bị này không được thiết kế cho những người (kể cả trẻ em) bị hạn chế về năng lực thể chất, cảm giác hoặc trí óc, hoặc ít kinh nghiệm và kiến thức, trừ khi họ được giám sát hoặc hướng dẫn cách sử dụng sản phẩm bởi người chịu trách nhiệm cho an toàn của họ.
- ⓧ Đảm bảo rằng máy hút mùi đã được ngắt điện trước khi tiến hành bảo trì để tránh mọi khả năng gây chập điện.
- ⓧ Không nấu đồ ăn bốc lửa dưới máy hút mùi.
- ⓧ Không nên sử dụng máy hút mùi khi nướng trên vỉ.
- ⓧ Máy hút mùi này không sử dụng được ở ngoài trời
- ⓧ Cần thay tấm lọc dầu mỡ (ít nhất) 4 tuần một lần để giảm thiểu nguy cơ gây cháy.
- ⓧ Không được kết nối ống thoát khí với ống khói riêng của các thiết bị khác vì chúng có thể chứa các sản phẩm cháy. (Hình 1)
- ⓧ Không được thoát khí ra khoảng tường trống, trừ khi khoảng trống đó được thiết kế để dẫn khí.
- ⓧ Cần có biện pháp thông gió thích hợp cho phòng khi máy hút mùi được sử dụng cùng lúc với các thiết bị đốt gas hay các nhiên liệu khác.
- ⓧ Luôn luôn đảm bảo có nồi hoặc chảo đặt trên bếp gas đang hoạt động khi sử dụng máy hút mùi.
- ⓧ Luôn luôn tắt bếp gas trước khi nhấc nồi ra khỏi bếp.
- ⓧ Không để bếp gas hoạt động khi không có nồi trên bếp khi sử dụng máy hút mùi để phòng tránh nguy cơ cháy. (Hình 2)

Nối điện

Kiểm tra điện áp của nguồn điện có phù hợp với điện áp được ghi trên bảng ghi thông số kỹ thuật bên trong máy hút mùi. Kiểm tra việc lắp đặt thiết bị có tuân thủ theo các tiêu chuẩn về nhà ở, gas và điện của chính quyền địa phương. Trước khi kết nối thiết bị với nguồn điện chính cần đảm bảo điện áp của nguồn điện phù hợp với điện áp được ghi trên bảng ghi thông số kỹ thuật bên trong máy hút mùi. Nếu dây nguồn bị hỏng, cần thay dây nguồn. Việc thay thế phải được thực hiện bởi nhà sản xuất, Trung tâm Chăm sóc Khách hàng hoặc những người có trình độ chuyên môn tương đương để tránh nguy hiểm tiềm tàng.

Cảnh báo an toàn - Dành cho người lắp đặt

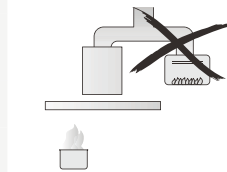
Việc lắp đặt máy hút mùi cần tuân thủ những quy định về khoảng cách tối đa và tối thiểu giữa máy hút mùi và bề mặt bếp (được liệt kê ở bảng trang 6)

Lắp đặt ống thoát khí: Cần tuân thủ nghiêm ngặt những quy định sau để đạt được sự thoát khí tối ưu nhất.

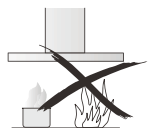
- Giữ ống thoát khí ngắn và thẳng.
- Không chặn hoặc làm giảm kích thước của ống thoát khí.
- Giảm tối thiểu các chổ uốn khúc của ống thoát khí.
- Khi sử dụng ống thoát khí linh hoạt cần chú ý kéo căng các vòng xoắn của ống thoát để giảm thiểu tối đa sự giảm áp trong quá trình thoát khí.
- Không tuân thủ những hướng dẫn cơ bản trên sẽ làm giảm hiệu suất một cách nghiêm trọng và làm tăng tiếng ồn của máy hút mùi.

Không được thoát khí ra khoảng tường trống, trừ khi khoảng trống đó được thiết kế để dẫn khí. Không được kết nối ống thoát khí với ống khói riêng của các thiết bị khác vì chúng có thể chứa các sản phẩm cháy.

LƯU Ý: Sử dụng kéo cắt thép hoặc lưỡi cưa sắc nhọn để cắt ngăn nắp ống thoát khí cho phù hợp với kích thước trong một số trường hợp. Chú ý tránh làm méo hoặc méo nắp ống thoát khí.

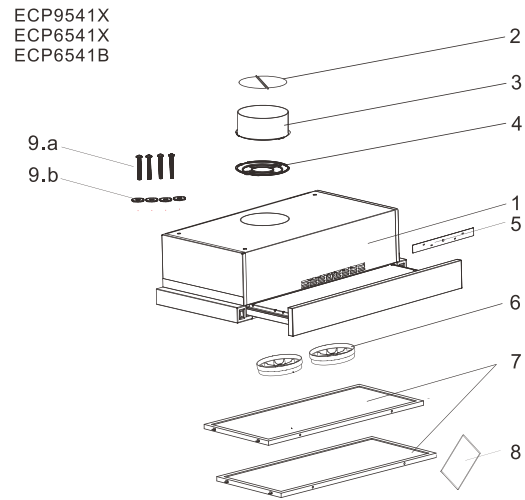


Hình 1



Hình 2

MÔ TẢ SẢN PHẨM



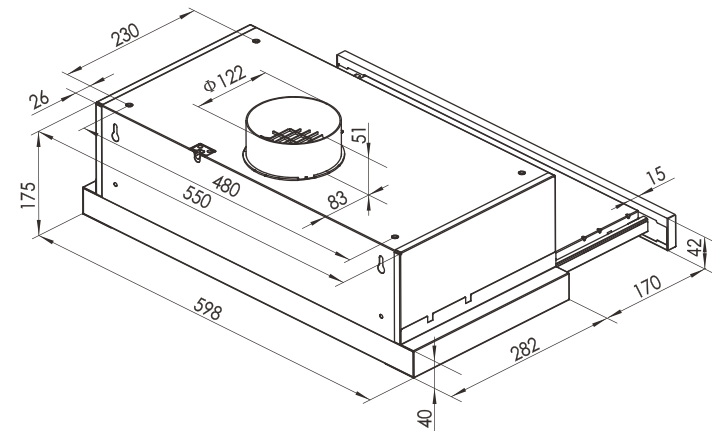
Hình 3

Thành phần

Thứ tự	Số lượng	Thành phần
1	1 cái	Thân máy hút mùi, hoàn chỉnh với: điều khiển, đèn chiếu sáng, cửa thoát gió
2	2 cái	Cánh đảo gió
3	1 cái	Bộ chuyển đổi đầu ra
4	1 cái	Nắp đầu ra
5	1 cái	Nắp tái sử dụng
6	2 cái	Bộ lọc than hoạt tính (tùy chọn)
7	2 cái	Lưới lọc nhôm
8	1 cái	Hướng dẫn sử dụng
9.a	4 cái	Vít
9.b	4 cái	Vòng đệm.

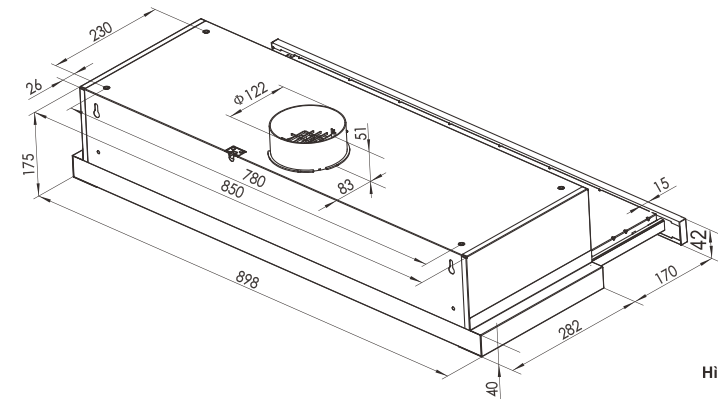
KÍCH THƯỚC

ECP6541X
ECP6541B



Hình 3

ECP9541X
ECP9541B



Hình 4

LẮP ĐẶT MÁY HÚT MÙI

⚠ CẢNH BÁO!

Vui lòng tham khảo mục "Thông tin an toàn"

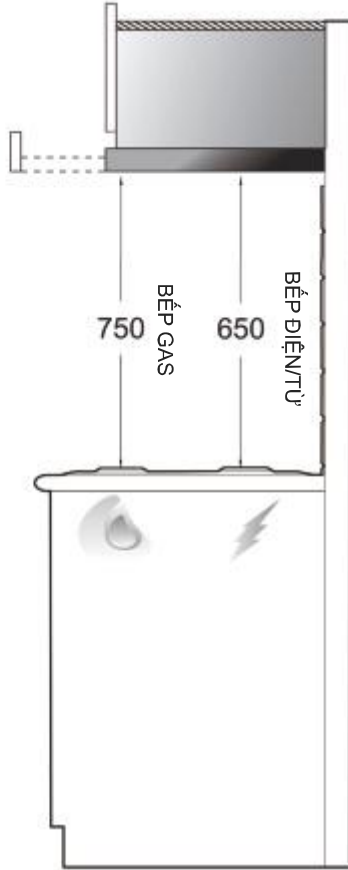
📄 TRƯỚC KHI LẮP ĐẶT

Trước khi lắp đặt, xin quý khách vui lòng ghi lại những thông tin bên dưới từ bảng ghi thông số kỹ thuật. Bảng ghi thông số kỹ thuật nằm ở đáy của khoang máy

Mẫu máy _____
 PNC _____
 Số seri _____

- Máy hút mùi sẽ được gắn trên giá đỡ của tủ. Khi lắp đặt, máy hút mùi phải cao hơn mặt bếp điện/từ tối thiểu 65cm hoặc cao hơn 75cm đối với bếp gas và các loại bếp kết hợp khác. (Hình 5)

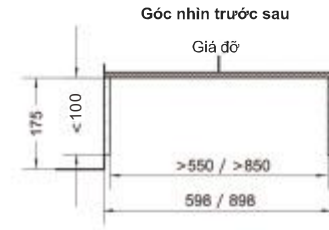
* Nếu hướng dẫn sử dụng bếp chỉ rõ khoảng cách tối thiểu lớn hơn khoảng cách được nêu ở trên thì đó là khoảng cách tối thiểu để lắp đặt thiết bị



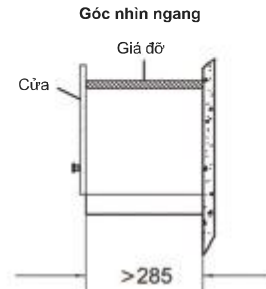
Hình 5

LẮP ĐẶT MÁY HÚT MÙI

Trước khi lắp đặt, vui lòng làm tù theo sơ đồ dưới đây



Hình 6



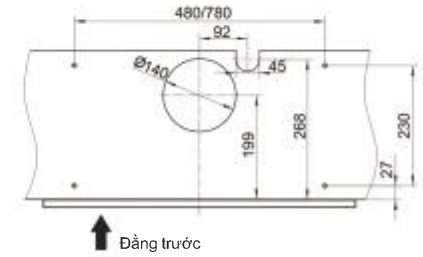
Hình 7

Sau khi lắp đặt



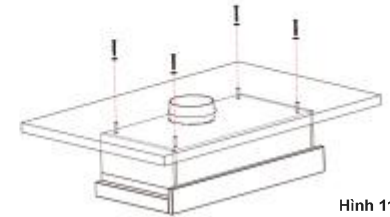
Hình 9

- Đục lỗ đường kính 140mm. Các lỗ lắp 4X <math><p8</math> và một khe hở cho dây nguồn trên bo mạch tử, tuân theo khoảng cách được chỉ ra trong Hình 10.



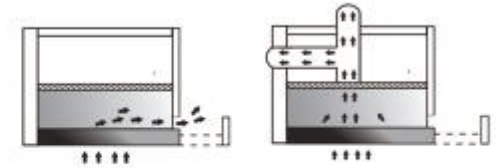
Hình 10

- Lắp 4 vít gắn với 4 miếng đệm để cố định máy hút mùi. (Hình 11)



Hình 11

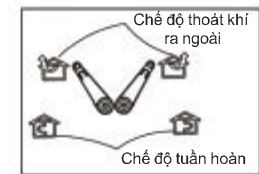
- Có thể lắp đặt máy hút mùi theo chế độ tuần hoàn (Hình 12) hoặc chế độ thoát khí ra ngoài (Hình 13).



Hình 12

Hình 13

Lắp đặt cửa gió tuần hoàn (Hình 14)



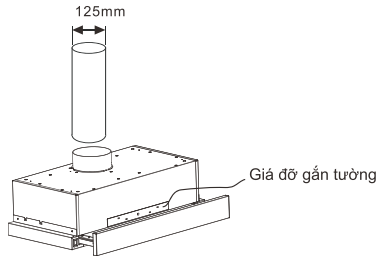
Hình 14

Chế độ thoát khí ra ngoài (Hình 13):

Máy hút không khí đã bão hòa khói và mùi ở nhà bếp, phần không khí này sẽ đi qua các tấm lọc dầu mỡ và thải ra bên ngoài qua đường ống thoát (không có sẵn). Với chế độ này, bộ lọc than hoạt tính là không cần thiết. Quý khách vui lòng cân nhắc ngay từ đầu về chế độ mong muốn (tuần hoàn hoặc thoát khí ra ngoài). Để đạt hiệu quả tối ưu, chúng tôi khuyến cáo lắp đặt máy hút khói theo chế độ thoát khí ra ngoài (nếu có thể)."

LẮP ĐẶT MÁY HÚT MÙI

Lưu ý: Nắp tái sử dụng phải được cố định vào phần thân máy ở chế độ thoát khí ra ngoài

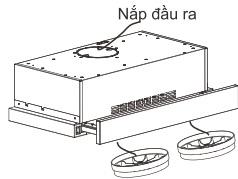


Hình 15

Chế độ tuần hoàn (Hình 15): Máy hút không khí đã bão hòa khói và mùi ở nhà bếp. Lọc sạch dầu mỡ qua các bộ lọc mỡ và bộ lọc than hoạt tính và đem lại không khí sạch cho căn phòng. Để đạt hiệu quả ổn định, bộ lọc than hoạt tính cần được thay thế định kỳ.

Lưu ý ở chế độ tuần hoàn:

1. Bộ lọc than hoạt tính phải được sử dụng.
2. Không dùng nắp tái sử dụng.
3. Nắp đầu ra phải được cố định trên thân máy hút mùi.



Hình 16

5. Kết nối điện:

Việc đấu dây điện phải được thực hiện bởi người có chuyên môn phù hợp với tất cả các tiêu chuẩn và quy chuẩn hiện hành. Ngắt nguồn điện trước khi nối dây.

Trong trường hợp bị hư hỏng, dây điện phải được thay thế bởi nhà sản xuất, đại lý uỷ quyền hoặc những người có trình độ tương tự để tránh nguy hiểm.

Không sử dụng phích cắm và dây nối dài ngoài không được cung cấp cùng với máy hút mùi.



Hình 17

VỆ SINH VÀ BẢO TRÌ

Máy hút mùi phải luôn được ngắt khỏi nguồn điện trước khi bắt đầu bất kỳ công việc bảo trì nào.

Vệ sinh máy hút mùi

- Làm sạch bên ngoài của máy hút mùi bằng khăn ẩm và dung dịch nước và nước rửa nhẹ.
- Không sử dụng các sản phẩm tẩy rửa có tính ăn mòn, mài mòn hoặc dễ cháy hoặc các sản phẩm có chứa chất tẩy trắng.
- Không chèn các vật nhọn vào lưới bảo vệ của động cơ.
- Chỉ vệ sinh bộ lọc bằng khăn ẩm và dung dịch rửa nhẹ.
- Điều tối quan trọng là phải vệ sinh thiết bị và thay bộ lọc than theo khoảng thời gian khuyến nghị. Nếu không sẽ gây ra các cặn dầu mỡ tích tụ và có thể gây ra nguy cơ hỏa hoạn.

Bộ lọc mỡ kim loại

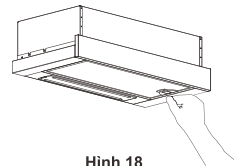
- Mục đích của bộ lọc mỡ là để hấp thụ các hạt dầu mỡ từ trong quá trình nấu nướng và nó phải luôn được sử dụng, sử dụng chức năng lọc không khí từ bên ngoài hay tái tuần hoàn bên trong

Chú ý:

Các bộ lọc mỡ bằng kim loại phải được tháo ra và rửa sạch ba tuần một lần.

Tháo bộ lọc mỡ kim loại

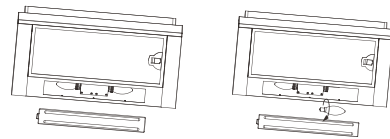
1. Kéo chốt của bộ lọc xuống. (Hình 18)
2. Tháo bộ lọc khỏi phần thân.



Hình 18

Đổi thay thế đèn (Hình 19)

1. Tháo nắp đèn.
2. Xoay đèn, nối ngược chiều kim đồng hồ.
3. Thay thế bằng đèn LED 2W E14.



Hình 19

Bộ lọc than hoạt tính

- Chỉ nên sử dụng bộ lọc than hoạt tính nếu bạn muốn sử dụng máy hút mùi ở chế độ tuần hoàn.
- Nguyên tắc chung là không thể làm sạch hoặc tái sử dụng bộ lọc này, bộ lọc than hoạt tính nên được thay 3 tháng một lần.

KHẮC PHỤC SỰ CỐ

Vấn đề	Cách khắc phục
Máy hút mùi không khởi động	Kiểm tra xem máy hút mùi đã được kết nối với nguồn điện chưa. Kiểm tra xem đã lựa chọn tốc độ quạt chưa.
Máy hút mùi không làm việc	Kiểm tra xem tốc độ quạt có đủ lớn với khối lượng công việc không. Các tấm lọc dầu mỡ sạch. Nhà bếp có thông khí đủ để dẫn không khí sạch vào phòng. Nếu lắp đặt chế độ thông khí tuần hoàn, đảm bảo rằng bộ lọc than hoạt tính vẫn có tác dụng. Nếu lắp đặt chế độ thoát khí ra ngoài, kiểm tra các ống thoát khí và đường dẫn không bị chặn. Không được vận hành bếp mà không có nồi/chảo nấu ở trên. Không được đốt lửa sạt bên dưới máy hút mùi.

Nếu quý khách đã tiến hành toàn bộ những kiểm tra trên và vẫn gặp khó khăn, xin vui lòng liên hệ Trung Tâm Chăm Sóc Khách Hàng của Electrolux tại địa phương.

LƯU Ý: Sản phẩm được lắp kèm với một thiết bị ngắt điện an toàn

- Nếu máy hút mùi được lắp đặt quá gần với mặt bếp, những đồ nấu bốc lửa, vận hành bếp không có nồi nấu ở trên và tấm lọc bị tắc nghẽn, thiết bị ngắt điện an toàn có thể được kích hoạt. Nếu máy hút mùi ngừng hoạt động, điều chỉnh các vấn đề trên và chờ cho thiết bị ngắt điện an toàn khởi động lại, máy hút mùi sẽ hoạt động bình thường.

- Không vận hành bếp mà không có nồi/chảo nấu ở trên.

- Không đốt lửa sạt bên dưới máy hút mùi

TRUNG TÂM CHĂM SÓC KHÁCH HÀNG

<p>Thái Lan Số điện thoại chăm sóc khách hàng: (+66 2) 725 9000 Electrolux Thailand Co., Ltd Tòa nhà Electrolux Tầng 14 1910 Đường Phetchaburi mới, Bangkapi, Huai Khwang, Bangkok 10310 Điện thoại: (+66 2) 7259100 Fax : (+66 2) 7259299 Email : customercaethai@electrolux.com</p>	<p>Singapore Số điện thoại chăm sóc khách hàng: (-65) 6727 3699 Electrolux S.E.A. Pte Ltd. 351 Braddell Road #01-04, 351 On Braddell Singapore 579713 Email: customer-care.sin@electrolux.com</p>
<p>Indonesia Hotline dịch vụ: 08041119999 PT. Electrolux Indonesia Tòa nhà Electrolux Jl. Abdul Muis Số 34, Petojo Selatan, Gambir, Trung tâm Jakarta 10160 Email: customercare@electrolux.co.id SMS & WA: 0812.8088.8863</p>	<p>Philippines Tổng đài miễn phí của Trung tâm Chăm sóc Khách hàng: 1-800-10-845-CARE (2273) Đường dây nóng Chăm sóc Khách hàng: (+ 63 2) 845-CARE (2273) Electrolux Philippines, Inc. Unit B 12F Cyber Sigma Bldg, Lawton Avenue, McKinley West, Taguig, Philippines 1634 Trunkline: +63 2 737-4757 Website: www.electrolux.com.ph Email: wecare@electrolux.com</p>
<p>Việt Nam Tổng đài miễn phí của Trung tâm Chăm sóc Khách hàng: 1800-58-88-99 ĐT: (+84 28) 3910 5465 Công ty TNHH Electrolux Việt Nam Phòng 1&2, tầng 10, Tòa nhà Sofic, số 10 Mai Chí Thọ, phường Thủ Thiêm, Thành phố Thủ Đức, Thành phố Hồ Chí Minh, Việt Nam</p>	<p>Malaysia Trung tâm Chăm sóc Khách hàng Điện thoại : 1300-88-11-22 Electrolux Home Appliances Sdn. Bhd. Địa chỉ Văn phòng Công ty: Đơn vị T2-7, Tầng 7, Tháp 2, PJ33, Số 3, Jalan Semangat, Seksyen 13.46200 Petaling Jaya, Selangor. Điện thoại văn phòng: (+60 3) 7843 5999 Fax văn phòng: (+60 3) 7955 5511 Địa chỉ Trung tâm Chăm sóc Khách hàng: Lô C6, Số 28, Jalan 15/22, Taman Perindustrian Tiong Nam, 40200 Shah Alam, Selangor Trung tâm Chăm sóc Khách hàng Fax: (+60 3) 5524 2521 Email: malaysia.customercare@electrolux.com</p>
<p>HÔNG KÔNG HOTLINE DỊCH VỤ: (+852) 3193 9888 TRUNG TÂM DỊCH VỤ GIA DỤNG ĐIỆN MÁY DCH 4/F, DCH BUILDING, 20 ĐƯỜNG KAI CHEUNG, KOWLOON BAY, HÔNG KÔNG EMAIL: customercare@dch.com.hk WEBSITE: www.electrolux.com.hk</p>	

www.electrolux.com

Nhà thiết kế cải tiến giàu ý tưởng.

Bạn có nhớ lần gần nhất bạn mở một món quà khiến bạn phải nói. "Ồ! Sao lại biết hay vậy? Đây chính xác là điều tôi muốn!" Đó là cảm giác mà đội ngũ Electrolux muốn khơi gợi ở tất cả những người chọn hoặc sử dụng một trong các sản phẩm của chúng tôi. Chúng tôi dành thời gian, kiến thức và rất nhiều suy nghĩ để dự đoán và tạo ra các loại thiết bị mà khách hàng thực sự cần và muốn.

Triết lý này đi kèm với đổi mới với cái nhìn sâu sắc. Không thiết kế vì cái nhìn bên ngoài, mà thiết kế vì lợi ích của người dùng. Đối với chúng tôi, thiết kế chu đáo có nghĩa là làm cho các thiết bị dễ sử dụng hơn và các công việc trở nên thú vị hơn, giúp khách hàng trải nghiệm sự sang trọng tuyệt đối của thế kỷ 21: sự thoải mái trong tâm trí. Mục tiêu của chúng tôi là lan toả sự thoải mái trong tâm trí cho nhiều người hơn, ở nhiều hoàn cảnh sống hơn, trên khắp thế giới.

Lời hứa "Luôn nghĩ về khách hàng" của Electrolux không chỉ đáp ứng nhu cầu của người tiêu dùng ngày nay mà còn có ý nghĩa là chúng tôi cam kết thúc đẩy phát triển các thiết bị an toàn cho môi trường — cho thế hệ hiện tại và tương lai.

Electrolux. Luôn nghĩ về khách hàng.

Hiểu thêm về suy nghĩ của chúng tôi tại
www.electrolux.com

ด้วยความห่วงใยผู้ใช้งานทุกท่าน

ขอขอบคุณที่เลือกซื้อเครื่องใช้ไฟฟ้าจากอีเลคโทรนิคส์
ท่านได้เลือกผลิตภัณฑ์ที่มาพร้อมกันประสบการณ์ระดับ
มืออาชีพและนวัตกรรมที่ สัมมนาเป็นเวลากว่าหลายทศวรรษ
ผลิตภัณฑ์ของเราได้รับการออกแบบให้มีความสร้างสรรค์
และทันสมัยโดยคำนึงถึงท่านเป็นหลัก เพื่อให้เมื่อใดก็ตามที่
ท่านใช้งานผลิตภัณฑ์ ท่านจะมั่นใจได้ว่าท่านจะได้ผลิตภัณฑ์
ยอดเยี่ยมทุกครั้ง ขอต้อนรับสู่อีเลคโทรนิคส์

ก่อนการใช้งานผลิตภัณฑ์ของท่าน

ก่อนใช้งานเครื่องดูดควัน เราขอแนะนำให้ท่านอ่านคู่มือ
การใช้งานซึ่งมีคำอธิบายเกี่ยวกับเครื่องดูดควัน และ
การทำงานของเครื่องดูดควันอย่างละเอียดถี่ถ้วน เพื่อ
หลีกเลี่ยงอันตรายซึ่งมักมาพร้อมกับการใช้งานผลิตภัณฑ์
ที่ใช้ไฟฟ้า สิ่งสำคัญคือต้องติดตั้งผลิตภัณฑ์อย่างถูก
ต้อง และอ่านคำแนะนำด้านความปลอดภัยอย่างละเอียดเพื่อ
หลีกเลี่ยงการใช้งานอย่างไม่ถูกวิธี และอันตรายอื่นๆ

กรุณาเก็บคู่มือฉบับนี้ไว้ในสถานที่ปลอดภัยเพื่อใช้อ้างอิง
ในอนาคต

เงื่อนไขในการใช้งาน

- ผลิตภัณฑ์นี้มีวัตถุประสงค์เพื่อนำไปใช้ในครัวเรือนและการใช้
งานที่มีลักษณะใกล้เคียงกัน เช่น
- พื้นที่ห้องครัวสำหรับพนักงานในร้านค้า สำนักงาน และ
พื้นที่ทำงานอื่นๆ
 - บ้านไร่
 - โดยแยกผู้เข้าพักในโรงแรม ที่พักข้างทาง และสถานที่พัก
อาศัยอื่นๆ
 - ที่พักที่มีหม้อและอาหารเข้า

ก่อนติดต่อเรา

ต้องแน่ใจว่าท่านได้อ่านเนื้อหาในคู่มือการใช้งานทั้งหมด
อย่างละเอียดแล้วก่อนโทรติดต่อ ขอรับบริการ เพราะท่าน
อาจต้องเสียค่าใช้จ่ายเติมนาค

จดหมายเลขรุ่นและหมายเลขประจำเครื่อง ที่นี่

รุ่น: _____
หมายเลขประจำเครื่อง: _____

สารบัญ

- 3 ข้อมูลด้านความปลอดภัย
- 4 คำอธิบายผลิตภัณฑ์
- 5 ขนาด
- 6 การติดตั้งเครื่องดูดควัน
- 8 การใช้งานเตาอบไฟฟ้า
- 8 การบำรุงรักษาและการทำความสะอาด
- 9 การแก้ไขปัญหา
- 10 ศูนย์บริการลูกค้า

คำอธิบายสัญลักษณ์

- !** คำเตือน
สัญลักษณ์นี้แสดงข้อมูลที่เกี่ยวข้องกับความปลอดภัย
ของท่าน
- !** ข้อควรระวัง
สัญลักษณ์นี้แสดงข้อมูลวิธีการหลีกเลี่ยงความเสียหายที่
อาจเกิดขึ้นกับเครื่องดูดควัน

- i** สิ่งสำคัญ
สัญลักษณ์นี้แสดงคำแนะนำข้อมูลเกี่ยวกับการใช้งาน
เครื่องดูดควัน

- 🌿** สิ่งแวดล้อม
สัญลักษณ์นี้แสดงคำแนะนำข้อมูลเกี่ยวกับการใช้งาน
เครื่องดูดควันอย่างประหยัดและเป็นมิตรต่อสิ่งแวดล้อม

RoHS Compliant.
หากในอนาคตท่านจำเป็นต้องทิ้งผลิตภัณฑ์นี้ โปรดอย่าทิ้ง
ผลิตภัณฑ์นี้ร่วมกับขยะในครัวเรือน โปรดนำส่งผลิตภัณฑ์นี้
ให้กับศูนย์เก็บรวบรวมขยะที่ให้บริการ

ผลิตภัณฑ์นี้เป็นไปตามข้อกำหนด RoHS

ข้อมูลด้านความปลอดภัย

คู่มือเล่มนี้อธิบายถึงวิธีการใช้งานที่เหมาะสมสำหรับเครื่อง
ดูดควันอีเลคโทรนิคส์แบบกรู๊ม โปรดอ่านคู่มือเล่มนี้อย่าง
ละเอียดก่อนใช้งานผลิตภัณฑ์ ควรเก็บคู่มือเล่มนี้ไว้ในที่ที่
ปลอดภัยสำหรับหยิบมาใช้อ้างอิงในภายหลัง

เครื่องดูดควันนี้เป็นเครื่องใช้ไฟฟ้าสำหรับใช้ในบ้านที่ได้รับ
การผลิตและทดสอบตาม มาตรฐานสากล IEC 60335.2.31

อ่านข้อมูลต่อไปนี้อย่างละเอียดเพื่อหลีกเลี่ยงความเสียหาย
หรือการได้รับบาดเจ็บ

- ⊘** สัญลักษณ์นี้แสดงสิ่งที่ไม่ควรทำ
- ✓** สัญลักษณ์นี้แสดงสิ่งที่ควรทำ

! คำเตือน
ปฏิบัติตามคำแนะนำเหล่านี้อย่างระมัดระวังเพื่อหลีกเลี่ยง
การเกิดไฟฟ้าช็อตหรือเพลิงไหม้

⊘	เด็กเล็กควรได้รับการดูแลเพื่อป้องกันไม่ให้เล่นกับ เครื่องดูดควัน
⊘	อุปกรณ์นี้ไม่ได้มีไว้สำหรับการใช้งานโดยบุคคล (รวมทั้งเด็ก) ที่มีสมรรถภาพทางกายภาพ ทางประสาทสัมผัสหรือความสามารถทางจิตใจไม่ สมบูรณ์ หรือขาดประสบการณ์และความรู้ ยกเว้นจะ ได้รับการดูแลหรือคำแนะนำเกี่ยวกับการใช้ผลิตภัณฑ์ จากผู้ที่รับผิดชอบความปลอดภัยบุคคลเหล่านี้
⊘	ตรวจสอบให้แน่ใจว่าได้ปิดสวิตช์เครื่องดูดควันก่อน ทำการบำรุงรักษาเพื่อป้องกันการถูกไฟฟ้าช็อต
⊘	ห้ามปรุงอาหารแบบจุกที่ปลุกทันทีที่เครื่องดูดควัน
⊘	ไม่แนะนำให้ใช้เครื่องดูดควันรุ่นนี้สำหรับการบำบัดผิว นอกอาคาร
⊘	เครื่องดูดควันรุ่นนี้ไม่สามารถติดตั้งเพื่อการใช้งาน นอกอาคาร
⊘	ต้องถอดตัวกรองไขมันออกมาก่อนทำความสะอาด ทุกๆ 4 สัปดาห์ (สูงสุด) เพื่อลดความเสี่ยงในการ เกิดเพลิงไหม้
⊘	ห้ามปล่อยควันจากเครื่องดูดควันเข้าไปในท่อควัน หรือปล่องควันที่อาจมีสารที่เกิด จากการเผาไหม้ จากแหล่งอื่นๆ (รูปที่ 1)
⊘	ห้ามปล่อยควันเข้าไปในช่องว่างระหว่างกำแพง ยกเว้นในกรณีช่องนี้ได้รับการออกแบบมาเพื่อ การนี้
⊘	ในห้องต้องมีระบบถ่ายอากาศที่เพียงพอเมื่อใช้ เครื่องดูดควันพร้อมกันกับ อุปกรณ์ที่ใช้แก๊สหรือ เชื้อเพลิงอื่นๆ
⊘	ตั้งหม้อหรือกระทะบนเตาแก๊สที่จุดทุกครั้งเมื่อใช้ งานเครื่องดูดควัน
⊘	ปิดเตาแก๊สก่อนนำหม้อหรือกระทะลงจากเตาทุกครั้ง
⊘	ห้ามเปิดเตาแก๊สทิ้งไว้เพราะอาจทำให้เกิดเพลิงไหม้ (รูปที่ 2)

การต่อระบบไฟฟ้า

ตรวจสอบว่าแรงดันไฟฟ้าหลักตรงกับที่ระบุในฉลากแสดง
ข้อมูลด้านในเครื่องดูดควัน
ตรวจสอบว่าการติดตั้งเป็นไปตามมาตรฐานของหน่วยงาน
ควบคุมอาคาร การใช้แก๊สและไฟฟ้าในท้องถิ่น ก่อนเชื่อมต่อ
กับแหล่งจ่ายไฟหลัก ให้ตรวจสอบว่าแรงดันไฟฟ้าหลักตรงกับ
ที่ระบุในฉลากแสดงข้อมูลด้านในเครื่องดูดควัน ถ้าสาย
ไฟเกิดความเสียหาย โปรดให้ผู้ผลิต ตัวแทนฝ่ายบริการ
หรือบุคคลที่มีความชำนาญเป็นผู้เปลี่ยนสายไฟ เพื่อหลีกเลี่ยง
อันตรายจากไฟฟ้า

คำเตือนเกี่ยวกับความปลอดภัยสำหรับ ผู้ติดตั้ง

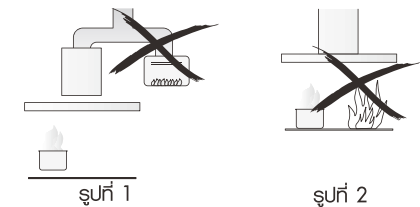
ในขณะที่ติดตั้งเครื่องดูดควัน ให้ปฏิบัติตามคำแนะนำที่
เกี่ยวข้องกันทั้งหมด และระมัดระวังสูงสุดจากฐานเครื่องดูดควัน
ถึงพื้นเตา (ตามตารางในหน้า 6)

การติดตั้งปล่องควัน: ต้องปฏิบัติตามข้อกำหนดต่อไปนี้
อย่างเคร่งครัดเพื่อ ประสิทธิภาพสูงสุดในการดูดควัน

- ปล่องควันต้องสั้นและตรง
- ห้ามลดหรือจำกัดขนาดของปล่องควัน
- ปล่องควันต้องโค้งงออย่างน้อยที่สุด
- เมื่อใช้ท่อควันชนิดอ่อน ให้ติดตั้งท่อโดยดึงท่อให้ตึง
เพื่อรักษาแรงดันภายในท่อ
- การไม่ปฏิบัติตามคำแนะนำพื้นฐานเหล่านี้จะทำให้เครื่อง
ดูดควันมีประสิทธิภาพลดลงมาก และทำให้มีเสียงดัง
อีกด้วย

ห้ามปล่อยควันเข้าไปในช่องว่างระหว่างกำแพง ยกเว้นใน
กรณีนี้ ช่องนี้ได้รับการออกแบบมาเพื่อการนี้ ห้ามปล่อย
ควันจากเครื่องดูดควัน เข้าไปในท่อควันหรือปล่องควันที่
อาจมีสารที่เกิดจากการ เผาไหม้จากแหล่งอื่นๆ

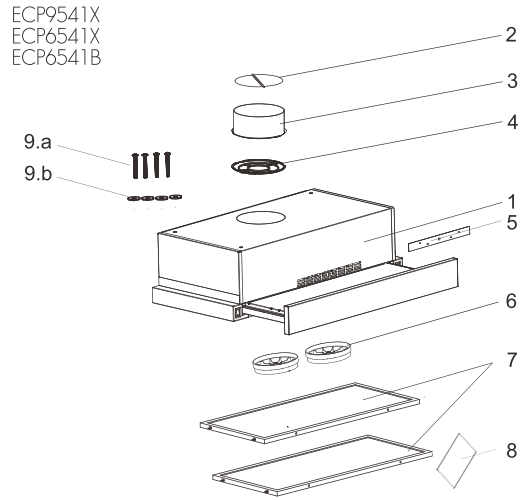
หมายเหตุ: การติดตั้งในบางจุดอาจจำเป็นต้องตัดพา
ครอปปล่องควันแบบปรับความยาวได้ออกให้พอดีกับความ
ยาว ใช้กรรไกรตัดแผ่นโลหะหรือใบเลื่อยที่มีฟันละเอียด
โดยระมัดระวังไม่ให้พาครอปปล่องควันบิดเบี้ยวหรือเสียหาย



รูปที่ 1

รูปที่ 2

คำอธิบายผลิตภัณฑ์



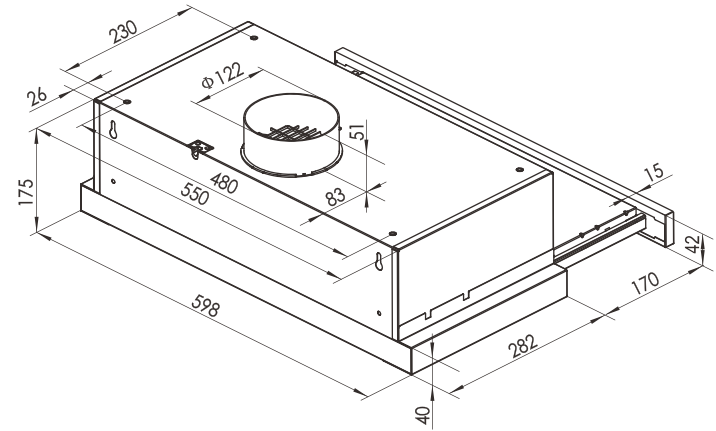
รูปที่ 3

รายละเอียดเครื่อง

หมายเลขอ้างอิง	จำนวน	ส่วนประกอบของผลิตภัณฑ์
1	1 ชิ้น	ตัวเครื่องพร้อมแผงควบคุมการทำงาน หลอดไฟ เครื่องเป่าลม
2	2 ชิ้น	เดมเปอร์ (บานพับเปิด/ปิด)
3	1 ชิ้น	อะแดปเตอร์ช่องลมออก
4	1 ชิ้น	ฟากรองช่องลมออก
5	1 ชิ้น	ฟากรองช่องหมุนเวียนอากาศ
6	2 ชิ้น	แผ่นกรองคาร์บอน (อุปกรณ์เสริม)
7	2 ชิ้น	แผ่นกรองตาข่ายอลูมิเนียม
8	1 ชิ้น	คู่มือการใช้งาน
9.a	4 ชิ้น	สกรูยึด
9.b	4 ชิ้น	น๊อตยึด

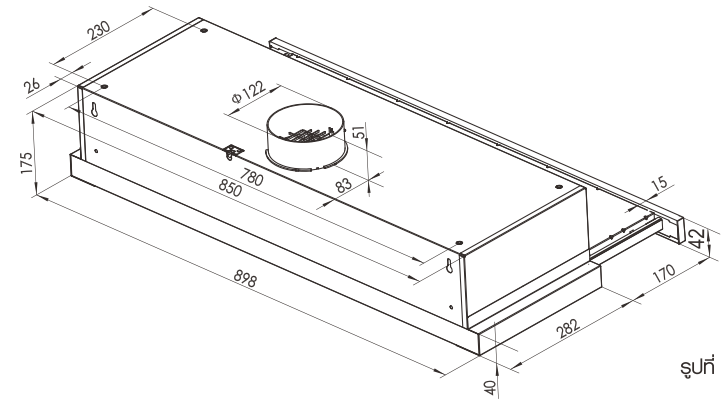
ขนาด

ECP6541X
ECP6541B



รูปที่ 3

ECP9541X



รูปที่ 4

การติดตั้งเครื่องดูดควัน

คำเตือน

โปรดดูหัวข้อ “ข้อมูลด้านความปลอดภัย”

ก่อนการติดตั้ง

ก่อนติดตั้งเครื่องดูดควัน ให้จดข้อมูลด้านล่างจากฉลากแสดงข้อมูล ฉลากแสดงข้อมูลจะติดอยู่ที่ด้านล่างของโครงเครื่อง

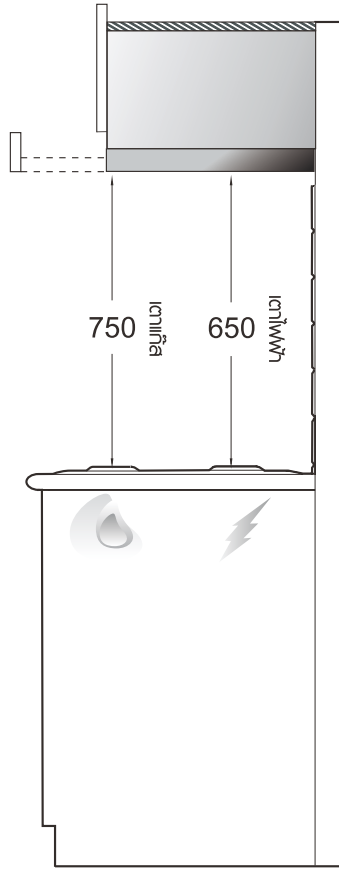
รุ่น _____

PNC _____

หมายเลขประจำเครื่อง _____

1. ต้องติดตั้งเครื่องดูดควันบนแผงติดตั้งของตู้ ต้องติดตั้งเครื่องดูดควันเหนือเตาไฟฟ้าไม่น้อยกว่า 65 ซม. หรือเหนือเตาแก๊สหรือเตาผสมระบบแก๊สไฟฟ้า 75 ซม. (รูปที่ 5)

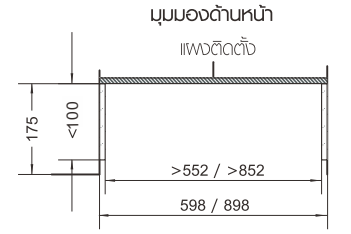
* หากค่าแนะนำในการติดตั้งเตาระบุระยะห่างมากกว่าระยะห่างขั้นต่ำข้างต้น ให้ใช้ระยะห่างขั้นต่ำดังกล่าวในการติดตั้ง



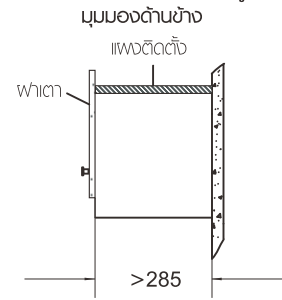
รูปที่ 5

การติดตั้งเครื่องดูดควัน

ก่อนติดตั้ง ให้วัดระยะตู้ตามแผนภาพด้านล่างนี้



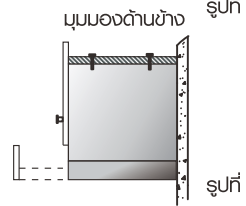
รูปที่ 6



รูปที่ 7

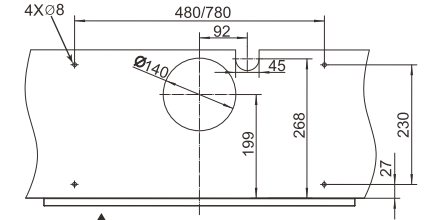


รูปที่ 8



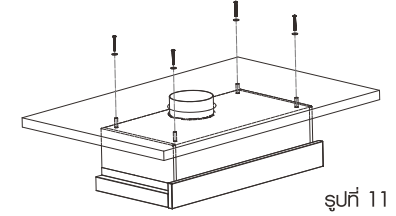
รูปที่ 9

2. ตรวจสอบขนาดเส้นผ่านศูนย์กลาง 140 มม. 4X Ø8 ช่องติดตั้ง และเว้นช่องสำหรับเดินสายไฟบนแผงตู้ โดยเว้นระยะห่างที่แสดงในรูปที่ 10



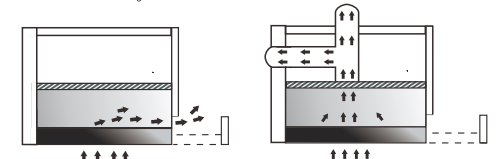
รูปที่ 10

3. ใส่สกรูยึดทั้ง 4 ตัวพร้อมกับเบเก็นยึด 4 ตัวเพื่อยึดเครื่องดูดควัน (รูปที่ 11)



รูปที่ 11

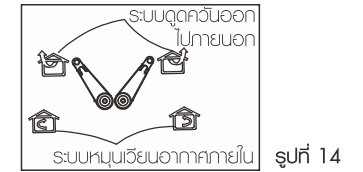
4. ท่านสามารถติดตั้งเครื่องดูดควันได้ทั้งแบบระบบหมุนเวียนอากาศภายใน (รูปที่ 12) หรือระบบดูดควันออกไปภายนอก (รูปที่ 13)



รูปที่ 12

รูปที่ 13

การประกอบประตูหมุนเวียนอากาศ (รูปที่ 14)

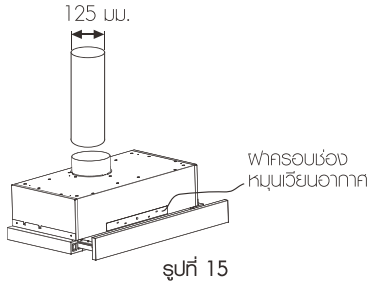


รูปที่ 14

ระบบดูดควันออกไปภายนอก (รูปที่ 13): เครื่องดูดควันนี้ดูดอากาศในห้องครัวที่เต็มไปด้วยควันและกลิ่นออกไป แลปล่อยให้อากาศไหลผ่านแผ่นกรองคาร์บอน แล้วระบายออกสู่ภายนอกผ่านทางท่อระบาย (ไม่ได้ให้มา) เครื่องดูดควันระบบนี้ต้องใช้แผ่นกรองคาร์บอน ท่านต้องตัดสินใจก่อนติดตั้งว่าจะติดตั้งระบบแบบใด (ระบบหมุนเวียนอากาศภายในหรือดูดควันออกไปภายนอก) เพื่อประสิทธิภาพที่ดีกว่า เราขอแนะนำให้ติดตั้งเครื่องดูดควันแบบดูดควันออกไปภายนอก (หากเป็นไปได้)

การติดตั้งเครื่องดูดควัน

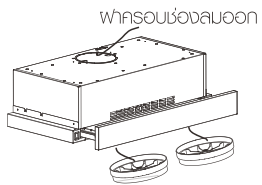
ข้อสังเกต ต้องติดตั้งฟากรองช่องหมุนเวียนอากาศบนตัวเครื่องดูดควันระบบดูดควันออกไปภายนอก



รูปที่ 15

ระบบหมุนเวียนอากาศภายใน (รูปที่ 15): เครื่องดูดควันนี้จะดูดอากาศในห้องครัวที่เต็มไปด้วยควันและกลิ่นออกไป จากนั้นจะนำอากาศสะอาดโดยปล่อยให้ไหลผ่านแผ่นกรองคาร์บอนและแผ่นกรองคาร์บอน แล้วนำอากาศที่สะอาดกลับเข้าไปในห้องเพื่อประสิทธิภาพที่คงที่ ต้องเปลี่ยนแผ่นกรองคาร์บอนเป็นประจำ ข้อสังเกต

1. แผ่นกรองคาร์บอนจะใช้ในกรณีที่ตั้งแบบระบบหมุนเวียนอากาศภายใน
2. ต้องถอดฟากรองช่องหมุนเวียนอากาศออกหากติดตั้งแบบระบบหมุนเวียนอากาศภายใน
3. ต้องติดตั้งฟากรองช่องลมออกบนตัวเครื่องดูดควันระบบหมุนเวียนอากาศภายใน



รูปที่ 16

5. การเชื่อมต่อบนไฟฟ้า:

การเดินสายไฟต้องทำโดยช่างที่มีกำหนดให้สอดคล้องตามกฎแลมาตรฐานทั้งหมดที่บังคับใช้ ปิดสวิตช์แหล่งจ่ายไฟก่อนเดินสายไฟ

ถ้าสายไฟเกิดความเสียหาย โปรดให้ผู้ผลิต ตัวแทนฝ่ายบริการ หรือบุคคลที่มีความชำนาญเป็นผู้เปลี่ยนสายไฟเพื่อหลีกเลี่ยงอันตรายจากไฟฟ้า ห้ามใช้ปลั๊กเสายไฟต่อพ่วงนอกเหนือจากที่ให้มาพร้อมกับเครื่องในตอนแรก

การใช้งาน



รูปที่ 17

การดูแลรักษา

ต้องถอดปลั๊กเครื่องดูดควันออกจากแหล่งจ่ายไฟทุกครั้ง ก่อนเริ่มขั้นตอนการบำรุงรักษา

การทำความสะอาดเครื่องดูดควัน

- ทำความสะอาดพื้นผิวภายนอกของเครื่องดูดควันโดยใช้ผ้าชุบน้ำผสมน้ำยาทำความสะอาด ที่มีฤทธิ์อ่อนโยนหมดจดๆ
- ห้ามใช้ผลิตภัณฑ์ทำความสะอาดที่มีฤทธิ์กัดกร่อน หรือไวไฟหรือผลิตภัณฑ์ที่มีส่วนผสมของสารฟอกขาว
- ห้ามนำวัตถุหลายแหลมเหย้าเข้าไปในฟากรองป้องกันของมอเตอร์
- การทำความสะอาดตัวเครื่องและเปลี่ยนแผ่นกรองคาร์บอนตามช่วงเวลาที่แนะนำเป็นสิ่งสำคัญอย่างยิ่ง
- หากไม่ปฏิบัติตามจะทำให้เกิดการสะสม ของคราบไขมันซึ่งอาจก่อให้เกิดอันตรายจากไฟไหม้ได้

แผ่นกรองคาร์บอนไม้โลหะ:

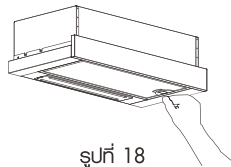
- แผ่นกรองคาร์บอนคือมีไว้สำหรับดูดซับอนุภาคไขมันซึ่งเกิดขึ้นระหว่างการปรุงอาหาร จำเป็นต้องใช้จนทุกครั้งที่ไม่ว่าจะเป็นฟังก์ชันดูดอากาศภายใน หรือฟังก์ชันหมุนเวียนอากาศภายใน

ข้อควรทราบ:

ต้องถอดแผ่นกรองคาร์บอนไม้โลหะออกมาล้างทำความสะอาดทุก 3 สัปดาห์

การถอดแผ่นกรองคาร์บอนไม้โลหะ:

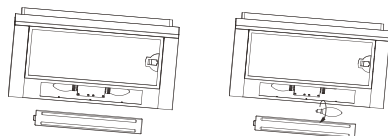
1. ดึงสลักล็อกแผ่นกรองลง (รูปที่ 18)
2. ถอดแผ่นกรองออกจากตัวเครื่อง



รูปที่ 18

การเปลี่ยนหลอดไฟ (รูปที่ 19)

1. ถอดฟากรองหลอดไฟออก
2. คลายหลอดไฟโดยหมุนทวนเข็มนาฬิกา
3. เปลี่ยนหลอดไฟ LED ใหม่ ด้วยหลอดไฟ E14 ขนาด 2 วัตต์



รูปที่ 19

แผ่นกรองคาร์บอน

- แผ่นกรองคาร์บอนจะใช้ในกรณีที่ตั้งเครื่องดูดควันระบบหมุนเวียนอากาศภายในเท่านั้น
- แผ่นกรองคาร์บอนไม่สามารถล้างทำความสะอาดและนำกลับมาใช้ซ้ำได้ ต้องเปลี่ยนใหม่ทุก 3 เดือน

การแก้ไขปัญหา

ปัญหา	วิธีการแก้ไข
เครื่องดูดควันไม่ทำงาน	ตรวจสอบว่าเชื่อมต่อเครื่องดูดควันเข้ากับแหล่งจ่ายไฟแล้ว ตรวจสอบว่าเลือกความเร็วพัดลมแล้ว
เครื่องดูดควันไม่ทำงาน	ตรวจสอบว่าเลือกระดับความเร็วเพียงพอสำหรับประเภทการปรุงอาหารแล้ว แผ่นกรองคาร์บอนตันสะอาด ภายในกรณีมีการระบายอากาศที่เพียงพอเพื่อให้อากาศบริสุทธิ์ถ่ายเทสะดวก ใ้ระบบหมุนเวียนอากาศภายใน ให้ตรวจสอบว่าแผ่นกรองคาร์บอนยังคงมีประสิทธิภาพอยู่หรือไม่ หากใช้ระบบดูดควันออกไปภายนอก ให้ตรวจสอบว่าท่อระบายอากาศไม่ถูกปิดกั้น ห้ามใช้งานเตาโดยไม่ตั้งหม้อ/กระทะ ห้ามทำฟลัมเบ้ (การทำอาหารแบบใช้ไฟฟ้า) ใต้เตา

โปรดติดต่อศูนย์บริการลูกค้าซีเล็คโทรนิกส์ในพื้นที่ของท่าน

หมายเหตุ: ผลิตภัณฑ์นี้มีการติดตั้งอุปกรณ์ตัดไฟอัตโนมัติ

- การติดตั้งเครื่องดูดควันใกล้กับเตาแก๊สไป การทำอาหารแบบใช้ไฟฟ้า (ฟลัมเบ้) การเปิดใช้เตาโดยไม่มีอุปกรณ์ประกอบอาหารวางอยู่ และแผ่นกรองที่อุดตันเป็นปัจจัยที่อาจทำให้อุปกรณ์ตัดไฟทำงาน หากเครื่องดูดควันหยุดทำงานระหว่างใช้งานอยู่ ให้แก้ไขปัญหาละอศรฐหนึ่งเพื่อให้อุปกรณ์ตัดไฟรีเซ็ต จากนั้น เครื่องดูดควันจะทำงานตามปกติ
- ห้ามใช้งานเตาโดยไม่ตั้งหม้อ/กระทะ
- ห้ามทำฟลัมเบ้ (การทำอาหารแบบใช้ไฟฟ้า) ใต้เตา

ศูนย์บริการลูกค้า

<p>Thailand Consumer Care Tel: (+66 2) 725 9000 Electrolux Thailand Co., Ltd. Electrolux Building 14th Floor 1910 New Phetchaburi Road, Bangkapi, Huai Khwang, Bangkok 10310 Office Tel : (+66 2) 7259100 Office Fax : (+66 2) 7259299 Email : customercareshai@electrolux.com</p>	<p>Singapore Consumer Care Center Tel: (+65) 6727 3699 Electrolux S.E.A. Pte Ltd. 351 Braddell Road #01-04, 351 On Braddell Singapore 579713 Email : customer-care.sin@electrolux.com</p>
<p>Indonesia Hotline service: 08041119999 PT. Electrolux Indonesia Electrolux Building Jl.Abdul Muis No.34, Petojo Selatan, Gambir Jakarta Pusat 10160 Email:customercareshai@electrolux.co.id SMS & WA : 0812.8088.8863</p>	<p>Philippines Consumer Care Center Toll Free: 1-800-10-845-CARE(2273) Consumer Care Hotline:(+63 2)845- CARE(2273) Electrolux Philippines,Inc. Unit B 12F Cyber Sigma Bldg, Lawton Avenue, McKinley West,Taguig, Philippines 1634 Trunkline:+63 2 737-4757 Website:www.electrolux.com.ph Email:wecare@electrolux.com</p>
<p>Vietnam Consumer Care Center Toll Free 1800-58-88-99 Tel: (+84 28) 39105465 Electrolux Vietnam Ltd. Unit 1&2, 10F Sofic Tower, #10 Mai Chi Tho Street, Thu Thiem Ward, Thu Due City, Ho Chi Minh City, Vietnam</p>	<p>Malaysia Consumer Care Center Tel: 1300-88-11-22 Electrolux Home Appliances Sdn. Bhd. Corporate Office Address: Unit T2-7, 7th Floor, Tower 2, PJ33, No. 3, Jalan Semangat, Seksyen 13, 46200 Petaling Jaya, Selangor. Office Tel : (+60 3) 7843 5999 Office Fax : (+60 3) 7955 5511 Consumer Care Center Address: Lot C6, No. 28, Jalan 15/22, Taman Perindustrian Tiong Nam, 40200 Shah Alam, Selangor Consumer Care Center Fax: (+60 3) 5524 2521 Email : malaysia.customercareshai@electrolux.com</p>
<p>HONG KONG SERVICE HOTLINE: (+852) 3193 9888 DCH ELECTRICAL APPLIANCES SERVICE CENTRE 4/F, DCH BUILDING, 20 KAI CHEUNG ROAD, KOWLOON BAY, HONG KONG EMAIL: customercareshai@dch.com.hk WEBSITE: www.electrolux.com.hk</p>	

www.electrolux.com

ผู้นำนวัตกรรมการออกแบบที่คำนึงถึงผู้ใช้

ท่านจำครั้งสุดท้ายที่เปิดของวอร์มแล้วตั้งกับต้องพูด “โอ้โฮ! ฐิ่ดียงโง่ ฉินอยากได้พอฉิเลย!” ได้ไหม นั่นคือความรู้สึกที่อีเลคทริคส์ ต้องการให้เกิดขึ้นในตัวท่านทุกคนที่เลือก หรือใช้งานผลิตภัณฑ์ของเรา ราวกับเวลา ความรู้ และความคิดเป็นอย่างมากในการคิดค้น และรังสรรค์ ผลิตภัณฑ์ที่เครื่องใช้ไฟฟ้าที่ลูกค้าของเราจำเป็นต้องการจริงๆ

ความเอาใจใส่ความคิดคำนึงถึงนี้หมายถึงการสร้างนวัตกรรมด้วย ความเข้าใจที่ลึกซึ้ง ไม่ใช่การออกแบบเพราะเห็นแก่การออกแบบ แต่เป็นการออกแบบเพราะเห็นแก่ผลประโยชน์ของผู้ใช้ สำหรับเรานั้น การออกแบบที่คำนึงถึงผู้ใช้ หมายถึง การทำให้เครื่องใช้ไฟฟ้าใช้งาน ช่ายยิ่งขึ้นและเพิ่มความเพลิดเพลินในการปฏิบัติงาน มอบอิสระให้ลูกค้าของเราได้สัมผัสกับที่สุดของความหรูหราแห่งศตวรรษที่ 21 ซึ่งก็คือ ความสบายใจ เป้าหมายของเราคือการทำให้ทุกคนในทั่วโลกสามารถเข้าถึงความสบายใจได้มากขึ้นในหลายๆ ส่วนของชีวิตประจำวัน

คำขวัญที่: “คำนึงถึงท่าน” จากอีเลคทริคส์นั้นเป็นมากกว่าการตอบใจยกย่องความต้องการของ ผู้บริโภคในทุกวันนี้ แต่ยังหมายความว่าเรานับนึ่งที่ทำได้ เครื่องใช้ไฟฟ้ามีความปลอดภัยต่อสิ่งแวดล้อมทั้งในปัจจุบันและ เพื่อคนในอนาคต

อีเลคทริคส์ ด้วยความห่วงใยผู้ใช้งานทุกท่าน

ร่วมแบ่งปันความคิดอีกมากมายกับเราที่
www.electrolux.com