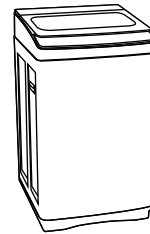
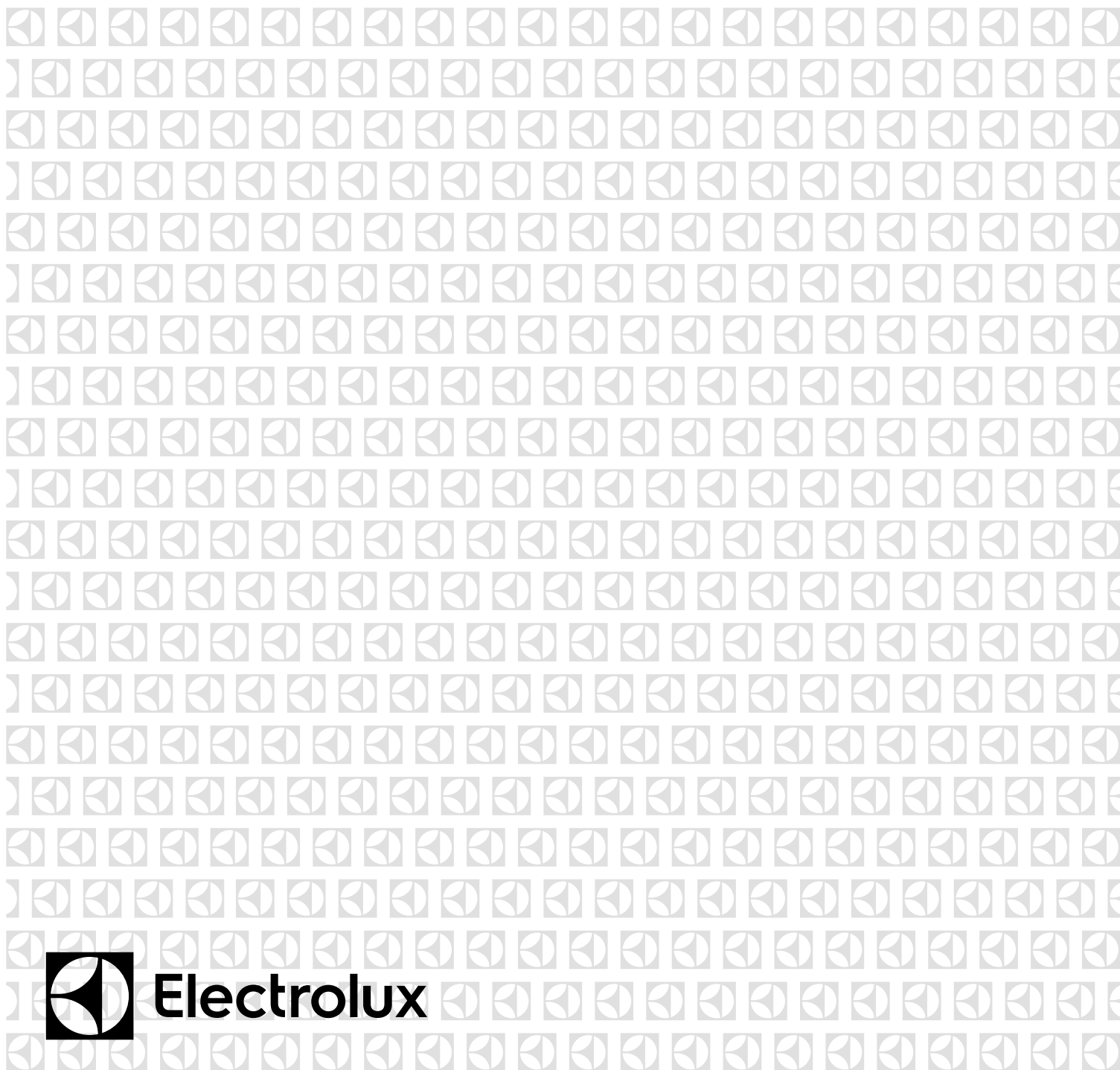


EWT1575D2SA



TH เครื่องซักผ้าฝาบน

คู่มือการใช้งาน



## ยินดีต้อนรับสู่โลกแห่งอิเล็กทรอนิกส์

ขอพระคุณที่เลือกใช้ผลิตภัณฑ์ชิ้นหนึ่งจากอิเล็กทรอนิกส์ เราหวังเป็นอย่างยิ่งว่าผลิตภัณฑ์นี้จะมอบความสุขอันล้นเหลือให้แก่ท่านในวันข้างหน้า อิเล็กทรอนิกส์มุ่งมั่นนำเสนอผลิตภัณฑ์คุณภาพอันหลากหลายที่จะช่วยเพิ่มความสะดวกสบายให้ชีวิตของท่าน ดังตัวอย่างที่ท่านจะเห็นได้จากหน้าปกคู่มือนี้ ขอให้ท่านใช้เวลาศึกษาคู่มือนี้สักครู่ เพื่อให้ท่านได้รับประโยชน์สูงสุดจากเครื่องซักผ้าเครื่องใหม่นี้ เราขอสัญญาว่าเครื่องซักผ้านี้จะช่วยเพิ่มความอุ่นใจและมอบประสบการณ์ใช้งานที่เหนือกว่าให้แก่ท่าน ขอให้ท่านโชคดี

สัญลักษณ์ที่ท่านจะพบในบางย่อหน้าของคู่มือนี้มีความหมายดังนี้:



สัญลักษณ์คำเตือนรูปสามเหลี่ยมและ/หรือคำสำคัญ (คำเตือน!, ข้อควรระวัง!) มีไว้เพื่อเน้นย้ำว่าข้อมูลนั้นๆ มีความสำคัญต่อความปลอดภัยของท่านหรือการทำงานของเครื่องใช้เป็นอย่างยิ่ง



ข้อมูลที่มีสัญลักษณ์นี้กำกับจะให้ข้อเสนอแนะเพิ่มเติม ตลอดจนเคล็ดลับการใช้งานที่สามารถนำไปใช้ได้จริง



เคล็ดลับและข้อมูลที่เกี่ยวข้องกับวิธีการใช้งานอย่างคุ้มค่าและไม่ทำลายสิ่งแวดล้อมจะมีสัญลักษณ์นี้กำกับไว้

เราใช้กระดาษที่เป็นมิตรต่อสิ่งแวดล้อม  
เพื่อเป็นส่วนหนึ่งในการช่วยปกป้องสิ่งแวดล้อม

## สารบัญ

ข้อมูลด้านความปลอดภัย .....	3
คำอธิบายผลิตภัณฑ์ .....	5
แพคเกจจิ้ง .....	6
โปรแกรมซัก .....	7
ตัวเลือก .....	7
ฟังก์ชัน AutoDose .....	7
การใช้งาน .....	8
การดูแลและทำความสะอาด .....	10
คำแนะนำในการแก้ไขปัญหาการซัก .....	12
การแก้ไขปัญหา .....	13
ข้อมูลทางเทคนิค .....	14
คำแนะนำในการติดตั้ง .....	15
ความห่วงใยด้านสิ่งแวดล้อม .....	18
รายละเอียดการติดต่อศูนย์บริการลูกค้าอิเล็กทรอนิกส์ .....	19



เพื่อความปลอดภัยและการใช้งานอย่างถูกต้อง โปรดศึกษารายละเอียด รวมถึงคำแนะนำและคำเตือน ในคู่มือเล่มนี้ให้เข้าใจก่อนติดตั้งและใช้งานในครั้งแรก เพื่อหลีกเลี่ยงข้อผิดพลาดหรืออุบัติเหตุที่อาจเกิดขึ้น ผู้ใช้งานทุกท่านควรศึกษาข้อมูลการทำงานและคุณสมบัติด้านความปลอดภัยของเครื่องให้เข้าใจ โปรดเก็บรักษาคู่มือเล่มนี้ไว้กับเครื่องทุกครั้งที่มีการเคลื่อนย้ายหรือเปลี่ยนมือ เพื่อให้ผู้ใช้งานคนต่อไปทราบถึงวิธีใช้งานและระบบความปลอดภัยที่ถูกต้อง ตลอดอายุการใช้งานของเครื่อง

### ความปลอดภัยทั่วไป

- การปรับเปลี่ยนคุณสมบัติหรือพยายามดัดแปลงเครื่องไม่ว่าด้วยวิธีการใดๆ ล้วนก่อให้เกิดอันตรายได้
- โปรดตรวจสอบให้แน่ใจว่าไม่มีสิ่งของชิ้นปายเข้าไปในถังชก เพื่อป้องกันปัญหาดังกล่าว โปรดตรวจสอบในถังชกก่อนใช้งานทุกครั้ง
- วัตถุอย่างเหรียญ เข็มกลัดช้อนปลาย ตะปู สกรู หิน หรือวัตถุอื่นๆ ที่มีความแข็งและคมอาจทำให้เครื่องและฟ้าเสียหายได้อย่างมาก โปรดระวังอย่าใส่วัตถุเหล่านี้ลงไปเครื่อง
- ควรใช้น้ำรับฟ้านุ่มและผงซักฟอกในปริมาณที่ผู้ผลิตแนะนำเท่านั้น หากท่านใช้เกินปริมาณที่แนะนำ อาจทำให้เกิดความเสียหายต่อฟ้าหรือเครื่องชกไฟฟ้าได้
- ผลิตภัณฑ์นี้ไม่ได้มีไว้สำหรับการใช้งานโดยบุคคล (รวมถึงเด็ก) ที่มีสมรรถภาพทางกายภาพ ทางประสาทสัมผัสหรือความสามารถทางจิตใจ ไม่สมบูรณ์ หรือขาดประสบการณ์และความรู้ ยกเว้นจะได้รับคำแนะนำหรือคำแนะนำเกี่ยวกับการใช้ผลิตภัณฑ์จากผู้ที่ได้รับพิชชอบความปลอดภัยบุคคลเหล่านี้

- กรณีที่ชกไฟฟ้าชิ้นเล็กๆ เช่น ถุงเท้า สายรองเท้า เข็มขัดแบบชกได้ ฯลฯ ให้ใส่ลงในถุงชกไฟฟ้าหรือปลอกหมอนก่อนนำเข้าเครื่อง เนื่องจากฟ้าชิ้นเล็กๆ อาจหลุดเข้าไปติดระหว่างตัวถังกับจานชกได้
- ห้ามใช้เครื่องชกไฟฟ้าในการชกฟ้าเสริมโครงลวดและวัสดุที่ไม่ได้ยึดขอบหรือขาด
- ควรถอดปลั๊กอุปกรณ์และปิดระบบจ่ายน้ำทุกครั้ง หลังใช้งาน และหมั่นทำความสะอาดและบำรุงรักษาเครื่องเป็นประจำ
- ห้ามซ่อมเครื่องด้วยตัวเองไม่ว่าในกรณีใดๆ การซ่อมโดยผู้ที่ขาดประสบการณ์อาจเป็นเหตุให้เกิดการบาดเจ็บหรือทำให้เครื่องทำงานผิดปกติอย่างมาก โปรดติดต่อศูนย์บริการใกล้บ้านท่าน เพื่อให้ช่างที่ผ่านการฝึกอบรม

### การติดตั้ง

- ตัวเครื่องมีน้ำหนักมาก ควรใช้ความระมัดระวังในการเคลื่อนย้าย
- หลังจากนำเครื่องออกจากกล่อง โปรดตรวจสอบว่าไม่มีความเสียหายใดๆ เกิดขึ้นกับเครื่อง หากไม่แน่ใจ โปรดอย่าเพิ่งใช้งาน ให้ติดต่อไปยังศูนย์บริการใกล้บ้านท่าน

## ข้อมูลด้านความปลอดภัย

- หลังจากติดตั้งเครื่องแล้ว ให้ตรวจสอบว่าเครื่องไม่ได้กับท่อน้ำเข้าและท่อน้ำทิ้ง และไม่หนีบสายไฟ
- หากติดตั้งเครื่องไว้บนพื้นพรม ให้ปรับขาตั้งให้เหมาะสมเพื่อให้อากาศสามารถระบายได้ดี
- หลังติดตั้ง ควรตรวจสอบให้แน่ใจทุกครั้งว่าไม่มีน้ำรั่วไหลตามท่อและจุดเชื่อมต่อต่างๆ
- งานประเภทที่จำเป็นในการติดตั้งเครื่อง ต้องดำเนินการโดยช่างประปาผู้เชี่ยวชาญเท่านั้น
- งานไฟฟ้าที่จำเป็นในการติดตั้งเครื่อง ต้องดำเนินการโดยช่างไฟฟ้าผู้เชี่ยวชาญเท่านั้น
- คำเตือน:  
หากไม่ได้เชื่อมต่อตัวเครื่องเข้ากับสายดิน/ระบบสายดิน อาจทำให้เกิดไฟฟ้าช็อตได้! อย่าให้ฟ้าเปียกสัมผัสกับชิ้นส่วนโลหะ

## การใช้งาน

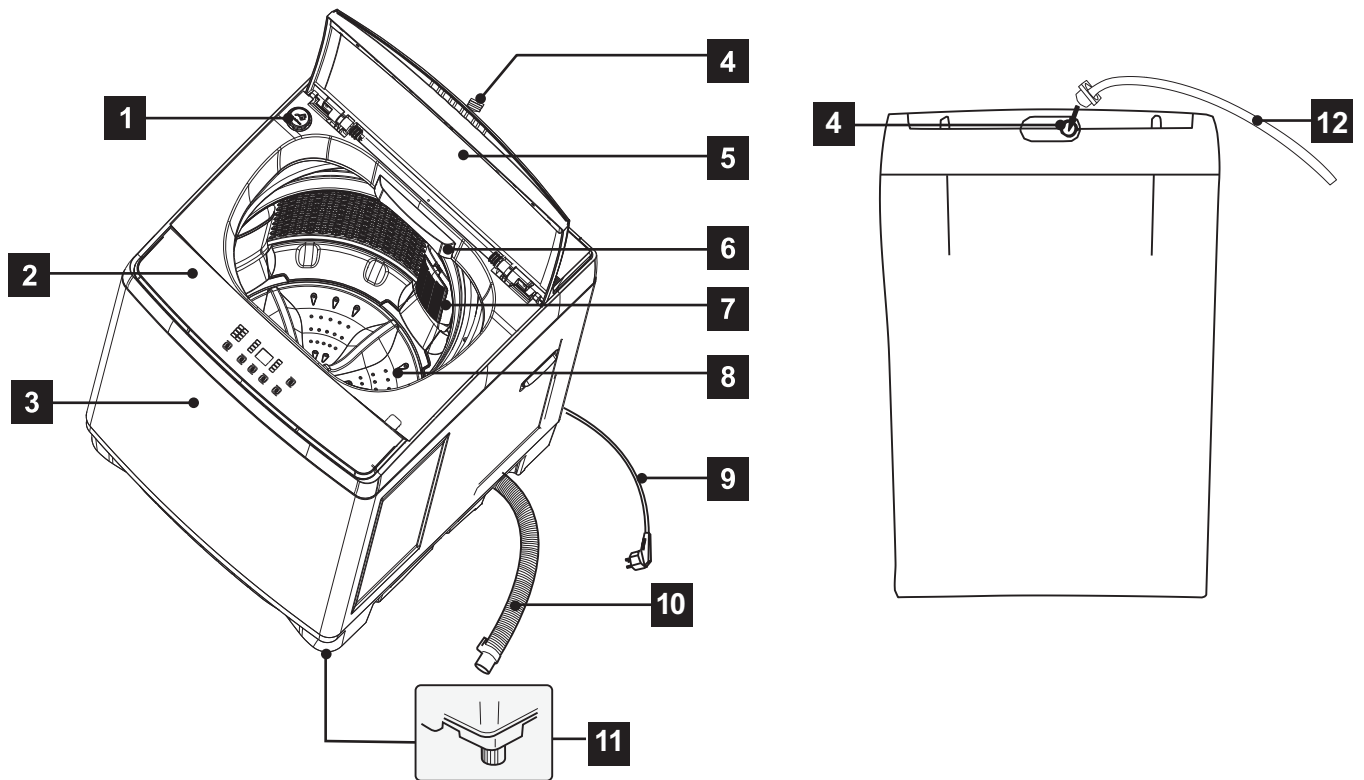
- เครื่องซักผ้านี้ออกแบบมาสำหรับใช้งานภายในครัวเรือนเท่านั้น ห้ามนำไปใช้เพื่อวัตถุประสงค์อื่นนอกเหนือจากที่ออกแบบไว้
- พักที่นำมาซักต้องเป็นพนักที่ซักด้วยเครื่องได้เท่านั้น โปรดปฏิบัติตามคำแนะนำที่ระบุไว้บนป้ายของเสื้อผ้าแต่ละชิ้น
- ห้ามใส่พนักเกินปริมาณที่กำหนด โปรดศึกษาข้อมูลในส่วนที่เกี่ยวข้องในคู่มือการใช้งานเล่มนี้
- ก่อนซัก ให้ตรวจสอบกระเป๋าเสื้อผ้าทั้งหมดว่าไม่มีสิ่งของตกค้าง พร้อมทั้งตัดกระดุมและรูดซิปให้เรียบร้อย พยายามอย่าซักพนักที่ขอบลุ่ยหรือขาด และให้ขจัดคราบติดค้าง เช่น สี หมึก สนิมและหยดน้ำก่อนการซัก

- ไม่ควรใช้เครื่องในการซักเสื้อผ้าที่เป็นพลาสติกภัณฑ์ ปีโตรเลียมที่มีคุณสมบัติระเหยง่าย หากใช้น้ำยาทำความสะอาดที่มีคุณสมบัติระเหยง่าย ต้องขจัดน้ำยาดังกล่าวออกจากเสื้อผ้าให้หมดก่อนนำลงเครื่อง
- ห้ามดึงสายไฟเพื่อถอดปลั๊กออกจากเต้ารับ ให้จับที่หัวปลั๊กทุกครั้งเมื่อจะถอด
- ห้ามใช้เครื่องซักผ้าหากสายไฟ แผงควบคุม พื้นผิวที่มีการใช้งานหรือฐานชำรุดเสียหายจนสามารถมองเห็นหรือเข้าถึงชิ้นส่วนด้านในตัวเครื่องได้

## ความปลอดภัยสำหรับเด็ก

- เครื่องซักผ้านี้ไม่ได้ออกแบบมาให้เด็กเล็กหรือผู้พิการใช้งานได้โดยไม่ต้องมีผู้ดูแล
- เด็กเล็กควรมีผู้ดูแลเพื่อไม่ให้เด็กเล่นกับเครื่องได้
- ชิ้นส่วนของบรรจุภัณฑ์ (เช่น แผ่นพลาสติกใส่โฟมกันกระแทก) อาจเป็นอันตรายกับเด็ก และทำให้เด็กขาดอากาศหายใจได้! จึงควรเก็บให้พ้นมือเด็ก
- ควรเก็บผลิตภัณฑ์ซักผ้าทั้งหมดให้พ้นมือเด็ก
- ตรวจสอบให้แน่ใจว่าเด็กหรือสัตว์เลี้ยงไม่ได้ปีนป่ายเข้าไปในถังซัก

## คำอธิบายผลิตภัณฑ์



- 1** ช่องเติมสำหรับฟิงก์เซ็น AutoDose
- 2** แผงควบคุม
- 3** ตัวล็อก
- 4** วาล์วน้ำเข้า
- 5** ฟาปิด
- 6** ช่องเติมผงซักฟอก
- 7** ตัวกรองโยไฟฟ้า

- 8** จานซัก
  - 9** สายไฟ พร้อมปลั๊ก
  - 10** ท่อน้ำทิ้ง
  - 11** ภาชนะด้านหน้า (ปรับระดับได้)
- |             |
|-------------|
| ด้านหน้าขวา |
| EWT1575D2SA |
- 12** สายน้ำเข้า

### ฟิงก์เซ็นปรับระดับน้ำอัตโนมัติ

เครื่องซักผ้าของท่านสามารถเลือกฟิงก์เซ็นปรับระดับน้ำอัตโนมัติแบบสามารถเลือกได้ รวมถึงมีตัวเลือกที่ให้คุณสามารถเลือกระดับน้ำได้เองตามต้องการ ซึ่งเราขอแนะนำให้คุณใช้ตัวเลือกการวัดระดับน้ำอัตโนมัติ เพื่อให้แน่ใจว่าจะได้ระดับน้ำที่ถูกต้องเหมาะสมสำหรับน้ำหนักผ้าในเครื่อง ฟิงก์เซ็นนี้สามารถใช้ได้กับโปรแกรม “ฟ้าฟลม” และ “ฟ้าเดนิม” เท่านั้น

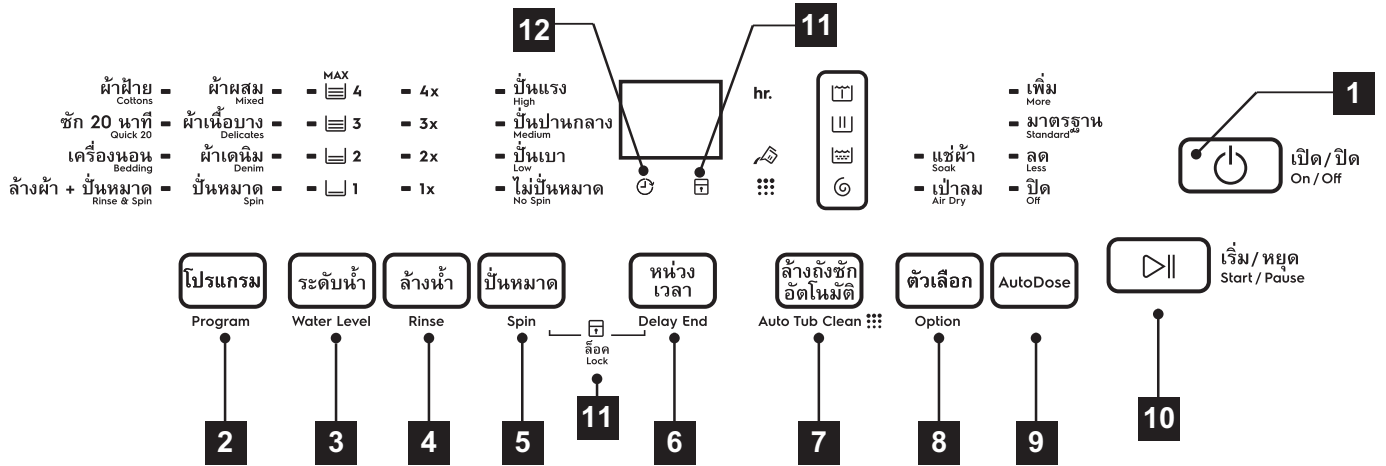
### ฟิงก์เซ็นทำงานต่ออัตโนมัติเมื่อไฟฟ้ามา

เครื่องซักผ้ารุ่นนี้มีระบบจดจำสถานะล่าสุด และบันทึกที่ไฟฟ้ากลับมาใช้งานได้อีกครั้ง ให้กดปุ่มเปิด/ปิด เครื่องจะกลับมาทำงานต่อเนื่องจากที่ค้างไว้ก่อนหน้านี้ที่ไฟจะดับ

### ฟิงก์เซ็นล็อคป้องกันเด็ก

เครื่องซักผ้านี้มีฟิงก์เซ็นการล็อคป้องกันเด็กเพื่อป้องกันไม่ให้เด็กเล่นแผงควบคุม

# แผงควบคุม



## 1 ปุ่มเปิด/ปิดเครื่อง

กดปุ่มนี้เพื่อเปิด/ปิดเครื่องซักผ้าของท่าน เครื่องจะปิดทำงานโดยอัตโนมัติหากไม่มีการเลือกโหมดการทำงานภายใน 5 นาที

## 2 ปุ่มเลือกโปรแกรม

กดปุ่มนี้เพื่อเลือกโปรแกรมการซักที่ท่านต้องการ หัวข้อ “แนวทางการเลือกโปรแกรมของท่าน” ที่แสดงในหน้า 7 จะช่วยให้ท่านสามารถเลือกโปรแกรมที่ถูกต้องได้

## 3 ปุ่มปรับระดับน้ำ

เลือกระดับน้ำโดยการกดปุ่มระดับน้ำ จะเป็นการใช้ปริมาณน้ำที่ท่านต้องการตามน้ำหนักผ้าที่ซัก

## 4 ปุ่มล้างน้ำ

ท่านสามารถกดปุ่มนี้เพื่อเลือกระยะเวลาการล้างน้ำตามที่ต้องการ

## 5 ปุ่มปั่นหมาด

ท่านสามารถกดปุ่มนี้เพื่อเลือกระดับความเร็วในการปั่น (ไม่ปั่นหมาด, ปั่นเบา, ปั่นปานกลาง, ปั่นแรง)

## 6 ปุ่มหน่วงเวลา

ท่านสามารถตั้งให้เครื่องซักผ้าของท่านทำงานเสร็จในภายหลังตามเวลาที่ท่านระบุไว้ได้ โดยการเลือกหน่วงเวลา ระหว่าง 1 ถึง 24 ชั่วโมง

## 7 ปุ่มล้างถังซักอัตโนมัติ

ใช้ตัวเลือกนี้เมื่อต้องการล้างถังและถังซักในเวลาเดียวกัน ผู้ใช้สามารถเพิ่มหรือยกเลิกตัวเลือกนี้ได้ด้วยตัวเอง เหมาะสำหรับ “ผ้าผสม” และ “ผ้าเดนิม”

## 8 ปุ่มตัวเลือก

กดปุ่มนี้เพื่อตั้งโปรแกรมการซักของท่านเองพร้อมการแช่ผ้าหรือเป่าลม

## 9 ปุ่ม AutoDose (ปรับระดับน้ำยาซักผ้าอัตโนมัติ)

ท่านสามารถเลือกระดับน้ำยาซักผ้าที่ต้องการได้ด้วยตัวเอง ฟังก์ชันนี้จะไม่ทำงานหากมีน้ำยาคำความสะอาดในถาดช่องเติมไม่เพียงพอ

## 10 ปุ่มเริ่ม/หยุด

กดปุ่มนี้เพื่อเริ่มและหยุดโปรแกรมการซัก

## 11 ปุ่มตัวเลือกล็อค

ฟังก์ชันนี้จะล็อคแผงควบคุมเพื่อป้องกันไม่ให้เกิดการทำงานของเครื่องถูกรบกวน การเปิดใช้งาน ให้กดปุ่มหน่วงเวลาและปั่นหมาดพร้อมกันค้างไว้ 2 วินาที จนกว่าไฟแสดงสถานะฟังก์ชันล็อคป้องกันเด็กจะติดสว่างขึ้น กดค้างไว้อีกครั้งเป็นเวลา 2 วินาที เพื่อยกเลิกการทำงาน

## 12 ปุ่มแสดงเวลา

เวลาที่ปรากฏขึ้นใต้สัญลักษณ์นี้จะเป็นการระบุเวลาที่สิ้นสุดโปรแกรม

## โปรแกรมชก

โปรแกรม	น้ำหนักฟ้า สูงสุด (กก.)	คำอธิบาย	ตัวเลือก
	15.0		
ฟ้าฟ้า	15.0	เหมาะสำหรับใช้ชกฟ้าฟ้าที่มีคราบสกปรกเพียงเล็กน้อย	แช่ฟ้า, เป่าลม, แช่ฟ้า+เป่าลม, ลีอก, หนองเวลา, ระดับน้ำ
ฟ้าพลม	15.0	เหมาะสำหรับใช้ชกเสื้อเชิต ทางเกงลำลอง และเสื้อฟ้าทั่วๆไปอื่นๆ	แช่ฟ้า, เป่าลม, แช่ฟ้า+เป่าลม, ล้างถึงชกอัตโนมัติ, ลีอก, หนองเวลา, ระดับน้ำ
ชก 20 นาที	6.0	เหมาะสำหรับใช้ชกชุดที่สวมใส่เป็นประจำ มีคราบสกปรกเล็กน้อย และมีปริมาณไม่มาก	ลีอก, หนองเวลา, ระดับน้ำ
ฟ้าเนื้อบาง	6.0	เหมาะสำหรับใช้ชกฟ้าเนื้อบาง เช่น ฟ้าไหม ทางเกงใน เป็นต้น	แช่ฟ้า, เป่าลม, แช่ฟ้า+เป่าลม, ลีอก, หนองเวลา, ระดับน้ำ
เครื่องนอน	15.0	เหมาะสำหรับใช้ชกฟ้าที่ใหญ่และหนา เช่น ฟ้าห่ม หรือเครื่องนอน	แช่ฟ้า, เป่าลม, แช่ฟ้า+เป่าลม, ลีอก, หนองเวลา
ฟ้าเดนิม	15.0	เหมาะสำหรับใช้ชกฟ้าเดนิม	แช่ฟ้า, เป่าลม, แช่ฟ้า+เป่าลม, ล้างถึงชกอัตโนมัติ, ลีอก, หนองเวลา, ระดับน้ำ
ล้างฟ้า+ปั่นหมาด	15.0	ใช้สำหรับตั้งโปรแกรมการล้างฟ้าและปั่นหมาดเท่านั้น	ลีอก, หนองเวลา, ระดับน้ำ
ปั่นหมาด	15.0	ใช้สำหรับตั้งโปรแกรมการปั่นหมาดเท่านั้น	ลีอก, หนองเวลา

## ตัวเลือก

ตัวเลือก	คำอธิบาย
แช่ฟ้า	เพิ่มฟังก์ชันแช่ฟ้าเข้าไปในโปรแกรมชก โดยตัวเลือกนี้จะยืดเวลาในการชกให้นานขึ้น
เป่าลม	ตัวเลือกนี้จะทำให้เครื่องปั่นแรงต่อเนื่องเป็นระยะเวลานานขึ้น เพื่อให้เครื่องดึงน้ำออกจากฟ้าได้มากขึ้น

## ฟังก์ชัน AutoDose

คำแนะนำที่สำคัญก่อนการใช้งาน:

ห้ามเติมผงซักฟอกชนิดผงลงในช่องเติมสำหรับฟังก์ชัน AutoDose

ปริมาณน้ำยาเริ่มต้นจะยึดตามน้ำยากำความสะอาดชนิดเข้มข้น

หากต้องการเลือกน้ำยากำความสะอาดชนิด “ปกติ” ให้กดปุ่ม “AutoDose” 2 วินาที จากนั้น “**๓๐**” จะแสดงขึ้นบนจอแสดงผล และกดซ้ำอีก 2 วินาที เพื่อสลับไปยังน้ำยากำความสะอาดชนิดเข้มข้น “**๕๐**”

สำหรับชนิดของน้ำยากำความสะอาด ให้ดูที่บรรจุภัณฑ์ของน้ำยากำความสะอาด



**สำหรับผงซักฟอกชนิดน้ำเท่านั้น**

หากต้องการทำความสะอาดช่องเติมสำหรับฟังก์ชัน AutoDose โปรดติดต่อศูนย์บริการลูกค้าใกล้บ้านท่าน

## การใช้งาน

คำแนะนำในการซักเหล่านี้เป็นคำแนะนำในการซักผ้าโดยทั่วไป ซึ่งจะให้ประสิทธิภาพการซักที่ดีหากปฏิบัติตามคำแนะนำดังกล่าว

อย่างไรก็ตาม เนื่องจากประเภทของผ้า ระดับความสกปรก ชนิดผงซักฟอกที่แตกต่างกันไป และการตั้งค่าโปรแกรมที่มีอยู่ ท่านจึงอาจพบว่าปัจจัยเหล่านี้ส่งผลให้ประสิทธิภาพในการซักไม่สมบูรณ์แบบเสมอไป หากท่านเจอคราบผงซักฟอกหรือสิ่งสกปรกตกค้าง เป็นต้น โปรดอ่านเนื้อหาในหัวข้อสิ่งสกปรกที่หลงเหลืออยู่บนผ้าหลังซัก

เมื่อใช้งานไปเรื่อยๆ ท่านจะได้เรียนรู้เกี่ยวกับการตั้งค่าโปรแกรมต่างๆ ชนิดผงซักฟอก และการคัดแยกผ้าชนิดต่างๆ รวมถึงระดับความสกปรกของผ้าเพื่อประสิทธิภาพในการซักที่ดีที่สุด

### แยกประเภทผ้าที่จะนำไปซัก



ผ้าที่ท่านจะนำไปซักในแต่ละรอบควรเป็นผ้าที่เหมาะสมสำหรับการซักประเภทเดียวกัน ตัวอย่างเช่น เราไม่ควรซักผ้าเนื้อบางร่วมกับชุดทำงานที่สกปรกมากๆ เป็นต้น นอกจากนี้ เรายังควรแยกผ้าที่สีตกออกจากผ้าที่สีไม่ตก การรู้ประเภทผ้าและระดับความสกปรกของผ้าจะช่วยให้คุณตัดสินใจเลือกโปรแกรมซักได้ง่ายขึ้น

ผ้าบางชนิดมักติดขุยได้ง่าย จึงอาจติดขุย ฟุนดิน หรือสีจากชุดอื่นๆ ที่มีคุณสมบัติทำให้เกิดขุย ดังเช่นต่อไปนี้:

### ผ้าที่ติดขุยง่าย

- ผ้าลูกฟูก
- ผ้าใยสังเคราะห์
- ผ้าอัดกลีบถาวร

### ผ้าที่ทำให้เกิดขุย

- พ้ายขนหนู
- ผ้าอ้อม
- ผ้ากำมะหยี่/พ้ายลายปัก



### ระวังอย่าซักผ้าที่ติดขุยง่ายร่วมกับผ้าที่ทำให้เกิดขุย

### ตรวจเช็กผ้าเพื่อป้องกันความเสียหาย

นำสิ่งของออกจากกระเป๋าล้างผ้าให้หมด ปิดตะขอและ รูดซิปทั้งหมดให้เรียบร้อย เพื่อป้องกันไม่ให้ไปเกี่ยวเข้ากับเสื้อผ้า

การซักชุดชั้นใน ถุงน่อง และผ้าเนื้อบางอื่นๆ จะต้องใส่ลงในถุงซัก (หาซื้อได้ตามห้างสรรพสินค้า)

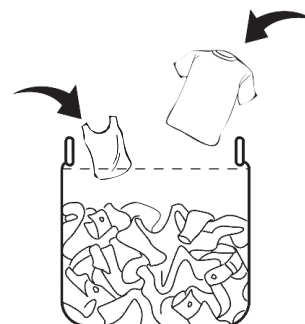
### การใช้สเปรย์และน้ำยาขจัดคราบ



### การใช้สเปรย์และน้ำยาขจัดคราบอาจทำให้ชิ้นส่วนพลาสติกบนเครื่องซักผ้าเสียหายได้

หากใช้สเปรย์หรือน้ำยาขจัดคราบ ควรฉีดหรือเทน้ำยาในบริเวณที่ห่างจากเครื่องซักผ้าพอสมควร

### การใส่พาลงในเครื่องซักผ้า





## การใช้งาน

สิ่งที่ควรคำนึงในขั้นตอนการใส่พาลงในเครื่องมี 4 ข้อ:

- ต้องกระจายพาลงในถังให้เสมอกัน
- พาลงในถังต้องไม่บิดพันกัน
- อย่าใส่พาลงในเครื่องชกพามากเกินไป พาลงในเครื่องต้องสามารถหมุนไปมาได้ในระหว่างการชก
- การใส่พาลงในเครื่องชกพามากเกินไปจะทำให้ชกได้สะอาดกว่าการใส่พาลงในเครื่องชกเพียงอย่างเดียว เช่น ให้ชกพาลงที่นอนร่วมกับพาลงในเครื่องชก เป็นต้น

## พวงชกพอก

- โปรดใช้พวงชกพอกที่ผลิตมาสำหรับใช้กับเครื่องชกพาคาแฟหรือพาลง
- ควรใช้น้ำยาทำความสะอาดชนิดเข้มข้นเพื่อผลลัพธ์ที่ดีที่สุด
- ห้ามเติมพวงชกพอกลงในช่องเติมน้ำมากเกินไป เพราะจะทำให้เกิดฟองล้น เครื่องปั่นได้ช้าลง ล้างพาลงไม่ได้เท่าที่ควร และยังทำให้มอเตอร์รับภาระหนักเกินไปในขั้นตอนการปั่นหมาดของโปรแกรมชก

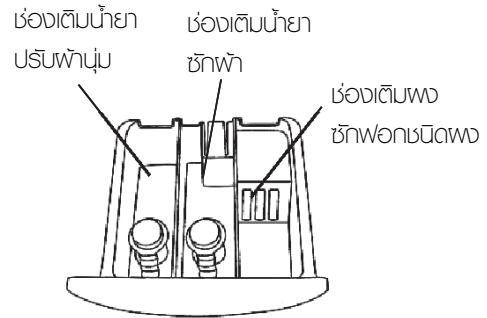
## การเติมพวงชกพอก

เมื่อใช้งานเครื่องชกพาคาแฟเป็นครั้งแรก ให้ตรวจสอบก่อนว่าช่องเติมพวงชกพอกเป็นแบบที่เหมาะสมกับพวงชกพอกที่ท่านใช้หรือไม่ โดยใช้วิธีการดังต่อไปนี้:

1. ดึงถาดช่องเติมพวงชกพอกออกมา
2. เติมพวงชกพอกที่เหมาะสมลงไป
3. ดันถาดช่องเติมพวงชกพอกกลับเข้าไป



โปรดเติมพวงชกพอกตามปริมาณที่แนะนำบนฉลากผลิตภัณฑ์ และปรับปริมาณพวงชกพอกให้เหมาะสมทุกครั้งเมื่อเปลี่ยนชนิดพวงชกพอก



1. ท่านสามารถเติมน้ำยาปรับพาลง พวงชกพอกชนิดน้ำ และพวงชกพอกชนิดผงลงในช่องเติมน้ำทางด้านขวาได้ด้วยตนเอง
2. ห้ามใช้งานฟังก์ชัน AutoDose พร้อมกับการเติมน้ำยาชกพาลงในช่องน้ำยาชกพาลง เพราะจะทำให้เกิดฟองล้น เครื่องปั่นได้ช้าลง ล้างพาลงไม่ได้เท่าที่ควร และยังทำให้มอเตอร์รับภาระหนักเกินไปในขั้นตอนการปั่นหมาดของโปรแกรมชก



## การเติมสารพอกขาว

การเติมสารพอกขาวลงในฟาจช่วยขจัดคราบและสิ่งสกปรกที่ฝังแน่นให้หมดไป

**ชนิดออกซิเจน** - สารพอกขาวชนิดนี้มักมาในรูปแบบผง ให้เติมลงในช่องทางด้านซ้ายของถาด และปฏิบัติตามคำแนะนำที่ระบุไว้บนบรรจุภัณฑ์ของสารพอกขาวข้อควรระวัง:

1. กรณีที่ใช้สารพอกขาวชนิดน้ำ ให้ระวังอย่าเติมน้ำยาจนล้นฟาจปิดระบบกาลักน้ำ
2. ไม่ควรเติมพวงชกพอกและสารพอกขาวชนิดน้ำลงในช่องทางด้านซ้ายพร้อมๆ กัน เพื่อป้องกันการเกิดปฏิกิริยาทางเคมี

**ชนิดมีคลอรีน** - ไม่ควรผสมสารพอกขาวชนิดนี้เข้ากับพวงชกพอก ให้ผสมเข้ากับน้ำตามสัดส่วนที่ระบุไว้บนบรรจุภัณฑ์

- ไม่ควรใช้สารพอกขาวกับพาลงใหม่ พาลงสกปรก พาลงย่นหรือพาลงที่เหมาะสมกับการแขวนตากโดยไม่บิด
- ควรใช้ในปริมาณที่ผู้ผลิตแนะนำ และอย่าผสมสารพอกขาวเข้ากับพวงชกพอก เพื่อป้องกันการเกิดปฏิกิริยาทางเคมี
- กรณีที่ใช้สารพอกขาวชนิดน้ำ ให้ระวังอย่าเติมน้ำยาจนล้นฟาจปิดระบบกาลักน้ำ

## สิ่งที่ควรปฏิบัติหลังจากซักผ้าเสร็จเรียบร้อยแล้ว

- ปิดก๊อกน้ำทุกครั้งหลังจากเสร็จสิ้นขั้นตอนการซัก (สามารถถอดสายน้ำเข้าออกได้ตามต้องการ)
- หลังจากใช้งานเครื่องซักผ้าเสร็จแล้ว โปรดระบายน้ำในถังออกทุกครั้งเพื่อให้ถังแห้งสนิท
- ถอดปลั๊กออกทุกครั้งเมื่อจะทำการบำรุงรักษา
- แขนสายไฟและท่อระบายน้ำไว้ด้านบน
- ใช้ผ้าที่นุ่มและสะอาดเช็ดละอองน้ำและสิ่งสกปรกที่หลงเหลืออยู่ภายในถังเครื่องซักผ้า
- เปิดฟาทิ้งไว้สักครู่ เพื่อให้ความชื้นภายในเครื่องซักผ้าระเหยออกไปและลดกลิ่นอับ



ต้องถอดปลั๊กเครื่องซักผ้าออกก่อนทุกครั้งเมื่อจะทำความสะอาดหรือบำรุงรักษา

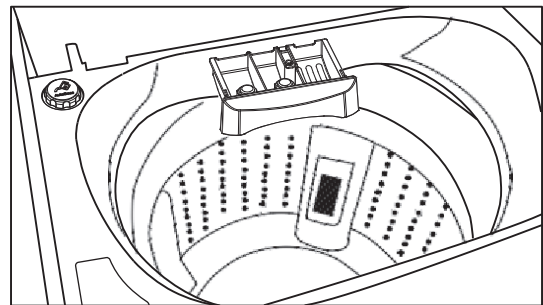
## การทำความสะอาดช่องเติมผงซักฟอก

ช่องเติมผงซักฟอกเป็นส่วนที่ต้องทำความสะอาดอย่างสม่ำเสมอ โดยแนะนำให้ทำความสะอาดทุกครั้งหลังซัก

หลังจากซักผ้า โปรดตรวจสอบทุกครั้งว่ามีผงซักฟอกหรือน้ำยาปรับผ้านุ่มหลงเหลืออยู่ในช่องเติมหรือไม่ โดยใช้วิธีการดังต่อไปนี้:

- ดึงถาดช่องเติมออกมาจนสุด

- ดึงถาดช่องเติมออกมา กดสลักยึดของช่องเติมน้ำยาซักผ้า แล้วถอดออกจากรางเลื่อน
- ทำความสะอาดถาดช่องเติมโดยใช้น้ำร้อนและแปรงที่ทนทาน เช่น แปรงสีฟันเก่าๆ เป็นต้น
- เช็ดถาดให้แห้ง
- ใช้แปรงสีฟันเก่าๆ ทำความสะอาดบริเวณด้านในโพรงก่อนที่จะใส่ช่องเติมกลับเข้าไป

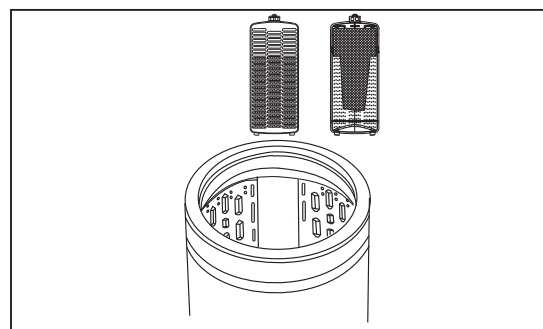


- ใส่ช่องเติมกลับเข้าไปในรางเลื่อนแล้วปิดถาดให้สนิท

## การทำความสะอาดตัวกรองใยผ้า

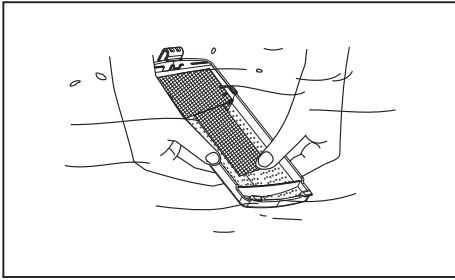
วิธีการที่ท่านสามารถทำได้ต้องมีดังนี้:

1: กดปุ่มแล้วดึงแผงกรองออกมา

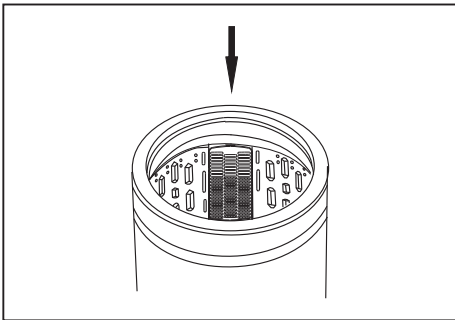


## การดูแลและทำความสะอาด

2: เปิดแผงกรองแล้วใช้น้ำล้างให้สะอาด



3: ดันแผงกรองใส่กลับลงไปในรอบ



### การทำความสะอาดเครื่องชกไฟฟ้า

วิธีการที่เหมาะสมในการทำความสะอาดด้านนอกและด้านในของเครื่องชกไฟฟ้า:

- ใช้น้ำยาล้างจานอ่อนๆ พรมน้ำอุ่นเช็ดทำความสะอาดบริเวณพื้นผิว
- ใช้ฟ้ายนุ่นเช็ดให้แห้ง



หลีกเลี่ยงการใช้สารเคมีอย่างผงซักฟอกและสเปรย์ฉีด เนื่องจากอาจทำให้พื้นผิวเสียหายได้

### การทำความสะอาดคราบภายในถังชก

คราบและสิ่งสกปรกที่หลงเหลืออยู่ภายในถังชกอาจมีที่มาจากสิ่งต่อไปนี้:

- สิ่งของที่เป็นโลหะ: เช่น กิ่งติดพม เข็มหมุด และตะปู
- เกลือ
- มีคราบน้ำมันบำรุงพิวหรือคราบมันจากเสื้อผ้าที่สกปรกหรือเปื้อนเชื้อติดค้างอยู่บนบริเวณส่วนบนของถังชก
- เกิดฟองมากเกินไปในระหว่างที่ชกเนื่องจากใช้ผงชกฟอกผิดประเภทหรือใส่มากเกินไป



- ตรวจสอบกระเป๋าเสื้อผ้าทั้งหมดก่อนที่จะใส่ผ้าลงไป ในเครื่อง
- อย่าทิ้งผ้าเปียกไว้ในถังนานเกินไป (โดยเฉพาะชุดว่ายน้ำ) ก่อนที่จะชก

วิธีการทำความสะอาดถังชก:

- เช็ดทำความสะอาดด้วยผลิตภัณฑ์ทำความสะอาดที่เหมาะสมสำหรับพื้นผิวสเตนเลส
- หากมีคราบมันหลงเหลืออยู่ สามารถใช้น้ำยาล้างจานอ่อนๆ พรมน้ำอุ่นเช็ดทำความสะอาดบริเวณพื้นผิว



ห้ามทำความสะอาดถังชกกับบริเวณที่เป็นสเตนเลสด้วยผลิตภัณฑ์ทำความสะอาดที่มีส่วนผสมของสารฟอกขาวหรือฟอยขัดหม้อ

## มีสิ่งสกปรกหลงเหลืออยู่บนพ้หลังชก

หากพบว่าสิ่งสกปรกหลงเหลืออยู่บนพ้ คำแนะนำต่อไปนี้ อาจช่วยท่านได้:

- พรมพวงชักฟอกเข้ากับน้ำอุ่นก่อนนำไปใช้เพื่อเพิ่มประสิทธิภาพในการละลาย
- ลดปริมาณพวงชักฟอกเป็น 1/2 หรือ 2/3 ของคำแนะนำที่ผู้ผลิตให้ไว้เป็นเกณฑ์ เพื่อไม่ให้น้ำเข้มข้นมากจนเกินไป (ควรลดปริมาณพวงชักฟอกตามปริมาณน้ำทุกครั้ง)
- สิ่งสกปรกที่หลงเหลืออยู่บนพ้อาจเป็นเศษใยพ้ที่ติดเพิ่มมาในระหว่างชก จึงควรระวังอย่าชกพ้ที่ทำให้เกิดขุยร่วมกับเส้นพ้สีเข้มๆ



พวงชักฟอกบางชนิดอาจมีส่วนผสมที่ไม่สามารถละลายน้ำได้ทั้งหมด จึงอาจทิ้งคราบขาวหรือมีเศษหลงเหลือให้เห็นบนเส้นพ้สีเข้มๆ หลังชกเสร็จ

ในเชิงเดียวกัน ดินบางชนิดอาจไม่สามารถละลายน้ำได้ทั้งหมด ทำให้มีเศษหลงเหลือให้เห็นบนเส้นพ้สีอ่อนๆ

## เส้นพ้มีคราบสกปรก

ควรรีบขจัดคราบออกให้หมดโดยเร็วที่สุด เพราะยิ่งทิ้งไว้จะยิ่งขจัดออกได้ยาก โดยให้ลองใช้น้ำยาแช่พ้หรือน้ำยาขจัดคราบดูก่อนในอันดับแรก

หากใช้สเปรย์หรือน้ำยาขจัดคราบ ควรฉีดหรือเทน้ำยาในบริเวณที่อากาศถ่ายเทสะดวกและห่างจากเครื่องชกพ้พอสมควร

- ควรขัดเพียงเบาๆ และระวังอย่าถูน้ำยาขจัดคราบเข้าไปในเนื้อพ้
- กรณีที่ใช้สารฟอกขาวที่มีคลอรีน โปรดปฏิบัติตามคำแนะนำบนขวดอย่างเคร่งครัดและต้องนำไปผสมน้ำก่อนนำมาใช้กับพ้
- กรณีที่เป็นพ้สี ก่อนใช้น้ำยาขจัดคราบหรือสารฟอกขาว ควรทดสอบตรงตะเข็บด้านในดูก่อนว่า จะทำให้พ้สีตกหรือไม่
- กรณีที่เป็นพ้ใยสังเคราะห์ ก่อนใช้สารฟอกขาวหรือสารเคมีใดๆ ควรทดสอบกับตะเข็บด้านในดูก่อน

**หมายเหตุ:** สารเคมีสำหรับใช้ขจัดคราบดังกล่าวข้างต้นสามารถหาซื้อได้ตามห้างสรรพสินค้าใกล้บ้านท่าน หรือที่ร้านจำหน่ายอุปกรณ์ฮาร์ดแวร์หรือเคมีภัณฑ์



การใช้สเปรย์และน้ำยาขจัดคราบอาจทำให้ชิ้นส่วนพลาสติกบนเครื่องชกพ้เสียหายได้

อย่าใช้น้ำยาชกแห้งขณะอยู่ใกล้เครื่องชกพ้ เนื่องจากอาจทำให้เครื่องชกพ้เสียหายและเป็นที่เกิดการระเบิดได้

## การแก้ไขปัญหา

เมื่อเครื่องซักผ้าแสดงรหัสด้านล่างนี้พร้อมกับส่งเสียงแจ้งเตือน เครื่องซักผ้าจะปิดการทำงานโดยอัตโนมัติหลังจากผ่านไป 5 นาที ยกเว้นเมื่อแสดงรหัส Ld แบบไม่ส่งเสียงแจ้งเตือน

ก่อนที่จะติดต่อศูนย์บริการใกล้บ้านท่าน ให้ท่านลองตรวจเช็คปัญหาและทำการแก้ไข (ถ้าทำได้) ทั้งนี้ ห้ามทำการถอดแยกหรือซ่อมแซมเครื่องโดยที่ไม่ได้รับอนุญาต

โปรแกรม	รหัสที่แสดง	สาเหตุที่เป็นไปได้	แนวทางแก้ไข
ไม่มีน้ำไหลเข้าเครื่อง	<b>E1</b>	1. ก๊อกน้ำปิดอยู่ 2. สายน้ำเข้าอุดตัน	1. เปิดก๊อกน้ำ 2. ทำความสะอาดตัวกรองก๊อกน้ำ/ ตัวกรองสายน้ำเข้า
มีสัญญาณแสดงระดับน้ำผิดปกติ	<b>E2</b>	1. มีน้ำไหลเข้ามาเกินขีดจำกัดระดับน้ำสูงสุด 2. ระดับน้ำผิดปกติ	โปรแกรมจะปรับระดับน้ำและกลับมาทำงานอีกครั้งโดยอัตโนมัติ
เครื่องไม่ทำงาน	<b>Ld</b>	เปิดฝาเครื่องในระหว่างที่เครื่องกำลังทำงาน	ปิดฝาเครื่อง กดปุ่มเริ่ม/หยุดเพื่อให้เครื่องทำงานต่อ
น้ำไม่ระบายออก	<b>E5</b>	1. ท่อระบายน้ำอยู่สูงเกินไป 2. ท่อระบายน้ำอุดตัน/หักงอ/โดนทับ	1. ลดระดับท่อน้ำเข้าให้ต่ำลงแล้วกดปุ่มเริ่ม/หยุดใหม่อีกครั้ง 2. ตรวจสอบว่าท่อระบายน้ำอุดตันหรือหักงอ/โดนทับอยู่หรือไม่ แล้วจึงกดปุ่มเริ่ม/หยุดเพื่อให้เครื่องทำงานใหม่อีกครั้ง
เครื่องไม่ทำงานระหว่างที่เปิดใช้ “ฟังก์ชันล็อกป้องกันเด็ก”	<b>Ld</b>	เปิดฝาเครื่องทิ้งไว้ในขณะที่เปิด “ฟังก์ชันล็อกป้องกันเด็ก”	ปิดฝาเครื่อง ยกเลิกตัวเลือก “ฟังก์ชันล็อกป้องกันเด็ก” กดปุ่มเริ่ม/หยุดเพื่อให้เครื่องทำงานต่อ
เครื่องเอียงไปมาหรือสั่นอย่างรุนแรงในขณะที่ปั่นหมาด	<b>E4</b>	1. พื้นไม่เสมอกัน 2. ไม่ได้ปรับขาปรับระดับ 3. ไม่ได้กระจายผ้าให้เสมอกัน	1. ปรับขาปรับระดับเพื่อปรับระดับความสูงของเครื่อง 2. กระจายผ้าให้เท่าๆ กันใหม่อีกครั้ง
ฟังก์ชัน AutoDose ผิดปกติ	 ไอคอนของฟังก์ชัน AutoDose กระจาย	มีน้ำยาทำความสะอาดไม่เพียงพอ	เติมน้ำยาทำความสะอาด

หมายเหตุ: รหัส “E4” จะปรากฏหลังจากเครื่องพยายามกระจายผ้าด้วยตัวเองแล้ว 2 ครั้งแต่ไม่สำเร็จ

## การแก้ไขปัญหา

ปัญหาบางอย่างที่เกิดขึ้น เกิดขึ้นเนื่องจากขาดการบำรุงรักษาหรือการละเลยต่อการดูแลรักษา ซึ่งอาจสามารถแก้ไขได้อย่างง่ายโดยไม่ต้องโทรติดต่อช่างเทคนิค

ดังนั้นก่อนติดต่อศูนย์บริการในพื้นที่ของท่าน โปรดดำเนินการตรวจสอบตามรายการด้านล่างนี้

หลังจากแก้ไขปัญหาได้แล้ว ให้กดปุ่มเริ่ม/หยุดเพื่อเริ่มการทำงานของโปรแกรมอีกครั้ง

หากตรวจสอบตามรายการทั้งหมดแล้ว ปัญหา ยังคงอยู่ ให้ติดต่อศูนย์บริการในพื้นที่ของท่าน

ปัญหา	สาเหตุที่เป็นไปได้และแนวทางแก้ไขที่เกี่ยวข้อง
เครื่องหยุดทำงานชั่วคราวในระหว่างการซักหรือล้างผ้า	เครื่องกำลังตรวจจิบระดับน้ำ ซึ่งถือเป็นการทำงานตามปกติ
มีน้ำไหลเข้าเครื่องในระหว่างการซักหรือล้างผ้า	เครื่องตรวจพบว่าน้ำมีปริมาณน้อยกว่าที่ควร จึงเติมน้ำให้โดยอัตโนมัติ
เครื่องหยุดทำงานชั่วคราวหลังจากระบายน้ำออกหมดแล้ว	เครื่องหน่วงเวลาในการเริ่มขั้นตอนการปั่นหมาดเพื่อให้มั่นใจว่าจะระบายน้ำออกจนหมดแล้ว ซึ่งถือเป็นการทำงานตามปกติ
ถังซักหยุดหมุนเป็นช่วงๆ หรือหยุดค้างชั่วคราวในช่วงเริ่มปั่นหมาด	โปรแกรมของเครื่องได้รับการออกแบบมาให้หยุดหมุนเป็นช่วงๆ ในช่วงเริ่มขั้นตอนการปั่นหมาด ซึ่งถือเป็นการทำงานตามปกติ
เครื่องเติมน้ำลงในถังซักในระหว่างขั้นตอนการปั่นหมาด	เครื่องกำลังช่วยกระจายผ้า เนื่องจากผ้าในเครื่องไม่ค่อยกระจายตัว
แผงควบคุมรู้สึกอุ่นๆ	ถือเป็นเหตุการณ์ปกติ เนื่องจากส่วนประกอบทางไฟฟ้าบางตัวจะเกิดความร้อนในขณะที่ทำงาน
เครื่องไม่ทำงานต่อเมื่อไฟฟ้ากลับมาใช้งานได้อีกครั้ง หลังจากไฟดับกะทันหัน	เนื่องจากกระแสไฟฟ้าถูกตัดอย่างต่อเนื่อง เครื่องจึงปิดการทำงานเพื่อป้องกันความเสียหาย
กดปุ่มแล้วเครื่องไม่ตอบสนอง	ตัวเลือกฟังก์ชันล็อกป้องกันเด็กกำลังทำงาน ให้ปลดล็อกฟังก์ชันล็อกป้องกันเด็กเพื่อให้ปุ่มควบคุมต่างๆ กลับมาใช้งานได้ตามปกติ
มีฟองซักฟอกหรือน้ำยาปรับผ้านุ่มหลงเหลืออยู่ในถาดช่องเติม	ให้ท่านตรวจสอบแรงดันน้ำเข้า ค่าแรงดันน้ำเข้าที่เหมาะสมอยู่ที่ 0.03-0.6 MPa

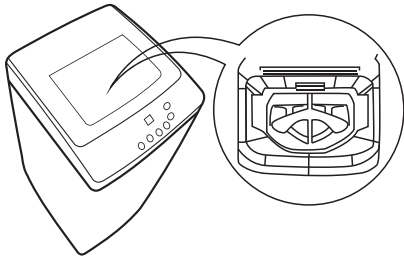
## ข้อมูลทางเทคนิค

รุ่น	EWT1575D2SA
ขนาดผลิตภัณฑ์ (กว้าง x สูง x ลึก) มม.	650 x 1040 x 670
แหล่งจ่ายไฟ: ไทย	220 โวลต์ ~ 50 เฮิร์ตซ์
กำลังไฟฟ้กััด	400 วัตต์
แรงดันน้ำเข้า (ต่ำสุด - สูงสุด) เมกะปาสกาล	0.03 - 0.6 เมกะปาสกาล
น้ำหนักพัสดุสูงสุด	15 กก.
ความเร็วในการปั่นหมาด	600 รอบต่อนาที

## คำแนะนำในการติดตั้ง

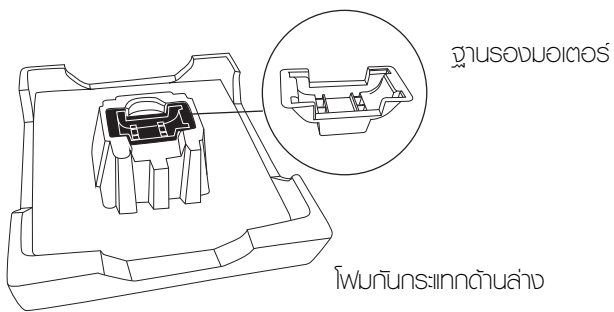
### 1. การแกะบรรจุภัณฑ์และวัสดุป้องกันด้านใต้

#### 1.1 แกะเครื่องออกจากกล่องบรรจุภัณฑ์



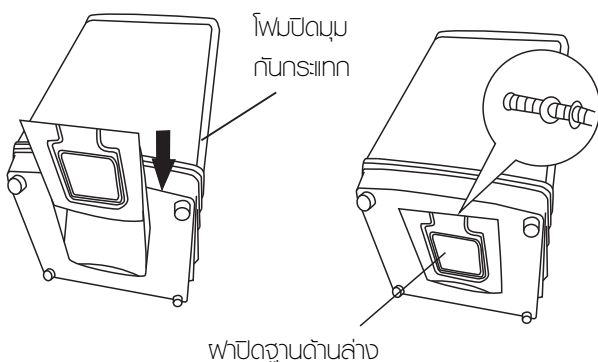
**สิ่งสำคัญ:** ต้องแกะโฟมกันกระแทกด้านบนออกเป็นลำดับสุดท้าย เพื่อไม่ให้ถังซักด้านในกระแทกเข้ากับตัวถังเครื่องในขณะที่ท่านเอียงเครื่อง

#### 1.2 ต้องแกะชิ้นส่วนบรรจุภัณฑ์ด้านล่างออกให้หมดหลังจากที่ยกเครื่องออกจากกล่อง



### 2. การใส่ฟลอปิดฐานด้านล่าง

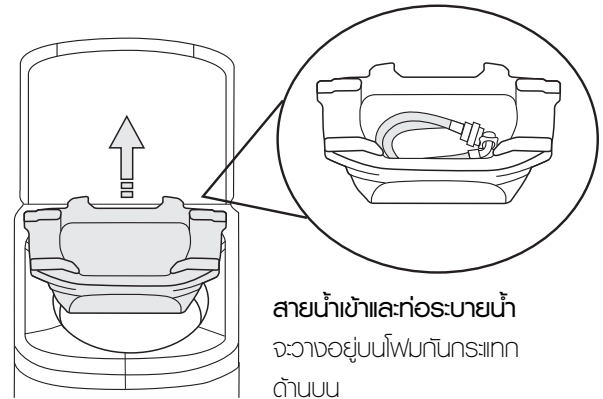
เอาเครื่องนอนลงมาจากด้านหลัง เสียบฟลอปิดฐานด้านล่างเข้าไปในช่องจนสุดแล้วขันสกรูให้แน่น



**สิ่งสำคัญ:** ควรวางโฟมปิดมุมกันกระแทก 2 ชิ้น รองไว้ระหว่างพื้นกับหลังเครื่องเพื่อป้องกันไม่ให้ตัวถังเครื่องเสียหาย

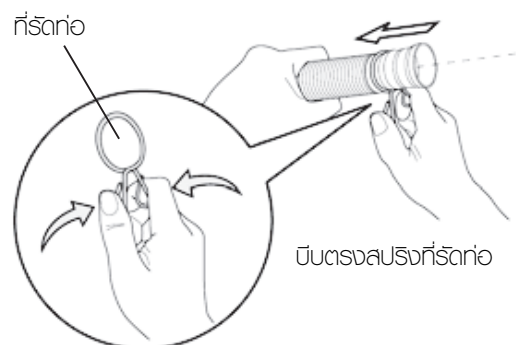
#### สิ่งสำคัญ:

ควรแกะโฟมกันกระแทกด้านบนออกหลังจากติดตั้งฟลอปิดฐานด้านล่างเสร็จเรียบร้อยแล้วเท่านั้น เปิดฝาเครื่องแล้วแกะโฟมกันกระแทกด้านบนออก



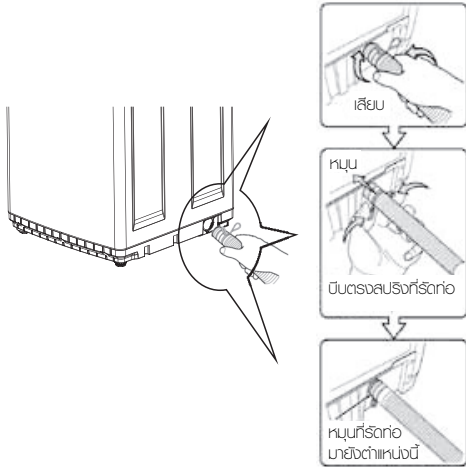
### 3. ท่อระบายน้ำ

#### 3.1 จับที่รัดท่อแล้วบิดเข้า จากนั้นใส่ท่อระบายน้ำเข้าไปในช่องเสียบ

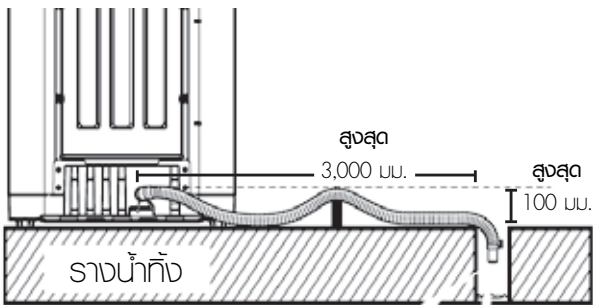


#### 3.2 เสียบท่อระบายน้ำเข้าไปในช่องระบายน้ำด้านล่างเครื่องซักผ้าจนสุด บิดที่รัดท่ออีกครั้งแล้วหมุนไปยังตำแหน่งดังที่แสดงในภาพเพื่อล็อกท่อระบายน้ำไว้กับที่

## คำแนะนำในการติดตั้ง



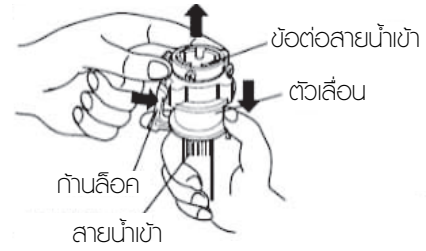
3.3 ปรับยืดความยาวของท่อเพื่อให้ได้ตำแหน่งท่อที่เหมาะสมกับจุดที่ติดตั้ง



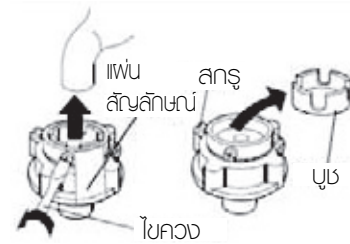
### 4. สายน้ำเข้า

#### ตรงท่อน้ำ

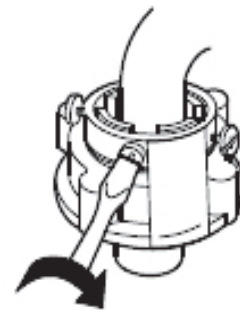
4.1 กดปลายด้านล่างของก้านล็อก ดันตัวเลื่อนลงมา แล้วถอดข้อต่อสายน้ำเข้าออกมาจากชุดติดตั้ง สายน้ำเข้า



4.2 คลายสกรูเพื่อให้สามารถต่อเข้ากับท่อน้ำได้ แล้ว เสียบข้อต่อสายน้ำเข้าเข้ากับท่อน้ำ

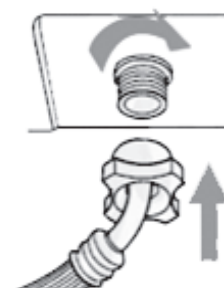


4.3 ขันสกรูทั้ง 4 ตัว ให้แน่นพอดีกับ



#### ตรงเครื่องซักผ้า

4.4 ยึดนอตล็อกเข้ากับวาล์วน้ำเข้าโดยใช้แรงเท่ากัน อย่าบิดสายน้ำเข้าเพื่อป้องกันการแตกหัก





## คำแนะนำในการติดตั้ง

### 5. การปรับระดับเครื่อง

ควรวางเครื่องบนพื้นที่มีระดับเสมอกัน หากพื้นไม่เสมอกัน ให้ปรับขาปรับระดับด้านใต้เครื่องซีกฟ้าจนกว่าตัวเครื่องจะตั้งได้อย่างมั่นคง

**หมายเหตุ:** อย่าวางเครื่องซีกฟ้าตรงชั้นบันไดหรือกำแพง เพื่อป้องกันไม่ให้เกิดการเอนล้ม กรณีที่วางเครื่องบนพรม ต้องแน่ใจว่าพรมจะไม่ปิดกั้นการระบายอากาศ

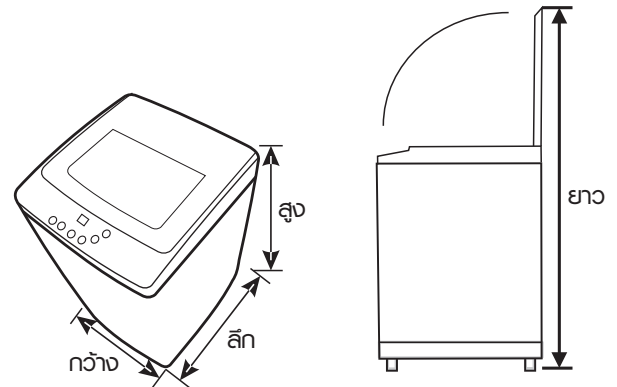


**สิ่งสำคัญ:** ขาปรับระดับอาจติดตั้งอยู่ทางด้านซ้ายหรือขวา ขึ้นอยู่กับแต่ละรุ่น



### 6. การเว้นระยะรอบตัวเครื่องและฝาเครื่อง

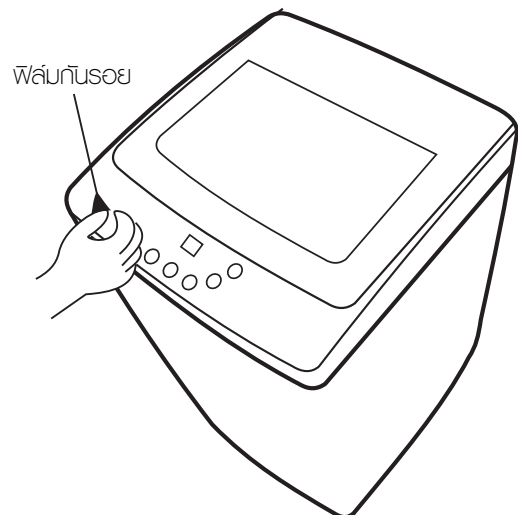
ต้องเว้นพื้นที่รอบตัวเครื่องอย่างน้อย 5 ซม.



รุ่น	ขนาดผลิตภัณฑ์ (มม.)			
	กว้าง	ลึก	สูง	ยาว
EWT1575D2SA	650	670	1040	1408

### 7. ฟิล์มกันรอยแพงควมคุม

ท่านสามารถดึงแผ่นฟิล์มกันรอยตรงแพงควมคุมออกได้ด้วยตัวเอง



## วัสดุที่ใช้เป็นบรรจุภัณฑ์



หากวัสดุมีสัญลักษณ์  กำกับ แสดงว่าสามารถนำกลับมาใช้ใหม่ได้

>PE<=โพลีเอทิลีน


>PS<=โพลีสไตรีน

>PP<=โพลีโพรพิลีน

นั่นหมายความว่า เราสามารถนำวัสดุเหล่านี้กลับมาใช้ใหม่ได้หากมีการคัดแยกและนำไปทิ้งในถังขยะที่เหมาะสม

## เครื่องใช้ไฟฟ้าเก่า

โปรดนำเครื่องใช้ไฟฟ้าเก่าไปทิ้ง ณ แหล่งกำจัดขยะที่ได้รับอนุญาต เพื่อช่วยรักษาความเป็นระเบียบเรียบร้อยในบ้านเมือง!

สัญลักษณ์  ที่ตัวผลิตภัณฑ์หรือบรรจุภัณฑ์ เป็นการบ่งชี้ว่าผลิตภัณฑ์ดังกล่าวไม่ควรนำไปกำจัดทิ้งเหมือนขยะทั่วไปในครัวเรือน

ให้ส่งไปยังศูนย์เก็บรวบรวมขยะที่เหมาะสมเพื่อนำไปรีไซเคิลชิ้นส่วนทางไฟฟ้าและชิ้นส่วนอิเล็กทรอนิกส์

การกำจัดทิ้งผลิตภัณฑ์อย่างถูกวิธีจะช่วยให้ท่านได้มีส่วนร่วมในการปกป้องดูแลสิ่งแวดล้อมและสุขอนามัยของมนุษย์ การจัดการขยะที่เกิดจากผลิตภัณฑ์เหล่านี้อย่างไม่ถูกวิธี อาจก่อให้เกิดพลเสียต่อสิ่งเหล่านี้ได้

สำหรับข้อมูลเพิ่มเติมเกี่ยวกับการรีไซเคิลผลิตภัณฑ์นี้ โปรดติดต่อหน่วยงานราชการในพื้นที่ของท่าน หน่วยงานที่รับกำจัดของเสียในครัวเรือน หรือร้านค้าที่ท่านซื้อผลิตภัณฑ์นี้

## คำแนะนำด้านระบบนิเวศน์

เพื่อเป็นการประหยัดน้ำ พลังงานและช่วยปกป้องสิ่งแวดล้อม ขอแนะนำให้ท่านปฏิบัติตามคำแนะนำดังต่อไปนี้:

- หากฟ้าไม่สกปรกมากนัก ท่านอาจซักโดยไม่ต้องแช่ฟ้าก่อน เพื่อเป็นการประหยัดเวลา น้ำ และพลังงานฟอก (และยังได้ช่วยปกป้องสิ่งแวดล้อม!)
- เครื่องจะทำงานได้คุ้มค่ายิ่งขึ้นหากท่านใส่ฟ้าในอัตราสูงสุดที่เครื่องรับได้
- กรณีที่ฟ้ามีคราบหรือสิ่งสกปรกฝังแน่นไม่มากนัก มักสามารถขจัดออกได้โดยใช้สารขจัดคราบในปริมาณที่เหมาะสม และไม่จำเป็นต้องใช้น้ำอุณหภูมิสูงเมื่อนำไปซักต่อ
- ควรตรวจฟองซักฟอกให้เหมาะสมกับความกระด้างของน้ำ ระดับความสกปรก และปริมาณฟ้าที่จะซัก

รายละเอียดการติดต่อศูนย์บริการลูกค้าอีเลคโทรลักซ์

ติดต่อศูนย์ดูแลลูกค้า บริการทุกวัน 06.00 น. – 22.00 น.

โทร 02-7259000

บริษัท อีเลคโทรลักซ์ ประเทศไทย จำกัด

1910 อาคารอีเลคโทรลักซ์ ชั้น 14

ถนนเพชรบุรีตัดใหม่ แขวงบางกะปิ เขตห้วยขวาง

กรุงเทพฯ 10310

โทรศัพท์ : (+66 2) 7259100

โทรสาร : (+66 2) 7259299

Email : [customercarethai@electrolux.com](mailto:customercarethai@electrolux.com)

[www.electrolux.com](http://www.electrolux.com)



\* ผลิตภัณฑ์หรือคู่มือฉบับนี้อาจมีการเปลี่ยนแปลง  
แก้ไขตามนโยบายในการปรับปรุงพัฒนาอย่าง  
ต่อเนื่องโดยไม่ต้องแจ้งให้ทราบล่วงหน้า

QX118P04SMSWB

