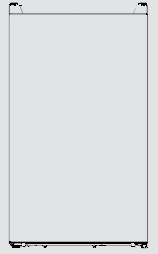




Electrolux



EUM0930AD-TH

ตู้เย็น

คู่มือการใช้งาน



ข้อมูลความปลอดภัยและคำเตือน .....	3
ส่วนประกอบและฟังก์ชัน .....	11
การติดตั้งตู้เย็นใหม่ของท่าน .....	12
การเปลี่ยนด้านเปิดประตูตู้เย็น.....	13
แผงควบคุม.....	14
การใช้งานตู้เย็นของท่าน.....	14
เคล็ดลับและข้อแนะนำ.....	16
การทำความสะอาดและการดูแล .....	16
การแก้ไขปัญหา .....	18
การทิ้งผลิตภัณฑ์นี้ .....	19

## ข้อมูลความปลอดภัยและคำเตือน

### ความปลอดภัยของท่านและบุคคลอื่นเป็นสิ่งสำคัญอย่างยิ่ง

เราได้จัดเตรียมข้อมูลความปลอดภัยที่สำคัญมากมายไว้ในคู่มือฉบับนี้และบนตัวตู้ยูนิตของท่าน กรุณาอ่านและปฏิบัติตามข้อมูลความปลอดภัยทั้งหมดอย่างเคร่งครัด



สัญลักษณ์เตือนด้านความปลอดภัยจะมีลักษณะเช่นนี้

สัญลักษณ์นี้จะช่วยเตือนให้ท่านทราบถึงอันตรายที่อาจทำให้ท่านหรือบุคคลอื่นได้รับบาดเจ็บหรือเสียชีวิตได้

ข้อมูลความปลอดภัยทั้งหมดจะแสดงต่อจากสัญลักษณ์เตือนความปลอดภัยและคำใดคำหนึ่งต่อไปนี้ “อันตราย”, “คำเตือน” หรือ “ข้อควรระวัง”

ความหมายของคำเหล่านี้มีดังนี้:



#### อันตราย

สถานการณ์ที่มีอันตรายอย่างยิ่ง ท่านอาจเสียชีวิตหรือได้รับบาดเจ็บสาหัสได้ ถ้าท่านไม่ปฏิบัติตามคำแนะนำที่ระบุไว้ในทันที



#### คำเตือน

สถานการณ์ที่อาจเกิดอันตรายขึ้น ซึ่งถ้าท่านไม่หาทางหลีกเลี่ยง อาจส่งผลให้ท่านได้รับบาดเจ็บสาหัสหรือเสียชีวิตได้



#### ข้อควรระวัง

สถานการณ์ที่อาจเกิดอันตรายขึ้น ซึ่งถ้าท่านไม่หาทางหลีกเลี่ยง อาจส่งผลให้ท่านได้รับบาดเจ็บปานกลางหรือเล็กน้อยได้

ข้อมูลความปลอดภัยทั้งหมดจะแจ้งให้ท่านทราบว่าอันตรายที่อาจเกิดขึ้นได้คืออะไร แจ้งวิธีการลดโอกาสที่จะได้รับบาดเจ็บ รวมถึงแจ้งให้ท่านทราบถึงสิ่งที่จะเกิดขึ้นถ้าท่านไม่ปฏิบัติตามคำแนะนำที่ให้ไว้



### ข้อมูลความปลอดภัยและคำเตือน

เพื่อความปลอดภัยของท่านและการใช้งานอย่างถูกต้อง เราขอให้ท่านอ่านคู่มือการใช้งานเล่มนี้ อย่างละเอียดก่อนติดตั้งและใช้งานตู้ยูนิตครั้งแรก รวมไปถึงเคล็ดลับและคำเตือนต่างๆ ที่ให้ได้ ทั้งนี้เพื่อหลีกเลี่ยงความผิดพลาดและอุบัติเหตุที่ควรเกิดขึ้น และเป็นเรื่องสำคัญอย่างยิ่งที่ต้องให้ทุกคนที่จะใช้ตู้ยูนิตเครื่องนี้ได้ทำความคุ้นเคยกับการทำงานและฟังก์ชันความปลอดภัยต่างๆ ของตู้ยูนิตเครื่องนี้ โปรดเก็บรักษาคู่มือเล่มนี้ไว้กับตู้ยูนิตทุกครั้งที่มีการเคลื่อนย้ายหรือเปลี่ยนมือ เพื่อให้ผู้ใช้งานคนต่อไปทราบถึงวิธีใช้งานและข้อควรระวังด้านความปลอดภัยที่ถูกต้องตลอดอายุการใช้งานของเครื่อง

เพื่อความปลอดภัยต่อชีวิตและทรัพย์สินของท่าน กรุณาปฏิบัติตามข้อควรระวังเบื้องต้นในคำแนะนำสำหรับผู้ใช้อย่างเคร่งครัด เนื่องจากผู้พลีจะไม่รับผิดชอบต่อความเสียหายที่เกิดขึ้นจากการละเลยไม่ปฏิบัติตาม

## ความปลอดภัยสำหรับเด็กและพื้ทุกพพลภาพ

- ข้อมูลตามมาตรฐาน EN

เด็กที่มีอายุตั้งแต่ 8 ปีขึ้นไป และบุคคลที่มีสมรรถภาพทางกายภาพ ทางประสาทสัมผัส หรือความสามารถทางจิตใจไม่สมบูรณ์ หรือขาดประสบการณ์และความรู้ สามารถใช้เครื่องใช้ นี้ได้หากได้รับการดูแลหรือคำแนะนำเกี่ยวกับการใช้งานเครื่องใช้นี้อย่างปลอดภัยและเข้าใจ ถึงอันตรายที่อาจเกิดขึ้น ห้ามให้เด็กเล่นกับเครื่องใช้นี้ ห้ามให้เด็กทำความสะอาดและบำรุงรักษา เครื่องโดยไม่ได้รับการดูแล อนุญาตให้เด็กที่มีอายุตั้งแต่ 3 ถึง 8 ปี นำอาหารเข้าหรือออกจาก ตู้เย็นเครื่องนี้ได้

- ข้อมูลตามมาตรฐาน IEC

อุปกรณ์นี้ไม่ได้ออกแบบมาสำหรับการใช้งานโดยผู้ใหญ่ (และเด็ก) ที่มีความบกพร่องทาง ร่างกาย ทางประสาทรับรู้ หรือทางจิตใจ หรือผู้ที่ขาดประสบการณ์และความรู้ เว้นแต่จะมีผู้ดูแล หรือให้คำแนะนำในการใช้งานอุปกรณ์อย่างปลอดภัย

- เด็กเล็กควรได้รับการดูแลเพื่อป้องกันไม่ให้เล่นกับผลิตภัณฑ์
- เก็บบรรจุภัณฑ์ทั้งหมดให้พ้นมือเด็กเพราะเด็กอาจเข้าไปเล่นจนขาดอากาศหายใจได้
- ถ้าท่านต้องการดึงตู้เย็นเครื่องนี้ ให้ดึงปลั๊กออกจากเต้ารับ ตัดสายไฟ (ให้ชิดกับตัวตู้เย็น มากที่สุด) และถอดประตูตู้เย็นออกเพื่อป้องกันเด็กเข้าไปเล่นข้างในและเกิดอุบัติเหตุไฟฟ้าช็อต หรือถูกช้งอยู่ภายใน
- ถ้าท่านต้องการเปลี่ยนตู้เย็นที่มียางขอบประตูแบบแม่เหล็กเครื่องนี้ กับตู้เย็นรุ่นเก่าที่ใช้ล๊อค สปริง (กลอนล๊อค) กับประตูหรือฟาปิด ต้องแน่ใจว่าได้ทำให้ล๊อคสปริงไม่สามารถใช้งานได้ ก่อนดึงตู้เย็นเครื่องเก่าดังกล่าว  
วิธีการนี้เพื่อป้องกันเด็กเข้าไปติดอยู่ข้างในและไม่สามารถออกมาได้



## ความปลอดภัยทั่วไป

- พลาสติกชนิดนี้มีวัตถุประสงค์เพื่อนำไปใช้ในครัวเรือนและการใช้งานที่มีลักษณะใกล้เคียงกัน เช่น
  - พื้นที่ห้องครัวสำหรับพนักงานในร้านค้า สำนักงาน และพื้นที่ทำงานอื่นๆ
  - บ้านไร่และใช้งานโดยแขกผู้เข้าพักในโรงแรม ที่พักข้างทาง และสถานที่พักอาศัยอื่นๆ
  - ที่พักที่มีที่นอนและอาหารเช้า
  - งานจัดเลี้ยงและการใช้งานที่ไม่ใช่การค้าปลีก
- ห้ามเก็บวัตถุที่ระเบิดได้ เช่น กระป๋องสเปรย์ที่มีส่วนผสมของเชื้อเพลิงไว้อย่างในตู้เย็น
- ถ้าสายไฟเกิดความเสียหาย โปรดให้ผู้ผลิต ตัวแทนฝ่ายบริการ หรือบุคคลที่มีความชำนาญเป็นผู้เปลี่ยนสายไฟเพื่อหลีกเลี่ยงอันตรายจากไฟฟ้า
- คำเตือน — ช่องระบายอากาศที่ผนังตู้เย็นหรือภายในโครงสร้างบิลต์อินต้องไม่มีสิ่งกีดขวาง
- คำเตือน — ห้ามใช้เครื่องมือกลหรือวิธีการอื่นใดนอกเหนือจากที่ผู้ผลิตแนะนำในการเร่งการละลายน้ำแข็ง
- คำเตือน — ห้ามทำให้เกิดความเสียหายกับวงจรสารทำความเย็น
- คำเตือน — ห้ามนำเครื่องใช้ไฟฟ้าไปใช้ภายในช่องเก็บอาหารในตู้เย็น ยกเว้นเป็นชนิดที่ผู้ผลิตแนะนำ
- สารทำความเย็นและก๊าซฉนวนโฟมของตู้เย็นเป็นสารที่ติดไฟได้ เมื่อต้องการทิ้งตู้เย็นเครื่องนี้ให้ทิ้งที่ศูนย์กำจัดขยะที่ได้รับอนุญาตอย่างเป็นทางการเท่านั้น ระวังอย่าให้เครื่องสัมผัสถูกเปลวไฟ
- คำเตือน — เมื่อจัดวางตำแหน่งตู้เย็นเครื่องนี้ ตรวจสอบให้แน่ใจว่าสายไฟไม่ถูกหนีบหรือชำรุดเสียหาย

- คำเตือน — ใช้เฉพาะน้ำที่ดื่มได้ต้มลงในที่เก็บน้ำเท่านั้น
- คำเตือน — อย่าวางรางปลั๊กไฟหรืออุปกรณ์จ่ายไฟเคลื่อนที่ไว้ด้านหลังตู้เย็นเครื่องนี้

### การเปลี่ยนหลอดไฟ LED

- คำเตือน — ห้ามผู้ใช้เปลี่ยนหลอดไฟ LED ด้วยตนเอง! ถ้าหลอดไฟ LED ชำรุดเสียหาย ให้ติดต่อสายด่วนผู้บริโภครักษาเพื่อขอรับความช่วยเหลือ

คำเตือนนี้ใช้กับตู้เย็นรุ่นที่มีหลอดไฟ LED เท่านั้น

### สารทำความเย็น

วงจรรสารทำความเย็นของตู้เย็นรุ่นนี้ใช้สารทำความเย็นไอโซบิวเทน (R600a) ซึ่งเป็นก๊าซธรรมชาติที่มีความปลอดภัยต่อสิ่งแวดล้อมในระดับสูง และเป็นก๊าซที่ไม่ติดไฟ ในระหว่างการขนย้ายและติดตั้งตู้เย็น ต้องตรวจสอบให้แน่ใจว่าไม่มีส่วนประกอบใดของวงจรรสารทำความเย็นได้รับความเสียหาย

- สารทำความเย็น (R600a) เป็นสารที่ติดไฟได้

คำเตือน — ตู้เย็นใช้สารทำความเย็นและก๊าซสำหรับเป็นฉนวนกันความร้อน สารทำความเย็นและก๊าซเหล่านี้ต้องกำจัดทิ้งโดยผู้เชี่ยวชาญเนื่องจากเป็นสารที่สามารถทำให้ดวงตาได้รับบาดเจ็บหรือจุดติดไฟได้ ตรวจสอบให้แน่ใจว่าระบบท่อของวงจรรสารทำความเย็นไม่ได้รับความเสียหายก่อนติดตั้งตู้เย็น



**คำเตือน: เสี่ยงต่อการเกิดเพลิงไหม้ / วัตถุติดไฟได้**

ถ้าวงจรรสารทำความเย็นได้รับความเสียหาย:

- อย่างนำเปลวไฟและสิ่งนี้อาจเกิดประกายไฟเข้าใกล้ระบายอากาศภายในห้องที่ตู้เย็นตั้งกล่าวตั้งอยู่

- การปรับเปลี่ยนคุณสมบัติหรือพยายามดัดแปลงตู้ยีนเครื่องนี้ไม่ว่าด้วยวิธีการใดๆ ล้วนก่อให้เกิดอันตรายได้

- สายไฟที่เสียหายอาจเป็นสาเหตุของการลัดวงจร ไฟลัดไหม และ/หรือ ไฟฟ้าช็อตได้

### **ความปลอดภัยจากการใช้ไฟฟ้า**

ห้ามต่อขยายความยาวของสายไฟ

- ตรวจสอบให้แน่ใจว่าปลั๊กไฟไม่ถูกกับหรือเสียหาย ปลั๊กไฟที่ถูกกดกับหรือเสียหายอาจเกิดมีความร้อนสูงเกินและติดไฟขึ้นได้

- ตรวจสอบให้แน่ใจว่าท่านสามารถเข้าถึงปลั๊กไฟได้

- ห้ามดึงสายไฟ

- อย่าใช้เตารีดที่หลวมกับปลั๊กไฟ เพราะจะมีอันตรายจากการเกิดไฟฟ้าช็อตขึ้นได้

- ท่านต้องไม่ใช้งานตู้ยีนที่ยังไม่ได้ติดตั้งฝาครอบหลอดไฟภายในตู้

- ตู้ยีนรุ่นนี้สามารถใช้ได้กับกระแสไฟเลี้ยงที่เป็นไฟฟ้ากระแสสลับ แบบ 1 เฟส ขนาด 220~240 โวลต์/50 เฮิรตซ์ ถ้ากระแสไฟฟ้าในพื้นที่ของผู้ใช้มีความผันผวนมากจนอาจเกินขอบเขตแรงดันไฟฟ้าที่กำหนดไว้ เพื่อความปลอดภัย โปรดใช้ อุปกรณ์ควบคุมแรงดันไฟฟ้าอัตโนมัติที่มีขนาดมากกว่า 350 วัตต์ กับตู้ยีน และใช้เตารีดเฉพาะสำหรับตู้ยีน โดยไม่ใช้ร่วมกับเครื่องใช้ไฟฟ้าอื่นๆ ตัวปลั๊กต้องมีลักษณะตรงกับเตารีดที่มีสายดิน

### **การใช้งานประจำวัน**

- อย่าเก็บก๊าซหรือสารไวไฟไว้ในตู้ยีน เนื่องจากอาจเกิดอันตรายจากการระเบิดได้

- อย่าใช้งานเครื่องใช้ไฟฟ้าอื่นใกล้กับตู้ยีน (เช่น เครื่องทำไอศกรีมไฟฟ้า เครื่องปั่น ฯลฯ)

- เมื่อต้องการดึงปลั๊กออก ให้จับที่ตัวปลั๊กแล้วดึงออก อย่าดึงที่สายไฟ
- อย่าวางวัตถุที่ร้อนใกล้กับชิ้นส่วนพลาสติกของตู้เย็น
- อย่าวางผลิตภัณฑ์อาหารขวางช่องระบายอากาศด้านหลังตู้เย็น
- เก็บกล่องอาหารแช่แข็งตามคำแนะนำของผู้ผลิตอาหารแช่แข็งดังกล่าว
- ต้องปฏิบัติตามคำแนะนำเรื่องการจัดเก็บอาหารของผู้ผลิตตู้เย็นอย่างเคร่งครัด โปรดอ้างอิงกับคำแนะนำเรื่องการจัดเก็บอาหารที่เกี่ยวข้อง
- อย่าเก็บน้ำอัดลมไว้ในช่องแช่แข็ง เนื่องจากจะทำให้ความดันในภาชนะบรรจุเพิ่มขึ้น ซึ่งอาจเป็นสาเหตุทำให้ระเบิดและส่งผลให้ตู้เย็นได้รับความเสียหาย
- อาหารแช่แข็งสามารถทำให้ตู้เย็นเกิดอาการน้ำแข็งกัดได้ถ้าหยาบมาหรือโดยตรงจากช่องแช่แข็ง
- ห้ามตั้งตู้เย็นไว้ในตำแหน่งที่โดนแสงแดดส่องโดยตรง
- อย่างนำเทียนไขที่จุดไฟ ตะเกียง และวัตถุอื่นที่มีเปลวไฟเข้าใกล้ตู้เย็น เพื่อป้องกันไฟไหม้ตู้เย็น
- ตู้เย็นนี้ใช้สำหรับเก็บอาหาร และ/หรือ เครื่องดื่ม ในครัวเรือนทั่วไปตามที่ได้อธิบายไว้ในคู่มือการใช้งานฉบับนี้ ตู้เย็นเครื่องนี้มีน้ำหนักมาก ควรใช้ความระมัดระวังในการเคลื่อนย้าย
- อย่าใช้มือที่เปียกหรือชื้นหยิบหรือสัมผัสกับสิ่งของในช่องแช่แข็ง เนื่องจากอาจเป็นสาเหตุทำให้ผิวหนังถลอกหรือถูกน้ำแข็งกัดได้
- ห้ามขึ้นบันไดหรือพิงบนฐาน ลื่นชก ประตูของตู้เย็น ฯลฯ โดยเด็ดขาด
- ไม่ควรนำอาหารแช่แข็งที่ละลายแล้ว กลับไปแช่แข็งใหม่



- อย่างบรีกค็อกโกครีมแท่งหรือก้อนน้ำแข็งโดยตรงจากช่องแช่แข็งเนื่องจากปากหรือริมฝีปากอาจโดนน้ำแข็งกัดได้
- เพื่อหลีกเลี่ยงสิ่งของที่แช่เย็นไว้หั่นลงมากำทำให้ได้รับบาดเจ็บหรือทำให้ตู้เย็นได้รับความเสียหาย อย่าใส่สิ่งของไว้ในชั้นวางที่ประตูเย็นหรือช่องแช่พักผลไม้มากเกินไป
- คำเตือน - ควรใส่อาหารลงในถาดก่อนจัดเก็บไว้ในตู้เย็น เก็บเครื่องดื่มต่างๆ ไว้ในขวดหรือภาชนะที่มีฝาปิดเพื่อหลีกเลี่ยงไม่ให้หก เนื่องจากโครงสร้างของตู้เย็นที่ออกแบบไว้ทำให้ทำความสะอาดได้ไม่่ง่ายนัก
- ตู้เย็นรุ่นนี้ไม่ได้ออกแบบมาให้ติดตั้งในลักษณะบิวท์อิน
- ตู้เย็นรุ่นนี้ไม่เหมาะสำหรับแช่แข็งอาหาร



### **ข้อควรระวัง!**

#### **การดูแลและทำความสะอาด**

- ปิดการทำงานของตู้เย็นและถอดปลั๊กไฟออกจากเต้ารับก่อนทำการบำรุงรักษา
- อย่าใช้วัตถุโลหะ เครื่องฉีดไอน้ำ น้ำมันระเหย สารทำลายอินทรีย์ หรือน้ำยาผสมผงขัดเพื่อทำความสะอาดตู้เย็น
- อย่าใช้วัตถุแหลมช่วยแกะทะน้ำแข็งออกจากตู้เย็น ให้ใช้ไม้พายพลาสติก

#### **ข้อมูลสำคัญในการติดตั้ง!**

- เมื่อต้องการต่อระบบไฟฟ้า ให้ปฏิบัติตามคำแนะนำที่ไว้ในคู่มือฉบับนี้
- นำตู้เย็นออกจากบรรจุภัณฑ์ และตรวจสอบว่าไม่มีความเสียหายใดๆ หากมีความเสียหายห้ามเสียบปลั๊กไฟโดยเด็ดขาด ให้แจ้งความเสียหายที่ท่านพบแก่ร้านค้าที่ท่านซื้อตู้เย็นมาทันที ในกรณีนี้ให้เก็บบรรจุภัณฑ์ไว้

- ขอแนะนำให้รออย่างน้อยสี่ชั่วโมงก่อนเสียบปลั๊กตู้เย็นเพื่อให้น้ำมันไหลกลับลงในคอมเพรสเซอร์
- ควรเว้นว่างบริเวณรอบๆ ตู้เย็นเพื่อให้อากาศถ่ายเทได้สะดวก หากไม่มีพื้นที่ระบายอากาศอย่างเพียงพออาจทำให้ตู้เย็นมีความร้อนสูงเกินไป ให้ปฏิบัติตามคำแนะนำเรื่องการติดตั้งสำหรับการเว้นช่องว่างเพื่อระบายอากาศอย่างเพียงพอ ไม่ควรตั้งตู้เย็นชิดกับผนังจนเกินไป เพื่อหลีกเลี่ยงไม่ให้ชิ้นส่วนที่อุ่น (คอมเพรสเซอร์หรือคอนเดนเซอร์) สัมผัสกับผนัง และเป็นการป้องกันการเกิดเพลิงไหม้ โดยปฏิบัติตามคำแนะนำเรื่องการติดตั้ง
- ห้ามวางตู้เย็นเครื่องนี้ใกล้กับหม้อน้ำหรือหม้อหุงข้าว
- ตรวจสอบว่าสามารถเข้าถึงปลั๊กไฟหลักได้หลังจากติดตั้งแล้ว

### การซ่อมบำรุง

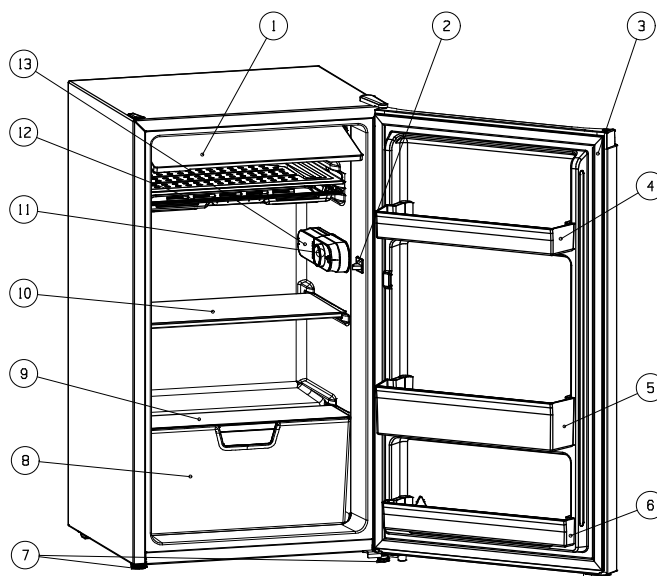
- งานระบบไฟฟ้าใดๆ ที่จำเป็นต้องดำเนินการกับตู้เย็นควรเป็นหน้าที่ของช่างไฟฟ้าที่มีความชำนาญ หรือบุคลากรที่มีความเชี่ยวชาญ
- ตู้เย็นนี้ต้องได้รับการซ่อมแซมโดยศูนย์บริการที่ได้รับอนุญาตอย่างเป็นทางการ และใช้เฉพาะชิ้นส่วนอะไหล่แท้เท่านั้น

1. ถ้าเป็นผลิตภัณฑ์ที่มีระบบ Frost Free
2. ถ้าเป็นผลิตภัณฑ์ที่มีช่องแช่แข็ง

## ส่วนประกอบและฟังก์ชัน

### ภาพส่วนประกอบต่างๆ ของตู้เย็น

- ❶ ประตูบานปิด
- ❷ สวิตช์ไฟ
- ❸ ยางขอบประตู
- ❹ ชั้นวางชั้นบน
- ❺ ชั้นวางชั้นกลาง
- ❻ ชั้นวางชั้นล่าง
- ❼ ขาตู้เย็น
- ❽ ช่องแช่ฟักผลไม้
- ❾ ฟาปิดช่องแช่ฟักผลไม้
- ❿ ชั้นวางกระจก
- ⓫ ลูกบิดปรับอุณหภูมิ
- ⓬ เขนระเหย
- ⓭ หลอดไฟ LED



**หมายเหตุ:** ส่วนประกอบอาจแตกต่างกันในแต่ละรุ่น ส่วนประกอบที่แสดงมีในบางรุ่นเท่านั้น

**หมายเหตุ:** เพื่อให้ตู้เย็นทำงานได้อย่างประหยัดไฟมากที่สุด กรุณาใส่ชั้นวางทั้งหมดในตำแหน่งที่กำหนดไว้ในภาพประกอบด้านบน

# การติดตั้งตู้เย็นใหม่ของท่าน

## การทำสะอาดก่อนการใช้งาน

- ก่อนการใช้งานตู้เย็นครั้งแรก ควรทำความสะอาดภายในตัวเครื่องและอุปกรณ์เสริมภายในทั้งหมดด้วยน้ำอุ่นกับสบู่ที่มีฤทธิ์เป็นกลางเพื่อกำจัดกลิ่นที่เกิดจากผลิตภัณฑ์ใหม่ จากนั้นเช็ดให้แห้ง

**สิ่งสำคัญ!** อย่าใช้ฟองน้ำฟอกหรือผงขัดเพราะจะทำให้พื้นผิวเครื่องได้รับความเสียหายได้

## ตำแหน่งติดตั้ง

### ⚠ คำเตือน!

ก่อนการติดตั้งตู้เย็น กรุณาอ่านคำแนะนำอย่างละเอียดเพื่อความปลอดภัยของตนเองและการทำงานที่ถูกต้องของตู้เย็น

- จัดวางตู้เย็นให้ห่างจากแหล่งกำเนิดความร้อน เช่น เตาทำอาหาร หม้อน้ำ แสงแดด ฯลฯ
- การควบคุมอุณหภูมิภายในห้องให้ถูกต้องเหมาะสมกับกลุ่มผลิตภัณฑ์ที่ใช้ตั้งที่ระบุอยู่บนแผ่นป้ายระบุกลุ่มผลิตภัณฑ์ จะช่วยรับประกันได้ว่าผลิตภัณฑ์ดังกล่าวสามารถทำงานได้อย่างเต็มประสิทธิภาพและปลอดภัย
- ตู้เย็นเครื่องนี้ทำงานได้ดีในช่องอุณหภูมิ N ถึง T ตู้เย็นเครื่องนี้อาจทำงานได้ไม่ถูกต้องถ้าอยู่ในอุณหภูมิที่สูงหรือต่ำกว่าช่องอุณหภูมิที่กำหนดไว้เป็นเวลานานเกินไป

การแบ่งขงอุณหภูมิอากาศ	อุณหภูมิโดยรอบ
SN	+10°C ถึง +32°C
N	+16°C ถึง +32°C
ST	+16°C ถึง +38°C
T	+16°C ถึง +43°C

ห้ามไม่ให้ตู้เย็นเครื่องนี้สัมผัสกับน้ำฝนโดยตรง พื้นที่ด้านหลังหลังตู้เย็นต้องมีอากาศถ่ายเทได้สะดวก เนื่องจากการระบายอากาศที่ไม่ดีจะส่งผลต่อประสิทธิภาพการทำงาน ตู้เย็นที่ติดตั้งแบบบิวท์อินต้องอยู่ห่างจากแหล่งกำเนิดความร้อนอย่างฮีตเตอร์และแสงแดดที่ส่องโดยตรง

## การปรับระดับ

- ควรปรับระดับตู้เย็นให้ได้รับน้ำหนักเพื่อไม่ให้มีแรงสั่นสะเทือน สำหรับวิธีการปรับระดับตู้เย็นให้ได้รับน้ำหนัก ตู้เย็นควรตั้งตรงและตัวปรับทั้งสองตัวควรสัมผัสกับพื้นอย่างมั่นคง ท่านยังสามารถปรับระดับได้โดยการคลายลวดตัวปรับระดับที่ด้านหน้าเครื่องให้เหมาะสม (ไขน๊อตหรือประแจที่เหมาะสม)

## การต่อระบบไฟฟ้า

### ⚠ ข้อควรระวัง

งานไฟฟ้าที่จำเป็นในการติดตั้งตู้เย็นเครื่องนี้ต้องดำเนินการโดยช่างไฟฟ้าผู้เชี่ยวชาญเท่านั้น

### ⚠ คำเตือน

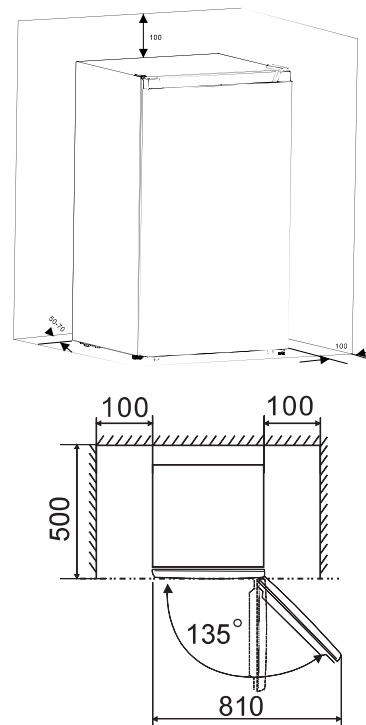
ต้องต่อสายดินให้กับตู้เย็นเครื่องนี้ ผู้ผลิตจะไม่รับผิดชอบใดๆ ต่อความเสียหายที่เกิดจากการไม่ปฏิบัติตามมาตรการความปลอดภัยนี้

## การระบายอากาศให้ตู้เย็น



เพื่อเพิ่มประสิทธิภาพของระบบทำความเย็นและการประหยัดไฟ ท่านจำเป็นต้องจัดให้มีการระบายอากาศที่ดีรอบๆ ตัวตู้เย็นเพื่อให้ความร้อนกระจายตัวออกไปได้สะดวก ด้วยเหตุนี้จึงควรเว้นระยะห่างที่เพียงพอรอบๆ ตัวตู้เย็น

**ข้อแนะนำ:** ขอบบนให้เว้นระยะห่างจากผนังด้านหลังตู้เย็นประมาณ 50-70 มม. อย่างน้อย 100 มม. จากด้านบนและอย่างน้อย 100 มม. จากผนังด้านข้าง รวมถึงมีพื้นที่ว่างด้านหน้าเพื่อให้สามารถเปิดประตูได้ 135° ดังแสดงในภาพต่อไปนี้



# การเปลี่ยนด้านเปิดประตูตู้เย็น

ท่านสามารถเปลี่ยนด้านเปิดของประตูตู้เย็นได้จากด้านขวา (ตามที่ให้มาแต่แรก) เป็นด้านซ้าย ถ้าพื้นที่วางเครื่องบังคับให้ติดตั้งในลักษณะดังกล่าว

เครื่องมือที่จำเป็น:

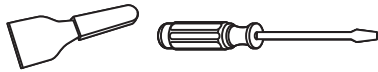
1. ไขควงบล็อคหกเหลี่ยมขนาด 8 มม.



2. ไขควงปลายแฉก



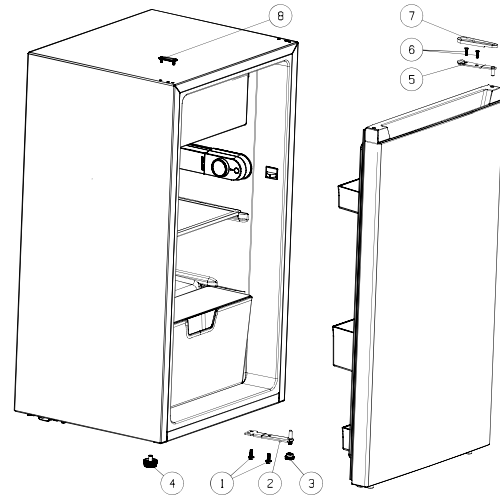
3. ไขควงปลายแบนหรือกรียง



ก่อนเริ่มต้นทำงาน ให้วางตู้เย็นราบกับพื้นเพื่อให้สามารถทำงานกับฐานตู้เย็นได้ ควรวางตู้เย็นบนวัสดุโฟมที่เป็นบรรจุภัณฑ์หรือวัสดุที่ใกล้เคียงกันเพื่อป้องกันท่อระบายความร้อนที่ด้านหลังตู้เย็นได้รับความเสียหาย

1. เปิดประตูตู้เย็นแล้วถอดอุปกรณ์ยึดทั้งหมดภายใต้ตู้เย็นออกทั้งหมด
2. ถอดฟาดปิดบานพับตัวบนออก (7) (ตู้เย็นรุ่นที่ไม่มีเฟืองปิด)
3. ถอดสลักโรบลูกสองตัว (6) ที่ยึดบานพับตัวบน (5) กับบริเวณด้านขวาของหลังตู้เย็นออก
4. ค่อยๆยกประตูตู้เย็นออกแล้ววางบนวัสดุนุ่มๆ เพื่อป้องกันไม่ให้เกิดรอยขีดข่วน
5. ถอดปลั๊กออก (8) แล้วย้ายไปติดกับรูเปิดทางด้านขวาของตู้เย็น ต้องกดปลั๊กลงในรูให้แน่น (ตู้เย็นรุ่นที่ไม่มีเฟืองปิด)
6. ถอดสลักสองตัว (1) ที่ยึดบานพับตัวล่าง (2) กับบริเวณด้านขวาของตู้เย็นออก
7. ถอดขาปรับระดับตู้เย็นด้านหน้าแบบสลักออก (4) แล้วย้ายไปไว้ด้านขวาดังแสดงในภาพประกอบ
8. ย้ายบานประตูไปยังตำแหน่งใหม่โดยตรวจสอบว่าสลักสวมเข้ากับบุรเชิงที่ส่วนโครงด้านล่าง (รู) แล้ว
9. ใส่บานพับตัวบน (5) ที่ถอดออกในขั้นตอนที่ 6 ไปทางด้านซ้ายของตู้เย็น ตรวจสอบให้แน่ใจว่าสลักสวมเข้ากับบุรเชิงที่ส่วนโครงด้านบน (รู) แล้ว
10. คลายบานพับด้านซ้ายตัวล่าง (2) ออกลวมๆ โดยยังไม่ต้องขันแน่นโบลท์ยึดจนกว่าประตูจะอยู่ในตำแหน่งปิดและได้ระดับแล้ว

11. สอดปลั๊ก (8) เข้าไปในรูเปิด (ด้านขวา) (ตู้เย็นรุ่นที่ไม่มีเฟืองปิด)
12. สวมฟาดปิดบานพับตัวบน (7) (ตู้เย็นรุ่นที่ไม่มีเฟืองปิด)
13. ยกตู้เย็นขึ้นตั้งอีกครั้ง
14. เปิดประตูตู้เย็นแล้วติดตั้งอุปกรณ์ยึดทั้งหมด



- |                             |                     |
|-----------------------------|---------------------|
| ① สลัก                      | ⑤ บานพับตัวบน       |
| ② บานพับตัวล่าง             | ⑥ สลักโรบลูก        |
| ③ ขาปรับระดับตู้เย็นตัวเล็ก | ⑦ ฟาดปิดบานพับตัวบน |
| ④ ขาปรับระดับตู้เย็นตัวสูง  | ⑧ ปลั๊ก             |

## II พังคอบคุม

### การเริ่มต้นใช้งานและการปรับอุณหภูมิ

- เสียบปลั๊กไฟเข้ากับตัวรับที่มีช่องต่อสายดิน
- เมื่อเปิดประตูตู้เย็นออก หลอดไฟภายในตู้จะติดสว่างขึ้น
- ลูกบิดปรับอุณหภูมิจะอยู่ทางด้านขวาภายในตู้เย็น

### การตั้งค่าที่ “0” หมายถึง:

#### ปิดการทำงาน

หมุนลูกบิดตามเข็มนาฬิกาเพื่อปิดการทำงานของตู้เย็น

### การตั้งค่าที่ “1” หมายถึง:

อุณหภูมิสูงสุด เป็นการตั้งอุณหภูมิอุ่นสุด การตั้งค่าที่ “7” (ปิดจนสุด) หมายถึง: อุณหภูมิต่ำสุด เป็นการตั้งอุณหภูมิต่ำสุด

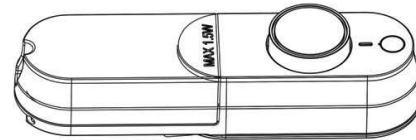
### สิ่งสำคัญ!

- โดยปกติแล้ว เราแนะนำให้ท่านเลือกการตั้งค่าที่ 4 ถ้าท่านต้องการอุณหภูมิที่อุ่นกว่านี้หรือเย็นกว่านี้ ให้เลือกหมุนลูกบิดเพื่อปรับอุณหภูมิตามต้องการ หากท่านใช้การตั้งค่าที่ต่ำกว่านี้ จะช่วยให้ประหยัดไฟมากขึ้น ถ้าปรับไปทางตรงกันข้าม จะส่งผลให้อัตราการใช้ไฟมากขึ้น
- หมายเหตุ:** การตั้งค่าไว้ที่อุณหภูมิสูงจะทำให้อาหารเสียเร็วขึ้น

- หากต้องการถนอมอาหารไว้ให้นานที่สุด โดยทั่วไป การตั้งค่าที่ระดับกลางจะเป็นค่าที่เหมาะสมที่สุด

**สิ่งสำคัญ!** เมื่ออุณหภูมิภายนอกสูง (เช่น ในหน้าร้อน) และตั้งค่าไว้ที่อุณหภูมิต่ำ (ตำแหน่ง 6 หรือ 7) อาจเป็นสาเหตุทำให้คอมเพรสเซอร์ทำงานอย่างต่อเนื่องหรืออาจทำงานไม่หยุด

**สาเหตุ:** เมื่ออุณหภูมิภายนอกสูง คอมเพรสเซอร์จะต้องทำงานอย่างต่อเนื่องเพื่อคงอุณหภูมิภายในตู้เย็นให้ต่ำ



## การใช้งานตู้เย็นของท่าน

### อุปกรณ์เสริม

#### ชั้น/ถาดวางของปรับตำแหน่งได้

- ตู้เย็นของท่านจะมาพร้อมชั้นวางของที่เป็นแก้วหรือพลาสติกหรือถาดตะแกรงหลายชิ้น โดยจะแตกต่างกันไปในแต่ละรุ่น และแต่ละรุ่นจะให้ชั้นวางที่มีคุณภาพต่างกัน
- ที่พนักด้านหลังของตู้เย็นจะมีชุดรางเลื่อนติดตั้งอยู่ทำให้ท่านสามารถปรับตำแหน่งชั้นวางของได้ตามต้องการ

#### การจัดวางตำแหน่งชั้นวางของที่ประตู

- ชั้นวางของที่บ้านประตูนั้นสามารถปรับความสูงได้หลายระดับเพื่อรองรับบรรจุภัณฑ์อาหารที่มีขนาดแตกต่างกันไป
- เมื่อต้องการปรับตำแหน่งชั้นวางเหล่านี้ ให้ปฏิบัติตามขั้นตอนดังนีตั้งชั้นวางของออกตามทิศทางลูกศรจนกระทั่งชั้นวางของหลุดออกจากนั้นล็อกตำแหน่งใหม่ตามต้องการ

#### ช่องเก็บผักผลไม้

- ช่องเก็บนี้เหมาะสำหรับเก็บผักและผลไม้

**เพื่อหลีกเลี่ยงไม่ให้อาหารปนเปื้อน กรุณาปฏิบัติตามคำแนะนำต่อไปนี้:**

- การเปิดประตูตู้เย็นทิ้งไว้เป็นเวลานานจะเป็นสาเหตุทำให้อุณหภูมิภายในตู้เย็นเพิ่มสูงขึ้นมาก
- หมั่นทำความสะอาดพื้นผิวที่สัมผัสกับอาหารและระบบรางระบายน้ำที่เข้าถึงได้เป็นประจำ
- เก็บเนื้อสดและปลาในภาชนะที่เหมาะสมในตู้เย็นเพื่อไม่ให้สัมผัสหรือหยดใส่อาหารอื่น
- ช่องเก็บอาหารแช่แข็งที่มีดาวสองดวงเหมาะสำหรับเก็บอาหารแช่แข็งหรือทำไอศกรีม และทำน้ำแข็งก้อน
- ช่องเก็บอาหารที่มีดาวหนึ่ง, สอง และสามดวงเหมาะสำหรับอาหารที่ต้องการแช่แข็งหรืออาหารสด
- ถ้าจะไม่ใช้งานตู้เย็นเป็นเวลานาน ให้ปิดการทำงาน ล้างน้ำแข็ง ทำความสะอาด เช็ดให้แห้ง จากนั้นเปิดประตูตู้เย็นทิ้งไว้เพื่อป้องกันราขึ้นภายในตู้

**การปฏิบัติตามคำแนะนำสามารถเช็คได้โดยการตรวจสอบอย่างละเอียด**

ลำดับ	ประเภทของเก็บของ	อุณหภูมิจัดเก็บ เป้าหมาย [°C]	อาหารที่เหมาะสม
1	ช่องแช่เย็น	+2~+8	ไข่ อาหารปรุงแล้ว อาหารบรรจุห่อ พริกและพริกไทย พืชกินหนาม เห็ด เครื่องดื่ม และอาหารอื่นซึ่งไม่เหมาะสำหรับนำไปแช่แข็ง
2	(***)* ช่องแช่แข็ง	≤-18	อาหารทะเล (ปลา กุ้ง หอย) ปลาน้ำจืดและผลิตภัณฑ์จากเนื้อสัตว์ (แนะนำให้เก็บได้ 3 เดือน ยิ่งเก็บไว้นาน รสชาติและสารอาหารจะลดลง) เหมาะสำหรับอาหารสดที่แช่แข็งมาแล้ว
3	*** ช่องแช่แข็ง	≤-18	อาหารทะเล (ปลา กุ้ง หอย) ปลาน้ำจืดและผลิตภัณฑ์จากเนื้อสัตว์ (แนะนำให้เก็บได้ 3 เดือน ยิ่งเก็บไว้นาน รสชาติและสารอาหารจะลดลง) ไม่เหมาะกับอาหารสดที่แช่แข็งมาแล้ว
4	** ช่องแช่แข็ง	≤-12	อาหารทะเล (ปลา กุ้ง หอย) ปลาน้ำจืดและผลิตภัณฑ์จากเนื้อสัตว์ (แนะนำให้เก็บได้ 2 เดือน ยิ่งเก็บไว้นาน รสชาติและสารอาหารจะลดลง) ไม่เหมาะกับอาหารสดที่แช่แข็งมาแล้ว
5	* ช่องแช่แข็ง	≤-6	อาหารทะเล (ปลา กุ้ง หอย) ปลาน้ำจืดและผลิตภัณฑ์จากเนื้อสัตว์ (แนะนำให้เก็บได้ 1 เดือน ยิ่งเก็บไว้นาน รสชาติและสารอาหารจะลดลง)
6	ถาด 0 องศา	-6~0	เนื้อหมู เนื้อวัว ปลา และเนื้อไก่สด อาหารปรุงแล้วที่บรรจุอยู่ใน หีบห่อ ฯลฯ (แนะนำให้บริโภคภายในวันเดียวกัน ไม่ควรเก็บไว้นานเกิน 3 วัน) อาหารที่ปรุงแล้วบางส่วนในหีบห่อ (อาหารที่ไม่สามารถแช่แข็งได้)
7	ทำความเย็น	-2~+3	เนื้อหมู เนื้อวัว เนื้อไก่ ปลาน้ำจืดสด/แช่แข็ง ฯลฯ (แนะนำให้เก็บได้ 7 วัน ที่อุณหภูมิต่ำกว่า 0°C ส่วนอุณหภูมิที่สูงกว่า 0°C ใช้สำหรับ เก็บอาหารที่ต้องการบริโภคในวันเดียวกันนั้น หรือเก็บไม่เกิน 2 วัน) อาหารทะเล (เก็บได้ 15 วันที่อุณหภูมิต่ำกว่า 0°C ไม่แนะนำให้เก็บที่ อุณหภูมิสูงกว่า 0°C)
8	อาหารสด	0~+4	เนื้อหมู เนื้อวัว ปลา เนื้อไก่สด อาหารที่ปรุงแล้ว ฯลฯ (แนะนำให้บริโภคภายในวันเดียวกันนั้น หรือเก็บไม่เกิน 3 วัน)
9	ไวน์	+5~+20	ไวน์แดง ไวน์ขาว สปรกคอลลิงไวน์ ฯลฯ

หมายเหตุ: กรุณาเก็บอาหารต่างชนิดกันตามช่องเก็บหรืออุณหภูมิการจัดเก็บที่เหมาะสมของผลิตภัณฑ์ที่ท่านซื้อ

## เคล็ดลับและข้อแนะนำ

### เสียงดังระหว่างการทำงาน

เสียงดังต่อไปนี้เป็นการทำงานปกติของตู้เย็น:

**เสียงคลิก** ท่านจะได้ยินเสียงนี้ ครั้งที่คอมเพรสเซอร์เริ่มหรือหยุดการทำงาน

**เสียงฮัม** ท่านจะได้ยินเสียงฮัมนี้เมื่อคอมเพรสเซอร์ทำงานอยู่

**เสียงฟองอากาศ** เมื่อสารทำความเย็นไหลผ่านท่อที่ขนาดเล็ก ท่านจะได้ยินเสียงเหมือนฟองอากาศหรือเสียงน้ำสาด

**เสียงน้ำสาดกระเด็น** แม้ว่าคอมเพรสเซอร์จะปิดการทำงานอยู่ ท่านจะได้ยินเสียงนี้เป็นเวลาสั้นๆ

### เคล็ดลับการประหยัดพลังงาน

- อย่าวางตู้เย็นเครื่องนี้ไว้ใกล้กับหม้อหุงข้าว หม้อน้ำ หรืออุปกรณ์ที่ทำให้เกิดความร้อน
- อย่าเปิดประตูตู้เย็นบ่อยเกินไป หรือเปิดทิ้งไว้นานเกินความจำเป็น
- อย่าตั้งอุณหภูมิไว้ต่ำเกินความจำเป็น
- ตรวจสอบให้แน่ใจว่าแผงด้านหลังและด้านหลังตู้เย็นอยู่ห่างจากผนังพอสมควร โดยปฏิบัติตามคำแนะนำเรื่องการติดตั้งอย่างเคร่งครัด
- ถ้าภาพประกอบแสดงวิธีการติดตั้งช่องเก็บอาหาร ช่องแช่ฟักฟลไม์ และชั้นวางของที่ถูกต้องไว้แล้ว อย่าเปลี่ยนการติดตั้ง เพราะอาจส่งผลให้ใช้ไฟฟ้ามากขึ้น

### เคล็ดลับสำหรับการแช่อาหารสด

เพื่อให้ได้ประสิทธิภาพที่ดีที่สุด:

- อย่าเก็บอาหารที่อุ่นหรือของเหลวที่ระเหยกลายเป็นไอน้ำไว้ในตู้เย็น
- ปิดหรือคลุมอาหารไว้ โดยเฉพาะอย่างยิ่งอาหารที่มีกลิ่นแรง
- จัดวางตำแหน่งอาหารให้มีอากาศหมุนเวียนโดยรอบได้สะดวก

### เคล็ดลับสำหรับการทำความเย็น

- เนื้อสัตว์ (ทุกประเภท): ห่อด้วยบรรจุภัณฑ์ที่เหมาะสมแล้ววางลงบนชั้นวางกระจกเหนือช่องเก็บผัก สามารถเก็บด้วยวิธีนี้ได้อย่างมากหนึ่งหรือสองวัน เพื่อความปลอดภัย
- อาหารที่ปรุงแล้ว อาหารที่ยืด ฯลฯ: ควรมีภาชนะปิดคลุมและวางไว้บนชั้นใดก็ได้
- ฟักและฟลไม์: ควรล้างทำความสะอาดให้เรียบร้อยและเก็บไว้ในช่องเก็บผักที่กำหนดไว้
- เบบี้และบีล: ห่อด้วยฟอยล์อะลูมิเนียมหรือถุงโพลีเอทิลีนเพื่อไม่ให้อากาศเข้า
- นมขวด: ควรปิดฝาให้เรียบร้อยและควรเก็บไว้ในชั้นวางขวดที่ประตู

## การทำความสะอาดและการดูแล

เพื่อความสะอาด ควรทำความสะอาดภายในตู้เย็น รวมถึงส่วนประกอบต่างๆ ภายในเป็นประจำ

ควรทำความสะอาดช่องแช่เย็นและดูแลรักษาอย่างน้อยทุกสองเดือน

### ⚠ คำเตือน



### อันตรายจากไฟฟ้าช็อต

ในระหว่างทำความสะอาด ปลั๊กไฟของตู้เย็นต้องไม่สัมผัสอยู่กับเต้ารับ ก่อนทำความสะอาด ให้ปิดการทำงานของตู้เย็นให้เรียบร้อย แล้วดึงปลั๊กไฟออกจากเต้ารับ หรือปิดการทำงานของเบรกเกอร์ตัดไฟหรือฟิวส์

### ข้อสังเกต!

- นำอาหารทั้งหมดออกจากตู้เย็นก่อนทำความสะอาด เก็บอาหารที่นำออกไว้ในที่เย็น และมีภาชนะปิดเรียบร้อย
- ห้ามใช้เครื่องฉีดไอน้ำทำความสะอาดตู้เย็น เพราะจะทำให้ความชื้นสะสมอยู่ในชิ้นส่วนไฟฟ้าต่างๆ
- ไอน้ำที่ร้อนจะทำให้ชิ้นส่วนพลาสติกชำรุดเสียหาย
- น้ำปนระเหยและสารทำลายอินทรีย์สามารถทำความเสียหายแก่ชิ้นส่วนพลาสติกได้ เช่น น้ำมะนาวหรือน้ำจากเปลือกส้ม กรดบิวทริก น้ำยาทำความสะอาดที่มีส่วนผสมของกรดอะซิติก อย่าปล่อยให้สารดังกล่าวสัมผัสกับชิ้นส่วนของตู้เย็น
- อย่าใช้น้ำยาทำความสะอาดที่มีฤทธิ์กัดกร่อน
- ทำความสะอาดตู้เย็นและอุปกรณ์เสริมภายในทั้งหมดด้วยฟ้าน้ำอุ่นสามารถใช้ น้ำยาล้างจานทั่วไปในท้องตลาดได้



- หลังจากเช็ดทำความสะอาดแล้ว ให้เช็ดด้วยผ้าสะอาดชุบน้ำเปล่า
- เศษฝุ่นที่สะสมอยู่ที่ตัวคอนเดนเซอร์จะเพิ่มอัตราการใช้ไฟฟ้า ดังนั้นจึงควรทำความสะอาดคอนเดนเซอร์ที่หลังตู้เย็นปีละหนึ่งครั้งโดยใช้แปรงขนนุ่มหรือเครื่องดูดฝุ่น
- ตรวจสอบรูระบายน้ำที่พ่วงด้านหลังตู้เย็น
- ตรวจสอบว่ารูระบายอุดตันหรือไม่โดยใช้วัสดุนุ่ม โดยระวังอย่าให้เกิดความเสียหาย
- หลังจากส่วนประกอบทุกชิ้นแห้งสนิทแล้วจึงค่อยเปิดใช้งานตู้เย็นอีกครั้ง

### การละลายน้ำแข็ง

#### ทำไมถึงต้องละลายน้ำแข็ง

- น้ำที่อยู่ในอาหารหรือเข้าไปพร้อมกับอากาศในห้องแช่เย็นขณะที่ปิดประตูอาจแข็งตัวเป็นชั้นอยู่ภายในตู้เย็น ซึ่งเมื่อแข็งเกาะตัวเป็นชั้นหนาจะทำให้ประสิทธิภาพการทำงานของตู้เย็นด้อยลง หากมีน้ำแข็งเกาะหนากว่า 10 มม. ท่านควรเริ่มต้นการละลายน้ำแข็ง

#### การละลายน้ำแข็งในช่องแช่อาหารสด

- กระบวนการนี้ จะได้รับการควบคุมโดยอัตโนมัติเมื่อเปิด หรือปิดการทำงานด้วยลูกบิดปรับอุณหภูมิ ดังนั้นจึงไม่จำเป็นต้องทำการละลายน้ำแข็ง น้ำที่เกิดจากการละลายน้ำแข็งจะถูกระบายลงในถาดรองน้ำผ่านทางท่อระบายที่ด้านหลังของช่องแช่เย็นโดยอัตโนมัติ

### เมื่อจะไม่ใช้ตู้เย็นเป็นเวลานาน

- นำอาหารที่แช่เย็นออกทั้งหมด
- ปิดการทำงานของตู้เย็นโดยการหมุนลูกบิดปรับอุณหภูมิไปที่ตำแหน่ง “0”
- ถอดปลั๊กไฟหรือปิดการทำงานของอุปกรณ์จ่ายไฟ
- ทำความสะอาดตู้ทั่วทั้งตู้ (ดูที่หัวข้อ: การทำความสะอาดและการดูแล)
- ปิดประตูตู้เย็นทิ้งไว้เพื่อไม่ให้เกิดกลิ่นอับ

**หมายเหตุ:** ถ้าเป็นผลิตภัณฑ์ที่มีช่องแช่แข็ง

# การแก้ไขปัญหา

## ⚠ คำเตือน

ก่อนเริ่มต้นแก้ไขปัญหา ต้องตัดการจ่ายไฟให้เรียบร้อย สำหรับการแก้ไขปัญหาที่ไม่ได้ระบุอยู่ในคู่มือฉบับนี้ ต้องมอบหมายให้พนักงานที่ช่างไฟฟ้าที่มีความชำนาญเป็นผู้รับผิดชอบเท่านั้น

## สิ่งสำคัญ!

งานซ่อมแซมตู้เย็น/ตู้แช่แข็งต้องเป็นหน้าที่ของวิศวกรฝ่ายบริการที่มีความชำนาญเท่านั้น การซ่อมแซมที่ไม่ถูกต้องจะเป็นสาเหตุทำให้เกิดอันตรายแก่ผู้ใช้งานได้ ถ้าตู้เย็นของท่านจำเป็นต้องได้รับการซ่อมแซม กรุณาติดต่อตัวแทนจำหน่ายที่มีผู้เชี่ยวชาญหรือศูนย์บริการใกล้บ้านท่าน

ปัญหา	สาเหตุที่เป็นไปได้	วิธีแก้ไข
ตู้เย็นไม่ทำงาน	ยังไม่ได้เปิดใช้งานตู้เย็น	เปิดเครื่อง
	ยังไม่ได้สียบปลั๊กไฟหรือปลั๊กไฟหลวม	เสียบปลั๊กไฟให้เรียบร้อย
	ฟิวส์ขาดหรือชำรุด	ตรวจสอบฟิวส์ ถ้าจำเป็นให้เปลี่ยนใหม่
	เต้ารับชำรุด	มอบหมายให้พนักงานที่ช่างไฟฟ้าในการซ่อมแซม
ตู้เย็นทำความเย็นมากเกินไป	ตั้งอุณหภูมิไว้ต่ำเกินไป	หมุนลูกบิดปรับอุณหภูมิไปที่การตั้งค่าที่อุณหภูมิสูงกว่าเดิมชั่วคราว
อาหารอุ่นเกินไป	ปรับอุณหภูมิไว้ไม่เหมาะสม	กรุณาอ้างอิงกับหัวข้อ “แพคเกจควบคุม”
	เปิดประตูทิ้งไว้นานเกินไป	เปิดประตูเฉพาะเวลาที่จำเป็นเท่านั้น
	มีการเก็บอาหารที่ยังอุ่นอยู่ในปริมาณมากเข้าไปในตู้เย็นในช่วง 24 ชั่วโมงที่ผ่านมา	หมุนลูกบิดปรับอุณหภูมิไปที่การตั้งค่าที่อุณหภูมิต่ำกว่าเดิมชั่วคราว
	ตู้เย็นตั้งอยู่ใกล้กับแหล่งกำเนิดความร้อน	กรุณาดูข้อมูลในหัวข้อ “การติดตั้งตู้เย็นใหม่ของท่าน”
หลอดไฟ LED ภายในตู้เย็นไม่ทำงาน	หลอดไฟ LED ชำรุด	กรุณาดูข้อมูลในหัวข้อ “การทำความสะอาดและการดูแล”
มีน้ำแข็งเกาะตัวหนา รวมไปถึงที่วางของประตูด้วย	ยางขอบประตูปิดไม่สนิท (อาจเกิดหลังจากเปลี่ยนด้านเปิดประตูตู้เย็น)	ใช้เครื่องเป่าลม (ใช้อุณหภูมิต่ำ) ค่อยๆ อุ่นส่วนที่มีการรั่วซึมของยางขอบประตู และในเวลาเดียวกันให้ใช้นิ้วค่อยๆ ปรับรูปร่างของยางขอบประตูที่อุ่นแล้วเพื่อให้ปิดได้สนิท
มีเสียงดังผิดปกติ	ตู้เย็นไม่อยู่ในแนวระนาบ	ปรับขาตู้เย็นใหม่อีกครั้ง
	ตู้เย็นสัมผัสกับผนังห้องหรือวัตถุอื่น	ขยับตู้เย็นเล็กน้อย
	วัตถุอื่น เช่น ก่อ ที่อยู่ด้านหลังตู้เย็นสัมผัสกับส่วนประกอบของตู้เย็นหรือผนัง	ถ้าจำเป็น ให้ขยับส่วนประกอบดังกล่าวให้พ้นทาง
คอมเพรสเซอร์ไม่เริ่มทำงานในทันทีหลังจากปรับอุณหภูมิใหม่แล้ว	นี่ถือเป็นความผิดปกติแต่อย่างใด	คอมเพรสเซอร์จะเริ่มทำงานหลังจากผ่านไปสักครู่
มีน้ำนองบนพื้นห้อง หรือชั้นวาง	รูระบายน้ำอุดตัน	กรุณาดูที่หัวข้อ “การทำความสะอาดและการดูแล”

# การทิ้งผลิตภัณฑ์นี้

ห้ามทิ้งผลิตภัณฑ์นี้ร่วมกับขยะในครัวเรือนทั่วไป

## วัสดุที่ใช้เป็นบรรจุภัณฑ์


วัสดุที่เป็นบรรจุภัณฑ์ที่มีเครื่องหมายรีไซเคิลได้ต้องนำไปรีไซเคิล ทิ้งวัสดุที่เป็นบรรจุภัณฑ์ลงในถังขยะเฉพาะสำหรับรีไซเคิล

## ก่อนทิ้งผลิตภัณฑ์นี้

1. ถอดปลั๊กไฟออกจากเต้ารับ
2. ตัดสายไฟและกั๊งตัวปลั๊ก

### ! คำเตือน

ตู้ยูนิตใช้สารทำความเย็นและก๊าซสำหรับเป็นฉนวนกันความร้อน สารทำความเย็นและก๊าซเหล่านี้ต้องกำจัดทิ้งโดยผู้เชี่ยวชาญเนื่องจากเป็นสารที่สามารถทำให้ดวงตาได้รับบาดเจ็บหรือจุดขีดไฟได้ ตรวจสอบให้แน่ใจว่าระบบท่อของวงจรสารทำความเย็นไม่ได้รับความเสียหายก่อนทิ้งตู้ยูนิต

	การทิ้งผลิตภัณฑ์นี้อย่างถูกต้อง
	<p>สัญลักษณ์นี้ที่ตัวผลิตภัณฑ์หรือบรรจุภัณฑ์ เป็นการบ่งชี้ว่าผลิตภัณฑ์ดังกล่าวไม่ควรนำไปกำจัดทิ้งเหมือนขยะทั่วไปในครัวเรือน ต้องนำไปส่งให้ศูนย์เก็บรวบรวมขยะที่เหมาะสมเพื่อนำไปรีไซเคิลชิ้นส่วนทางไฟฟ้าและชิ้นส่วนอิเล็กทรอนิกส์ การกำจัดทิ้งผลิตภัณฑ์นี้อย่างถูกวิธีจะช่วยให้คุณมีส่วนร่วมในการปกป้องดูแลสิ่งแวดล้อมและสุขอนามัยของมนุษย์ การจัดการขยะที่เกิดจากผลิตภัณฑ์เหล่านี้อย่างไม่ถูกวิธี อาจก่อให้เกิดผลเสียต่อสิ่งเหล่านี้ได้ สำหรับข้อมูลเพิ่มเติมเกี่ยวกับการรีไซเคิลผลิตภัณฑ์นี้ โปรดติดต่อหน่วยงานราชการในพื้นที่ของท่าน หน่วยงานที่รับกำจัดของเสียในครัวเรือน หรือร้านค้าที่จำหน่ายผลิตภัณฑ์นี้</p>



**Electrolux**

Refrigerator

**MODEL EUM0930AD-TH**

**ตู้เย็น รุ่น EUM0930AD-TH**

ระบบขจัดน้ำแข็ง

ปริมาณความจุสุทธิ

ประเภทดาวช่องแช่

แรงดันไฟฟ้าที่กำหนด

กำลังไฟฟ้าที่กำหนด

กระแสไฟฟ้าที่กำหนด

ความถี่ที่กำหนด/จำนวนเฟส

ค่าพลังงานไฟฟ้าต่อปี

กำลังไฟฟ้าหลอดไฟ

สารทำความเย็นไวไฟ

ก๊าซเป่าฉนวนทำความเย็นไวไฟ

ชั้นภูมิอากาศ

ประเภท

ผลิตในประเทศจีนภายใต้การควบคุมของอีเลคโทรลักซ์

นำเข้าโดย บริษัทอีเลคโทรลักซ์ ประเทศไทย จำกัด

อาคาร อีเลคโทรลักซ์ 1910 ถนนเพชรบุรีตัดใหม่

บางกะปิ หัวขวาง กรุงเทพฯ 10310

**Manufacturer: Hisense Ronshen (Yangzhou) Refrigerator Co., Ltd.**

**Refrigerator**

ด้วยมือ

94.0 ลิตร / 3.3 คิวบิกฟุต

-

220-240 โวลต์

60 วัตต์

0.5 แอมแปร์

50 เฮิร์ตซ์ / 1 เฟส

187.30 กิโลวัตต์ ชม. / ปี

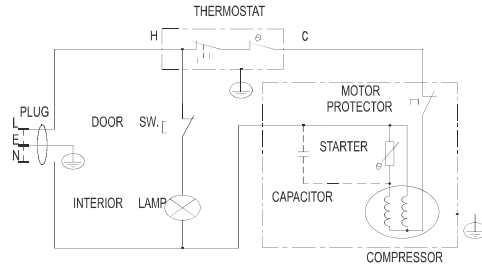
1.5 วัตต์

R600a 27 กรัม

ไฮโดรฟลูออโรคาร์บอน

T

I



**คำเตือน**

- โปรดศึกษาคู่มือก่อนใช้งาน
- ห้ามดัดแปลงหรือซ่อมแซมเครื่องด้วยตัวเอง
- กรุณาติดต่อศูนย์บริการตามที่อยู่ด้านล่างเมื่อเกิดปัญหา

วัน เดือน ปีที่ผลิต โปรดดูที่ข้างกล่อง

ราคาขายปลีกแสดงไว้ ณ จุดขาย



