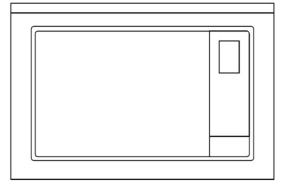
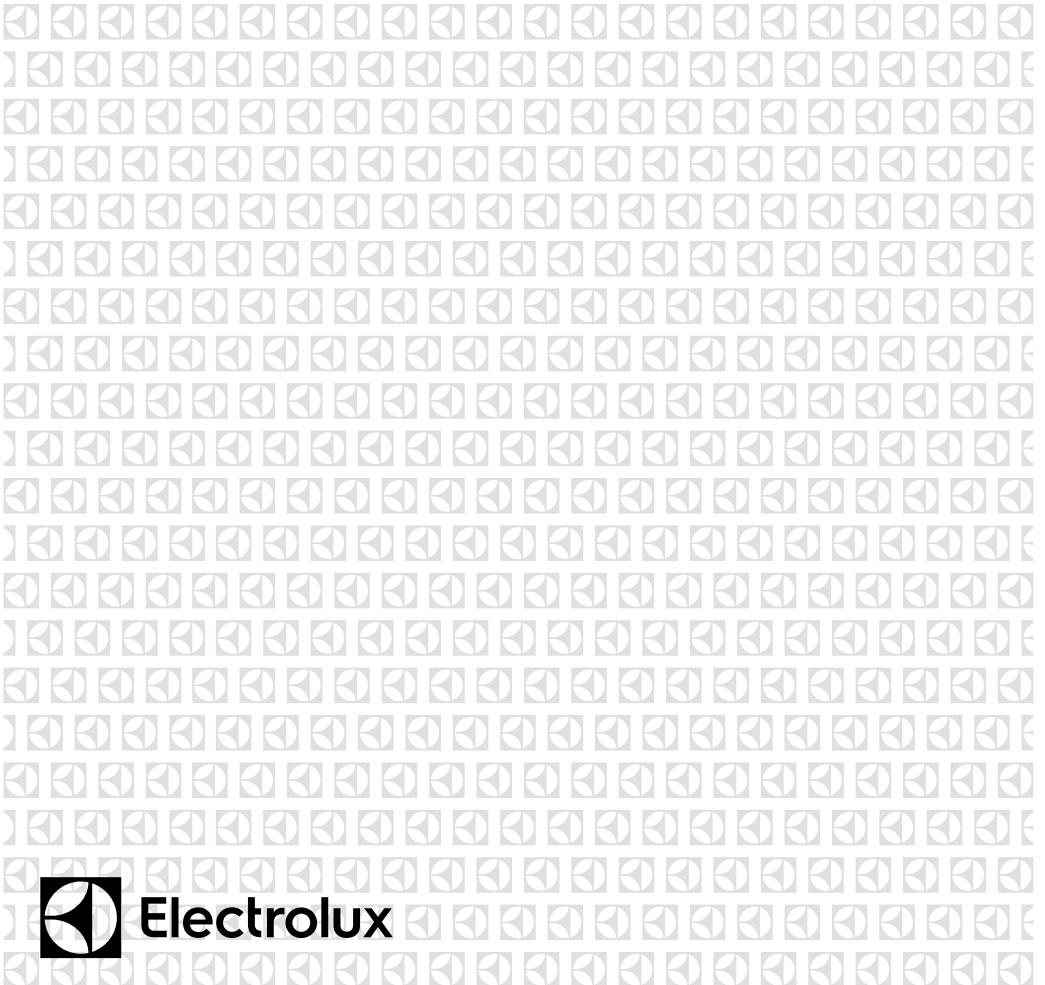


EMS25XC



ไมโครเวฟแบบติดตั้งกับเขาคอร์

คู่มือการติดตั้งและคู่มือการใช้งาน



Electrolux

สารบัญ

สารบัญ.....	1
ข้อมูลทางเทคนิค.....	2
ข้อควรระวังเพื่อหลีกเลี่ยงการสัมผัสกับคลื่นไมโครเวฟมากเกินไป.....	2
ข้อแนะนำเพื่อความปลอดภัยที่สำคัญ.....	3
คำแนะนำในการติดตั้ง.....	6
คำแนะนำในการต่อสายดิน.....	8
สัญญาณวิทยุรบกวน.....	8
ก่อนติดต่อฝ่ายบริการ.....	8
เทคนิคการทำอาหาร.....	9
คำแนะนำในการเลือกใช้อุปกรณ์ทำอาหาร.....	9
ส่วนประกอบของผลิตภัณฑ์.....	10
การติดตั้งจานหมุน.....	10
แพคเกจรวม.....	11
คำแนะนำการใช้งาน.....	12
การตั้งค่านาฬิกา.....	12
การทำอาหารแบบเร่งด่วน.....	12
การทำอาหารด้วยฟังก์ชันไมโครเวฟ.....	13
การย่าง.....	13
โหมดผสม.....	13
การอบลมร้อน.....	14
ไมโครเวฟ + อบลมร้อน.....	14
ละลายน้ำแข็งแบบรวดเร็ว.....	15
การทำอาหารแบบหลายขั้นตอน.....	15
ล็อคป้องกันเด็ก.....	15
กลไกการป้องกันโดยอัตโนมัติ.....	15
เมนูการทำอาหาร.....	16
ทำอาหารอัตโนมัติ.....	17
ปัญหา.....	18
การทำความสะอาดและการดูแล.....	18
ศูนย์บริการลูกค้า.....	20

ข้อมูลทางเทคนิค

อัตราการใช้พลังงาน:	220 โวลต์ / 50 Hz, 1,400 วัตต์ (ไมโครเวฟ), 1,800 วัตต์ (ย่าง), 1,800 วัตต์ (อบลมร้อน)
	230 โวลต์ - 240 โวลต์ / 50 Hz, 1,400 วัตต์ (ไมโครเวฟ), 1,950 วัตต์ (ย่าง), 1,950 วัตต์ (อบลมร้อน)
กำลังเอาต์พุตไมโครเวฟที่กำหนด:	900 วัตต์
คลื่นความถี่ในการทำงาน:	2450 MHz
ขนาดภายนอก:	389 มม. (สูง) × 594 มม. (กว้าง) × 385 มม. (ลึก)
ขนาดภายใน:	214 มม. (สูง) × 342 มม. (กว้าง) × 360 มม. (ลึก)
ความจุเตาไมโครเวฟ:	25 ลิตร
น้ำหนักสุทธิ:	ประมาณ 17 กก.
หมายเลขรุ่น:	EMSB25XC
ประเภทปลั๊กและความยาวสาย	ปลั๊กไฟมาตรฐานแบบไทย (ประเทศไทย) ปลั๊กไฟมาตรฐานแบบ UK (ประเทศสิงคโปร์) 1,010 มม.

ข้อควรระวังเพื่อหลีกเลี่ยง การสัมผัสกับคลื่นไมโครเวฟมากเกินไป

- ห้ามใช้งานเตาไมโครเวฟในขณะที่เปิดฝาเตาไมโครเวฟ เนื่องจากอาจได้รับอันตรายจากการสัมผัสกับคลื่นไมโครเวฟเมื่อเปิดฝา ห้ามทำลายหรือยุ่งเกี่ยวกับระบบล็อกเพื่อความปลอดภัย
- ห้ามวางวัตถุใดๆ ไว้ที่ระหว่างด้านหน้าและฝาเตาไมโครเวฟ หรือปล่อยให้เศษอาหารหรือน้ำยาทำความสะอาดเกาะอยู่ที่ผิวขอบฝาเตาไมโครเวฟ
- ห้ามใช้งานเตาไมโครเวฟหากเกิดความเสียหาย มีความสำคัญอย่างมากที่จะต้องปิดฝาเตาไมโครเวฟให้ถูกต้องและห้ามให้เกิดความเสียหายต่อ
 - ฝาเตาไมโครเวฟ (เช่น ปิดงอ)
 - บานพับและตัวล็อก (ชำรุดหรือหลวม)
 - ขอบและพื้นผิวขอบฝาเตาไมโครเวฟ
- ห้ามดำเนินการแก้ไขหรือซ่อมแซมเตาไมโครเวฟโดยบุคคลที่ไม่ใช่พนักงานซ่อมบำรุงที่ผ่านการฝึกอบรมแล้ว

ข้อแนะนำเพื่อความปลอดภัยที่สำคัญ

ขณะใช้งานเครื่องใช้ไฟฟ้า ต้องปฏิบัติตามข้อควรระวังเบื้องต้นเกี่ยวกับความปลอดภัย ดังนี้:

คำเตือน!--เพื่อลดความเสี่ยงในการเกิดเพลิงไหม้ ไฟฟ้าช็อต เพลิงไหม้ ได้รับบาดเจ็บ หรือสัมผัสกับคลื่นไมโครเวฟมากเกินไป:

1. อ่านข้อแนะนำทั้งหมดก่อนใช้งานเตาไมโครเวฟอย่างละเอียดและเก็บไว้เพื่อใช้อ้างอิงในอนาคต
2. ใช้งานเตาไมโครเวฟตามวัตถุประสงค์การใช้งานที่ระบุไว้ในคู่มือนี้เท่านั้น ห้ามนำสารเคมีหรือสารระเหยที่มีฤทธิ์กัดกร่อนเข้าไปในเตาไมโครเวฟ เตาไมโครเวฟนี้ได้รับการออกแบบมาสำหรับอุ่นอาหาร ทำอาหาร หรืออบอาหารโดยเฉพาะ แต่ไม่ได้รับการออกแบบมาเพื่อใช้สำหรับอุตสาหกรรมหรือในห้องแล็บ
3. ห้ามใช้งานเตาไมโครเวฟเปล่า
4. ห้ามใช้งานเตาไมโครเวฟหรือสายไฟหรือปลั๊กชำรุด หากทำงานไม่ถูกต้อง หรือหากเตาชำรุดหรือถ้าเตาไมโครเวฟตกหล่น หากสายไฟชำรุด ควรนำไปเปลี่ยนที่บริษัทผู้ผลิต ศูนย์บริการ หรือบุคคลที่ผ่านการอบรมเพื่อหลีกเลี่ยงอันตรายที่อาจเกิดขึ้น
5. **คำเตือน!**--อนุญาตให้เด็กใช้งานเตาไมโครเวฟได้โดยไม่มีผู้ใหญ่คอยดูแลได้ก็ต่อเมื่อเด็กได้รับคำแนะนำมากพอที่จะสามารถใช้งานเตาไมโครเวฟได้อย่างปลอดภัยและเข้าใจถึงอันตรายหากใช้งานผิดวิธีเท่านั้น
6. **คำเตือน!**--เมื่อใช้งานเตาไมโครเวฟในโหมด “พวม” ห้ามปล่อยให้เด็กใช้งานเตาโดยไม่มีผู้ใหญ่คอยดูแล เนื่องจากอุณหภูมิจะเพิ่มสูงขึ้น
7. เพื่อลดความเสี่ยงในการเกิดเพลิงไหม้ภายในเตาไมโครเวฟ:
 - เมื่ออุ่นอาหารในภาชนะพลาสติกหรือภาชนะกระดาษ หมั่นตรวจสอบดูตัวอย่างสม่ำเสมอ เนื่องจากวัสดุเหล่านี้อาจติดไฟได้
 - แยกยารัดออกจากถุงกระดาษหรือถุงพลาสติกก่อนนำไปใส่ในเตาไมโครเวฟ
 - หากสังเกตว่ามีควันไฟเกิดขึ้น ให้ปิดสวิทช์หรือถอดปลั๊กออก และยังคงปิดประตูไว้เพื่อปิดกั้นเปลวไฟ
 - ห้ามใช้งานเตาไมโครเวฟเพื่อวัตถุประสงค์อื่น ห้ามทิ้งพลาสติกกันกระแทก อุปกรณ์ทำอาหาร หรืออาหารไว้ในเตาเมื่อไม่มีการใช้งานเตาไมโครเวฟ
 - เตาไมโครเวฟนี้ไว้เพื่ออุ่นอาหารหรือเครื่องดื่ม หากนำไปใช้เพื่อการอบเสื้อผ้า หรือการอุ่นแพนประคบร้อน รองเท้าใส่อยู่ในบ้าน ฟองน้ำ หรือพริกที่เปียกชื้น และอื่นๆ ที่มีลักษณะไวไฟสูง อาจส่งผลให้ได้รับบาดเจ็บ เกิดประกายไฟ หรือไฟไหม้ได้
8. **คำเตือน!**--ต้องไม่อุ่นของเหลวหรืออาหารประเภทใดก็ตามในภาชนะปิดสนิทเนื่องจากมีโอกาสมุดได้
9. การอุ่นเครื่องดื่มในเตาไมโครเวฟอาจมีการเดือดและกระเด็นเกิดขึ้นภายหลัง ดังนั้นจึงต้องใช้ความระมัดระวังในขณะจับภาชนะใส่เครื่องดื่ม

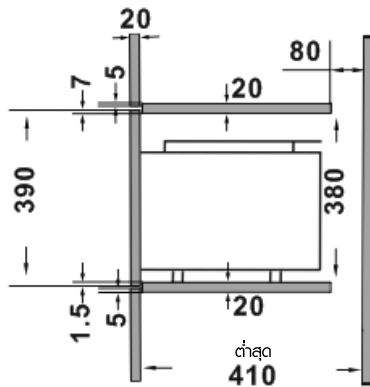
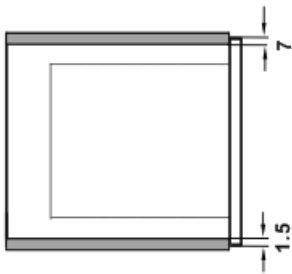
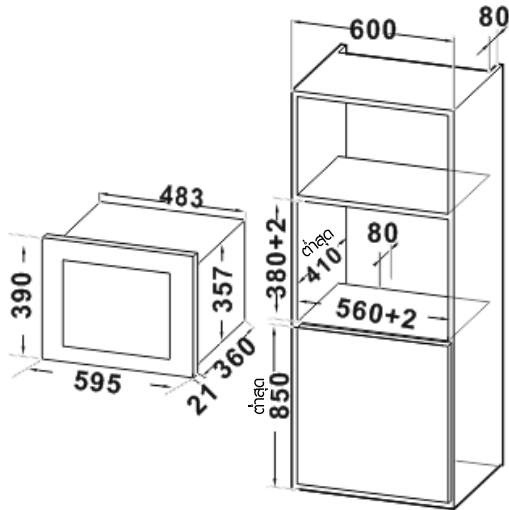
10. ห้ามทอดอาหารด้วยเตาไมโครเวฟ น้ำมันที่ร้อนจะส่งผลให้ชิ้นส่วนของเตาไมโครเวฟและอุปกรณ์ทำอาหารชำรุด และแม้แต่ทำให้เกิดเพลิงไหม้ได้
11. ห้ามใส่ไปยังเบสหรือไข่ต้มที่มีเปลือกในเตาไมโครเวฟ เพราะอาจเกิดการระเบิดได้ แม้ว่าเตาไมโครเวฟจะสิ้นสุดการทำงานแล้ว
12. ให้จําอาหารที่มีเปลือกหนา เช่น มันฝรั่ง พริกก้างลูก แอปเปิล และทาลัด ก่อนนำเข้าเตาไมโครเวฟ
13. คนหรือเขย่าขวดนมหรือโหลใส่อาหารเด็ก และต้องตรวจสอบอุณหภูมิของอาหารก่อนรับประทาน เพื่อป้องกันไม่ให้อาหารร้อนลวกปาก
14. อุปกรณ์ทำอาหารอาจร้อนเนื่องจากความร้อนที่ระเหยออกจากอาหาร อาจต้องใช้ถุงมือจับหม้อเพื่อจับอุปกรณ์ทำอาหาร
15. ต้องตรวจสอบอุปกรณ์ทำอาหารว่าสามารถใช้งานกับเตาไมโครเวฟได้หรือไม่
16. **คำเตือน!**--อาจเกิดอันตรายกับบุคคลที่ไม่ใช่ช่างได้ หากดำเนินการบริการหรือซ่อมแซมเตาไมโครเวฟในกรณีที่ต้องถอดแผงครอบเตาที่ใช้ปิดกันคลื่นไมโครเวฟออก
17. เตาไมโครเวฟนี้จะเป็นไปตามมาตรฐาน EN 55011/CISPR 11 ซึ่งจะจัดอยู่ในอุปกรณ์กลุ่ม 2 ของคลาส B อุปกรณ์กลุ่ม 2 จะประกอบด้วยอุปกรณ์ ISM RF ทั้งหมดที่สร้างและใช้คลื่นความถี่วิทยุในช่วงความถี่ 9 kHz ถึง 400 GHz หรืออุปกรณ์ที่มีการใช้งานเฉพาะในพื้นที่ โดยคลื่นความถี่นี้จะอยู่ในรูปแบบของคลื่นแม่เหล็กไฟฟ้า, ใช้การถ่ายทอดสัญญาณแบบเหนี่ยวนำและ/หรือแบบ capacitive, เพื่อการปรับปรุงวัสดุ, เพื่อการตรวจสอบ/วิเคราะห์, หรือเพื่อถ่ายโอนพลังงานแม่เหล็กไฟฟ้า อุปกรณ์คลาส B เป็นอุปกรณ์ที่เหมาะสมสำหรับการใช้งานภายในสถานที่อยู่อาศัยและภายในอาคารที่มีการเชื่อมต่อแหล่งจ่ายไฟฟ้าแรงดันต่ำโดยตรงเพื่อวัตถุประสงค์สำหรับการใช้งานภายใน
18. เตาไมโครเวฟนี้ไม่ได้มีไว้สำหรับการใช้งานโดยบุคคล (รวมทั้งเด็ก) ที่มีสมรรถภาพทางกายภาพทางประสาทสัมผัส หรือความสามารถทางจิตใจไม่สมบูรณ์ หรือขาดประสบการณ์และความรู้ ยกเว้นจะได้รับคำแนะนำเกี่ยวกับการใช้เตาไมโครเวฟจากผู้ที่รับผิดชอบความปลอดภัยบุคคลเหล่านี้
19. เด็กเล็กควรได้รับการดูแลเพื่อป้องกันไม่ให้เล่นเตาไมโครเวฟ
20. เตาไมโครเวฟนี้ออกแบบมาสำหรับตั้งโต๊ะ
21. **คำเตือน!**--ห้ามติดตั้งเตาไมโครเวฟไว้เหนือเตาประกอบอาหารหรือเครื่องใช้อื่นๆ ที่ก่อให้เกิดความร้อน หากติดตั้ง เตาไมโครเวฟอาจได้รับความเสียหายและการรับประกันจะกลายเป็นโมฆะ
22. ต้องติดตั้งเตาไมโครเวฟไว้ในตู้
23. ฟาเตาไมโครเวฟและพื้นผิวด้านนอกอาจร้อนขึ้นในขณะที่ใช้งาน
24. **คำเตือน!**--ชิ้นส่วนต่างๆ ของเตาไมโครเวฟจะร้อนขึ้นในขณะที่ใช้งานจึงไม่ควรให้เด็กเล็กเข้าใกล้เตาไมโครเวฟ

25. เตาไมโครเวฟจะร้อนขึ้นในขณะที่ใช้งาน จึงต้องใช้ความระมัดระวังเพื่อป้องกันไม่ให้สัมผัสกับขดลวด ความร้อนภายในเตาไมโครเวฟบริเวณที่ประกอบอาหาร รวมถึงตัวเตาไมโครเวฟด้วย
26. พื้นผิวที่สามารถจับได้อาจร้อนมากขณะใช้งาน
27. เด็กหรือบุคคลที่มีสภาพร่างกาย ประสาทสัมผัส หรือสภาพจิตใจไม่ปกติ หรือขาดความรู้และประสบการณ์ไม่ควรใช้งานเตาไมโครเวฟเว้นแต่ได้รับการควบคุมดูแลหรือได้รับคำแนะนำ
28. **คำเตือน!**--ห้ามใช้งานเตาไมโครเวฟหากฝาเตาไมโครเวฟหรือขอบฝาเตาสีเสียหาย จนกว่าจะได้รับการซ่อมแซมจากช่างผู้ชำนาญงาน
29. เตาไมโครเวฟที่ไม่ได้รับการออกแบบมาให้ใช้งานกับตัวตั้งเวลาภายนอกหรือรีโมทคอนโทรลที่แยกต่างหาก
30. เตาไมโครเวฟนี้ออกแบบมาเพื่อการใช้งานภายในครัวเรือนเท่านั้น และไม่เหมาะสำหรับการใช้งานเชิงพาณิชย์
31. ห้ามเคลื่อนย้ายตัวกินระยะที่ด้านหลังหรือด้านข้างของเตาไมโครเวฟเพื่อให้เปิดว่ามีระยะห่างขั้นต่ำจากผนังเพียงพอเพื่อการหมุนเวียนอากาศที่ดี
32. โปรดยึดงานหมุนไว้ให้แน่นก่อนเคลื่อนย้ายเตา เพื่อหลีกเลี่ยงไม่ให้เกิดความเสียหาย
33. **ข้อควรระวัง!**--การซ่อมแซมหรือบำรุงรักษาเครื่องใช้ชนิดนี้โดยบุคคลอื่นที่ไม่ใช่ผู้เชี่ยวชาญจะส่งผลให้เกิดอันตราย เพราะจำเป็นต้องถอดฝาครอบสำหรับป้องกันคลื่นไมโครเวฟออก ซึ่งรวมถึงการเปลี่ยนสายไฟหรือหลอดไฟด้วยเช่นเดียวกัน โปรดส่งเครื่องใช้ที่เกิดปัญหาเหล่านี้มาที่ศูนย์บริการของเรา
34. เตาไมโครเวฟที่ได้รับการออกแบบมาเพื่อละลายน้ำแข็ง ทำอาหาร และนึ่งอาหารเท่านั้น
35. โปรดสวมถุงมือหากต้องการนำอาหารร้อนออกจากเตา
36. ข้อควรระวัง! ไอน้ำระเหยออกเมื่อเปิดฝาหรือพวยใส่อาหาร
37. เด็กที่มีอายุตั้งแต่ 8 ปีขึ้นไป และบุคคลที่มีสมรรถภาพทางกายภาพ ทางประสาทสัมผัส หรือความสามารถทางจิตใจไม่สมบูรณ์ หรือขาดประสบการณ์และความรู้ สามารถใช้เตาไมโครเวฟนี้ได้ หากได้รับการดูแลหรือคำแนะนำเกี่ยวกับการใช้งานอย่างปลอดภัยและเข้าใจถึงอันตรายที่อาจเกิดขึ้น ห้ามให้เด็กเล่นเตาไมโครเวฟ การทำความสะอาดและการดูแลรักษาโดยผู้ใช้งานไม่ควรดำเนินการโดยเด็กเล็ก เว้นแต่เด็กจะมีอายุ 8 ปี หรือมากกว่า และได้รับการดูแล
38. หากสังเกตเห็นว่ามีควันไฟเกิดขึ้น ให้ปิดสวิตช์หรือถอดปลั๊กออก และยังคงปิดประตูไว้เพื่อปิดกั้นเปลวไฟ

คำแนะนำในการติดตั้ง

1. ตรวจสอบให้แน่ใจว่าได้นำบรรจุภัณฑ์ทั้งหมดออกจากภายในของเตาไมโครเวฟหมดแล้ว
2. **คำเตือน!**--ตรวจสอบความเสียหายของเตาไมโครเวฟ เช่น ฟาเตาไมโครเวฟไม่ตรงหรือบิดงอ ขอบฟาเตาไมโครเวฟและฟิวซ์ขอบฟาเตาไมโครเวฟเสียหาย บานพับและตัวล็อกฟาเตาไมโครเวฟชำรุด หรือหลวม และภายในหรือที่ฟาเตาไมโครเวฟมีรอยบุบ ห้ามใช้งานเตาไมโครเวฟหากเกิดความเสียหายขึ้น และติดต่อพนักงานซ่อมบำรุงที่ผ่านการฝึกอบรมแล้ว
3. ต้องติดตั้งเตาไมโครเวฟนี้ไว้บนพื้นราบที่มีความมั่นคงเพื่อให้สามารถรับน้ำหนักของเตาไมโครเวฟ และอาหารที่จะนำเข้าเตาไมโครเวฟให้ได้มากที่สุด
4. ห้ามติดตั้งเตาไมโครเวฟในบริเวณที่ร้อน เปียกชื้น หรือมีความชื้นสูง หรือใกล้กับวัสดุที่ติดไฟได้
5. ห้ามใช้งานเตาไมโครเวฟโดยที่จานหมุน ชุดหมุนจานหมุน และแกนหมุนไม่อยู่ในตำแหน่งที่ถูกต้อง
6. ตรวจสอบให้แน่ใจว่าสายไฟไม่ชำรุด และไม่พาดผ่านใต้เตาไมโครเวฟหรือบนพื้นผิวที่ร้อนหรือคม
7. เตาฯนี้จะต้องสามารถเข้าถึงได้อย่างง่ายดายเพื่อให้สามารถถอดได้ง่ายในกรณีฉุกเฉิน
8. ห้ามใช้งานเตาไมโครเวฟนอกสถานที่

คำแนะนำในการติดตั้งเตาอบไมโครเวฟ แบบติดตั้งกับชุดครัวขนาด 25 ลิตร



คำแนะนำในการต่อสายดิน

เครื่องใช้นี้ต้องต่อสายดิน เตาไมโครเวฟนี้มาพร้อมกับสายดินและปลั๊กกราวด์ โดยต้องเสียบปลั๊กกราวด์นี้เข้ากับปลั๊กไฟที่มีการติดตั้งสายดินอย่างเหมาะสม ในกรณีที่เกิดไฟฟ้าลัดวงจร สายดินจะช่วยลดความเสี่ยงในการเกิดไฟฟ้าช็อตได้ โดยจะทำหน้าที่เป็นเส้นทางให้กระแสไฟฟ้าไหลผ่าน ขอบนี้แนะนำให้แยกวงจรที่ไวเฉพาะสำหรับเตาไมโครเวฟเท่านั้น การใช้ไฟฟ้าแรงสูงจะส่งผลให้เกิดอันตราย ไฟไหม้ หรืออุบัติเหตุอื่นๆ ซึ่งอาจส่งผลให้เตาไมโครเวฟเสียหาย

คำเตือน!--การต่อปลั๊กกราวด์อย่างไม่เหมาะสมอาจทำให้เกิดความเสี่ยงต่อการถูกไฟฟ้าช็อตได้
หมายเหตุ:

1. หากมีข้อสงสัยเกี่ยวกับระบบสายดินหรือระบบไฟฟ้า โปรดติดต่อช่างไฟฟ้าหรือช่างซ่อมที่ผ่านการฝึกอบรมแล้ว
2. กังฟูฟิวส์และตัวแกนจำหน่ายไม่ยอมรับผิดชอบต่อความเสียหายใดๆ ต่อเตาไมโครเวฟหรือการบาดเจ็บที่เกิดจากการไม่ปฏิบัติตามขั้นตอนการต่อระบบไฟฟ้า

สายไฟในชุดสายไฟหลักนี้จะใช้สีเพื่อบ่งบอกรหัสดังต่อไปนี้:

สีเขียวและสีเหลือง = สายดิน

สีน้ำเงิน = สาย NEUTRAL

สีน้ำตาล = สาย LIVE

สัญญาณวิทยุรบกวน

การทำงานของเตาไมโครเวฟอาจรบกวนการรับสัญญาณวิทยุ คีวี หรืออุปกรณ์ในลักษณะนี้ได้ เมื่อมีสัญญาณรบกวน ท่านสามารถลดหรือแก้ปัญหานี้ได้โดยปฏิบัติตามขั้นตอนต่อไปนี้:

1. ทำความสะอาดประตูและขอบของเตาไมโครเวฟ
2. ปรับเสารับสัญญาณของวิทยุหรือคีวี
3. ย้ายเตาไมโครเวฟให้ห่างจากอุปกรณ์รับสัญญาณเหล่านี้
4. ย้ายเตาไมโครเวฟให้ห่างจากตัวรับสัญญาณ
5. เสียบปลั๊กเตาไมโครเวฟกับตัวรับอื่นเพื่อให้เตาไมโครเวฟและตัวรับสัญญาณอยู่ในวงจรย่อยที่ต่างกัน

ก่อนติดต่อฝ่ายบริการ

ก่อนติดต่อฝ่ายบริการ โปรดตรวจสอบรายการด้านล่างนี้:

- ตรวจสอบให้แน่ใจว่าเสียบปลั๊กอย่างแน่นหนา หากไม่แน่น ให้ถอดปลั๊กออกจากตัวรับ รอ 10 วินาทีแล้วเสียบอีกครั้งให้แน่น

- ตรวจสอบฟิวส์วงจรที่ขาดหรือเบรกเกอร์วงจรหลักที่ตัดการทำงาน หากทั้งฟิวส์และเบรกเกอร์ทำงานปกติ ให้ทดสอบเต้ารับด้วยเครื่องใช้อื่น
- ตรวจสอบให้แน่ใจว่าได้ตั้งโปรแกรมแพนกวินอย่างถูกต้องและได้ตั้งเวลาแล้ว
- ตรวจสอบให้แน่ใจว่าปิดฝาเตาไมโครเวฟสนิทแล้วและปิดใช้งานระบบล็อกฝาเตาไมโครเวฟแล้ว หากปิดฝาไม่สนิท คลื่นไมโครเวฟจะไม่หมุนเวียนภายในเตาไมโครเวฟ

หากไม่สามารถแก้ไขปัญหาข้างต้นได้ โปรดติดต่อช่างเทคนิคที่มีความเชี่ยวชาญ ห้ามดำเนินการแก้ไขหรือซ่อมแซมเตาไมโครเวฟด้วยตนเอง

เทคนิคการทำอาหาร

1. จัดเรียงอาหารอย่างระมัดระวัง จัดวางส่วนที่หนาที่สุดไว้ทางด้านนอกของจาน
2. ตรวจสอบระยะเวลาในการทำอาหาร ให้ทำอาหารโดยเริ่มจากระยะเวลาที่สั้นที่สุดที่ระบุไว้ แล้วจึงเพิ่มระยะเวลาตามต้องการในภายหลัง อาหารที่สุกมากเกินไปอาจเกิดควันหรือติดไฟได้
3. ใช้คลุมอาหาร การคลุมอาหารจะช่วยป้องกันการกระเด็นและช่วยให้อาหารสุกทั่วกัน
4. ให้กลับด้านอาหารหนึ่งครั้งระหว่างการทำอาหารด้วยฟังก์ชันไมโครเวฟเพื่อให้อาหารบางประเภท เช่น เนื้อไก่และแฮมเบอร์เกอร์ สุกเร็วขึ้น ต้องกลับด้านอาหารอย่างน้อยหนึ่งครั้งเมื่ออบอาหารที่มีขนาดใหญ่
5. จัดเรียงอาหารใหม่ เช่น ลูกชิ้น เมื่อเวลาผ่านไปครึ่งทางแล้ว ทิ้งจากด้านบนลงล่างและจากกึ่งกลางของจานไปด้านนอกจาน

คำแนะนำในการเลือกใช้อุปกรณ์ทำอาหาร

1. คลื่นไมโครเวฟไม่สามารถทะลุผ่านโลหะได้ ควรเลือกใช้ภาชนะและอุปกรณ์ที่เหมาะสมสำหรับการใช้งานในเตาไมโครเวฟเท่านั้น ไม่อนุญาตให้ใช้ภาชนะใส่อาหารและเครื่องปั้นที่มาจากโลหะระหว่างการทำอาหารด้วยฟังก์ชันไมโครเวฟ ข้อกำหนดนี้ไม่มีผลหากพิพัสติเตอร์ขนาดและรูปร่างของภาชนะโลหะที่เหมาะสมสำหรับการทำอาหารด้วยฟังก์ชันไมโครเวฟ
2. คลื่นไมโครเวฟไม่สามารถทะลุผ่านโลหะได้ ดังนั้นจึงไม่ควรใช้อุปกรณ์โลหะหรือจานที่มีขอบโลหะ
3. ห้ามใช้พลาสติกกันไฟกระเด็นหรือเคลือบเมื่อทำอาหารด้วยฟังก์ชันไมโครเวฟ เพราะอาจมีชิ้นส่วนโลหะขนาดเล็กที่อาจทำให้เกิดประกายไฟและ/หรือไฟไหม้
4. แนะนำให้ใช้งานทรงกลม/รูปไข่แทนจานทรงสี่เหลี่ยมจัตุรัส/สี่เหลี่ยมผืนผ้า เนื่องจากอาหารที่อยู่ตามมุมจะสุกมากจนเกินไป
5. อาจใช้แถบอะลูมิเนียมฟอยล์เพื่อป้องกันไม่ให้อาหารสุกมากจนเกินไปในบริเวณที่ไม่มีการคลุม แต่ระวังอย่าใช้มากจนเกินไปและรักษาระยะห่างไว้ 1 นิ้ว (2.54 ซม.) ระหว่างฟอยล์และพื้นผิวภายในเตา

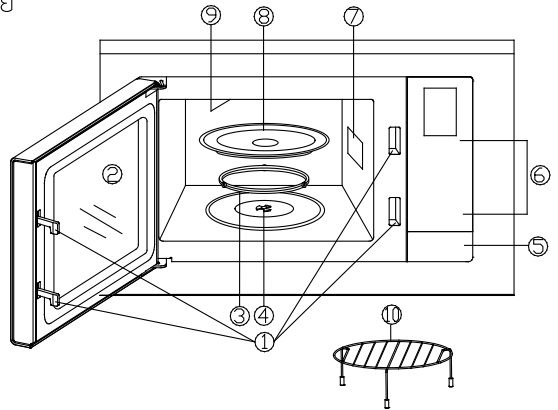
รายการด้านล่างนี้เป็นคำแนะนำทั่วไปเพื่อช่วยให้คุณสามารถเลือกอุปกรณ์ได้ถูกต้อง

ประเภทปรุงอาหาร	ไมโครเวฟ	ย่าง	อบลมร้อน	ผสม*
แกว่นความร้อน	ได้	ได้	ได้	ได้
แกว่นไม่ทนความร้อน	ไม่ได้	ไม่ได้	ไม่ได้	ไม่ได้
เซรามิกทนความร้อน	ได้	ได้	ได้	ได้
จานพลาสติกที่ใช้กับเตาไมโครเวฟได้	ได้	ไม่ได้	ไม่ได้	ไม่ได้
กระดาษเช็ดมือกระดาษ	ได้	ไม่ได้	ไม่ได้	ไม่ได้
ถาดโลหะ	ไม่ได้	ได้	ได้	ไม่ได้
ตะแกรงโลหะ	ไม่ได้	ได้	ได้	ไม่ได้
อะลูมิเนียมฟอยล์และภาชนะที่มีฟอยล์	ไม่ได้	ได้	ได้	ไม่ได้

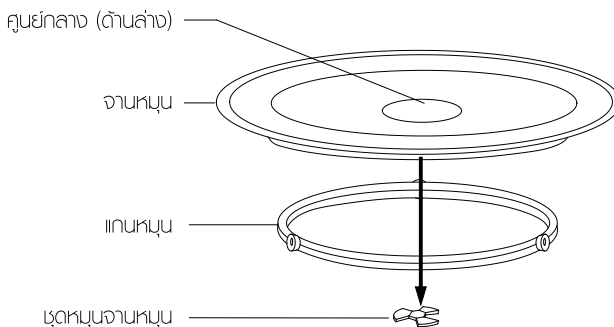
* ผสม: ใช้ได้กับทั้งการทำอาหารด้วย “ไมโครเวฟ + ย่าง” และ “ไมโครเวฟ + อบลมร้อน”

ส่วนประกอบของผลิตภัณฑ์

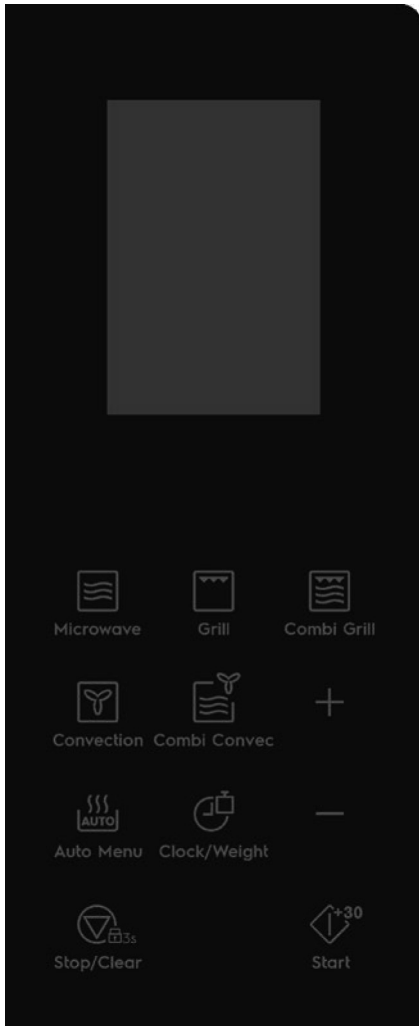
1. ระบบล็อกพาตาไมโครเวฟเพื่อความปลอดภัย
2. ช่องกระจก
3. ชุดหมุนจานหมุน
4. แกนหมุน
5. ปุ่มกดเปิดพาตาไมโครเวฟ
6. แผงควบคุม
7. ตัวนำคลื่น (โปรดอย่าถอดแผงปิดตัวนำคลื่นออก)
8. จานหมุน
9. บดลดความร้อน
10. ตะแกรงโลหะ



การติดตั้งจานหมุน



แผงควบคุม



ปุ่ม	การกด	การทำงาน
Microwave (ไมโครเวฟ)	กดแล้ว ปล่อย	กดเพื่อตั้งค่าระดับกำลังไฟ ในการทำอาหารด้วยฟังก์ชัน ไมโครเวฟ
Grill (ย่าง)	กดแล้ว ปล่อย	กดเพื่อตั้งค่าโปรแกรมการ ทำอาหารด้วยฟังก์ชันการย่าง
Combi Grill (ผสม ย่าง)	กดแล้ว ปล่อย	กดเพื่อตั้งค่าโปรแกรม การทำอาหารด้วยฟังก์ชัน ไมโครเวฟและการย่าง
Convection (อบลมร้อน)	กดแล้ว ปล่อย	กดเพื่อตั้งค่าโปรแกรมการ ทำอาหารด้วยฟังก์ชันอบลมร้อน
Combi Convec (ผสม อบลมร้อน)	กดแล้ว ปล่อย	กดเพื่อตั้งค่าโปรแกรมการ ทำอาหารด้วยฟังก์ชันไมโครเวฟ และการอบลมร้อน
+/-	กดแล้ว ปล่อย	กดเพื่อตั้งค่าระยะเวลาใน การทำอาหารและตั้งค่าน้ำพิททา
Auto Menu (เมนูอัตโนมัติ)	กดแล้ว ปล่อย	กดเพื่อเลือกเมนูการทำอาหาร อัตโนมัติ
Clock/Weight (นาฬิกา/น้ำหนัก)	กดแล้ว ปล่อย	กดเพื่อตั้งเวลาของนาฬิกา กดเพื่อตั้งค่าน้ำหนักอาหาร หรือจำนวนลิตร
Stop/Clear (หยุด/ยกเลิก)	กดแล้ว ปล่อย	กดหนึ่งครั้งเพื่อหยุด การทำอาหารชั่วคราว หรือ กดสองครั้งเพื่อยกเลิกการทำ อาหารทั้งหมด และยังใช้สำหรับฟังก์ชัน ล็อกป้องกันเด็กด้วย
Start/+30 (เริ่ม/เพิ่ม 30 วินาที)	กดแล้ว ปล่อย	กดเพื่อเริ่มโปรแกรมการทำอาหาร กดเพื่อเร่งเวลาของโปรแกรม การทำอาหารให้เร็วขึ้น โปรแกรมการทำอาหารให้เร็วขึ้น

คำแนะนำการใช้งาน

- เมื่อเสียงปลิกเตาไมโครเวฟครั้งแรก เสียงบี๊บจะดังขึ้น และจอแสดงผลจะแสดง “1:00” และ “🕒”
- ในระหว่างการตั้งค่า หากไม่มีการดำเนินการใดๆ ภายใน 20 วินาที เตามิโครเวฟจะกลับเข้าสู่โหมดพร้อมใช้งาน
- ระหว่างการทำอาหาร หากกดปุ่ม STOP/CLEAR (หยุด/ยกเลิก) หนึ่งครั้ง โปรแกรมการทำอาหารจะหยุดลงชั่วคราว ให้กดปุ่ม Start/+30 (เริ่ม/เพิ่ม 30 วินาที) หนึ่งครั้งเพื่อดำเนินการต่อ แต่หากคุณกดปุ่ม STOP/CLEAR (หยุด/ยกเลิก) สองครั้ง โปรแกรมจะถูกลบเลิก
- หลังการทำอาหารเสร็จสิ้น จอแสดงผลจะแสดง End และเสียงบี๊บจะดังขึ้นทั้งสองนากิจนกว่าผู้ใช้งานจะกดปุ่มใดปุ่มหนึ่งหรือเปิดฝาเตามิโครเวฟ
- ในกระบวนการตั้งค่า คุณสามารถเพิ่มหรือลดเวลาได้อย่างรวดเร็วโดยการกดปุ่ม +/- ค้างไว้
- ระบบที่ควบคุมด้วยอิเล็กทรอนิกส์ของเตามิโครเวฟมีคุณสมบัติในการระบายความร้อน สำหรับโหมดการทำอาหารใดที่ใช้ระยะเวลาในการทำอาหารมากกว่า 2 นาทีเมื่อเตามิโครเวฟอยู่ในสถานะหยุดทำงานชั่วคราวหรือหยุดทำงานพิดลของเตามิโครเวฟจะทำงานโดยอัตโนมัติประมาณ 3 นาทีเพื่อระบายความร้อนทำให้เตามิโครเวฟมีอายุการใช้งานที่นานขึ้น

การตั้งค่านาฬิกา

นาฬิกานี้มีระบบ 12 หรือ 24 ชม. คุณสามารถเลือกตั้งเวลาของนาฬิกาในรูปแบบ 12- หรือ 24- ชั่วโมงก็ได้ โดยการกดปุ่ม CLOCK/WEIGHT (นาฬิกา/น้ำหนัก) ในโหมดพร้อมใช้งาน

1. ในโหมดพร้อมใช้งาน ให้กดปุ่ม CLOCK/WEIGHT (นาฬิกา/น้ำหนัก) หนึ่งหรือสองครั้ง เพื่อเลือกนาฬิการูปแบบ 12- ชั่วโมง หรือ 24- ชั่วโมง
2. กดปุ่ม +/- เพื่อตั้งค่าตัวเลขชั่วโมง
3. กดปุ่ม CLOCK/WEIGHT (นาฬิกา/น้ำหนัก) หนึ่งครั้ง
4. กดปุ่ม +/- เพื่อตั้งค่าตัวเลขนาที
5. กด CLOCK/WEIGHT (นาฬิกา/น้ำหนัก) เพื่อยืนยัน

หมายเหตุ: ระหว่างการทำอาหาร คุณสามารถตรวจสอบเวลาปัจจุบันได้โดยการกดปุ่ม CLOCK/WEIGHT (นาฬิกา/น้ำหนัก)

การทำอาหารแบบเร่งด่วน

ใช้คุณสมบัตินี้ในการตั้งโปรแกรมของเตาอบให้ทำงานที่ระดับพลังงาน 100% ได้อย่างสะดวกรวดเร็ว ในโหมดพร้อมใช้งาน ให้กดปุ่ม Start/+30 (เริ่ม/เพิ่ม 30 วินาที) ซ้ำๆ เพื่อกำหนดเวลาในการทำอาหาร (การกดแต่ละครั้ง จะเป็นการเพิ่มเวลา 30 วินาที และเพิ่มได้สูงสุด 10 นาที) เตาอบไมโครเวฟจะเริ่มการทำงานโดยอัตโนมัติ

หมายเหตุ: ระหว่างการทำอาหารแบบเร่งด่วน คุณสามารถเพิ่มเวลาในการทำอาหารได้โดยการกดปุ่ม Start/+30 (เริ่ม/เพิ่ม 30 วินาที)

การทำอาหารด้วยฟังก์ชันไมโครเวฟ

1. ในโหมดพร้อมใช้งาน ให้กดปุ่ม MICROWAVE (ไมโครเวฟ) ชั่วๆ เพื่อกำหนดระดับกำลังไฟ
2. กดปุ่ม +/- เพื่อตั้งค่าเวลาในการทำอาหาร โดยมีเวลาสูงสุดอยู่ที่ 95 นาที
3. กดปุ่ม START/+30 (เริ่ม/เพิ่ม 30 วินาที) เพื่อเริ่มการทำงาน

กดปุ่ม MICROWAVE เพื่อกำหนดระดับกำลังไฟฟ้าในการทำอาหาร:

กด MICROWAVE	พลังงาน (การแสดงผล)	การใช้พลังงานของไมโครเวฟ	กด MICROWAVE	พลังงาน (การแสดงผล)	การใช้พลังงานของไมโครเวฟ
1 ครั้ง	P100	100%	6 ครั้ง	P-50	50%
2 ครั้ง	P-90	90%	7 ครั้ง	P-40	40%
3 ครั้ง	P-80	80%	8 ครั้ง	P-30	30%
4 ครั้ง	P-70	70%	9 ครั้ง	P-20	20%
5 ครั้ง	P-60	60%	10 ครั้ง	P-10	10%

หมายเหตุ: ระหว่างการทำอาหาร คุณสามารถตรวจสอบระดับพลังงานที่ใช้อยู่ในปัจจุบันนี้ได้โดยการกดปุ่ม MICROWAVE (ไมโครเวฟ)

การย่าง

การทำอาหารด้วยการย่างเหมาะสมอย่างยิ่งสำหรับเนื้อที่สไลด์เป็นชิ้นบางๆ, สาคู, เนื้อสัน, เคนบี, ไส้กรอกไก่ และยังเหมาะสำหรับการทำแซนด์วิชอบร้อน และเมนูอื่นๆ

1. ในโหมดพร้อมใช้งาน ให้กดปุ่ม GRILL (ย่าง) หนึ่งครั้ง
2. กดปุ่ม +/- เพื่อตั้งค่าเวลาในการทำอาหาร โดยมีเวลาสูงสุดอยู่ที่ 95 นาที
3. กดปุ่ม START/+30 (เริ่ม/เพิ่ม 30 วินาที) เพื่อเริ่มการทำงาน

โหมดผสม

โหมดผสม 1: 30% ของระยะเวลาทั้งหมดสำหรับการทำอาหารด้วยฟังก์ชันไมโครเวฟ 70% สำหรับการทำอาหารด้วยฟังก์ชันการย่าง

โหมดผสม 2: 40% ของระยะเวลาสำหรับการทำอาหารด้วยฟังก์ชันไมโครเวฟ, 45% ของระยะเวลาสำหรับการทำอาหารด้วยฟังก์ชันการย่าง และ 15% ของระยะเวลาสำหรับการทำอาหารหยุดการทำงานในหนึ่งรอบการทำงาน

1. ในโหมดพร้อมใช้งาน ให้กดปุ่ม COMBI GRILL (ผสม ย่าง) หนึ่งหรือสองครั้งเพื่อเลือก “Co-1” หรือ “Co-2”
2. กดปุ่ม +/- เพื่อตั้งค่าเวลาในการทำอาหาร โดยมีเวลาสูงสุดอยู่ที่ 95 นาที
3. กดปุ่ม START/+30 (เริ่ม/เพิ่ม 30 วินาที) เพื่อยืนยัน

หมายเหตุ: ในระหว่างทำอาหาร คุณสามารถกดปุ่ม COMBI GRILL (ผสม ย่าง) เพื่อตรวจสอบประเภทการทำงานแบบผสมปัจจุบัน

การอบลมร้อน

ขณะที่ทำอาหารด้วยฟังก์ชันอบลมร้อน จะมีลมร้อนหมุนเวียนอยู่ภายในเตาไมโครเวฟเพื่อทำให้อาหารสุกและกรอบทั่วกันอย่างรวดเร็ว เตาอบไมโครเวฟนี้สามารถตั้งโปรแกรมสำหรับอุณหภูมิการทำอาหารประเภทต่างๆ ได้ 10 แบบ (110°C→120°C→130°C→140°C→150°C→160°C→170°C→180°C→190°C→200°C) โดยมีเวลากำอาหารสูงสุดอยู่ที่ 95 นาที

การอุ่นและการทำอาหารด้วยฟังก์ชันอบลมร้อน:

สามารถตั้งโปรแกรมเตาไมโครเวฟของคุณให้ใช้งานฟังก์ชันการอุ่นและฟังก์ชันอบลมร้อนร่วมกันได้

1. ในโหมดพร้อมใช้งาน ให้กดปุ่ม CONVECTION (อบลมร้อน) ชั่วๆ เพื่อเลือกอุณหภูมิ
2. กดปุ่ม START/+30 (เริ่ม/เพิ่ม 30 วินาที) เพื่อยืนยัน เสียงบี๊บจะดังขึ้นเมื่อถึงระดับอุณหภูมิที่กำหนดไว้
3. เปิดฝาเตาไมโครเวฟและวางภาชนะใส่อาหารไว้ตรงกลางจานหมุน
4. กดปุ่ม +/- เพื่อตั้งค่าเวลาในการทำอาหาร
5. กดปุ่ม START/+30 (เริ่ม/เพิ่ม 30 วินาที) เพื่อเริ่มการทำงาน

หมายเหตุ: ระยะเวลาในการอุ่นสูงสุดอยู่ที่ 30 นาที และไม่สามารถตั้งค่าได้ เมื่อถึงระดับอุณหภูมิของการอุ่นเตาไมโครเวฟจะส่งเสียงบี๊บทุกๆ 5 วินาที หากไม่เปิดฝาเตาไมโครเวฟภายใน 30 นาที โปรแกรมจะสิ้นสุดการทำงานโดยอัตโนมัติ

การทำอาหารด้วยฟังก์ชันอบลมร้อน:

1. ในโหมดพร้อมใช้งาน ให้กดปุ่ม CONVECTION (อบลมร้อน) ชั่วๆ เพื่อเลือกอุณหภูมิในการทำอาหาร
2. กดปุ่ม +/- เพื่อตั้งค่าเวลาในการทำอาหาร
3. กดปุ่ม START/+30 (เริ่ม/เพิ่ม 30 วินาที) เพื่อเริ่มการทำงาน

หมายเหตุ: ระหว่างการทำอาหาร คุณสามารถตรวจสอบอุณหภูมิของการอบลมร้อนได้โดยการกดปุ่ม CONVECTION (อบลมร้อน)

ไมโครเวฟ + อบลมร้อน

เตาอบนี้มีการตั้งค่าโปรแกรมไว้ล่วงหน้าหนึ่งรายการที่ช่วยให้สามารถทำอาหารได้ง่ายๆ ด้วยการใช้ทั้งฟังก์ชันอบลมร้อนและไมโครเวฟโดยอัตโนมัติ โดยมีเวลากำอาหารสูงสุดอยู่ที่ 95 นาที

1. ในโหมดพร้อมใช้งาน ให้กดปุ่ม COMBI CONVE (พลม อบลมร้อน) หนึ่งครั้ง
2. กดปุ่ม +/- เพื่อตั้งค่าเวลาในการทำอาหาร
3. กดปุ่ม START/+30 (เริ่ม/เพิ่ม 30 วินาที) เพื่อยืนยัน

หมายเหตุ: ระหว่างการทำอาหาร คุณสามารถตรวจสอบอุณหภูมิของการอบลมร้อนได้โดยการกดปุ่ม COMBI CONVE (พลม อบลมร้อน)

ละลายน้ำแข็งแบบรวดเร็ว

1. โน้มนวดพร้อมใช้งาน ให้กดปุ่ม AUTO MENU (เมนูอัตโนมัติ) 9 ครั้งเพื่อเลือก “A-9”
2. กดปุ่ม +/- เพื่อตั้งค่าเวลาในการละลายน้ำแข็ง ระยะเวลาการทำงานจะอยู่ที่ 10 วินาที ถึง 95 นาที
3. กดปุ่ม START/+30 (เริ่ม/เพิ่ม 30 วินาที) เพื่อเริ่มการทำงาน

หมายเหตุ: ในระหว่างการละลายน้ำแข็ง เตาไมโครเวฟจะหยุดการทำงานเพื่อแจ้งเตือนให้ผู้ใช้งานกลับด้านอาหาร จากนั้นให้กดปุ่ม START/+30 (เริ่ม/เพิ่ม 30 วินาที) เพื่อให้เตาทำงานต่อ

การทำอาหารแบบหลายขั้นตอน

เตาไมโครเวฟนี้สามารถตั้งโปรแกรมทำอาหารได้พร้อมกันสูงสุด 3 โปรแกรม สมมติว่าคุณต้องการตั้งโปรแกรมทำอาหารต่อไปนี้:

การทำอาหารด้วยฟังก์ชันไมโครเวฟ



การทำอาหารด้วยฟังก์ชันไมโครเวฟ (ด้วยกำลังไฟฟ้า)

1. กำหนดขั้นตอนแรกของการทำอาหารด้วยฟังก์ชันไมโครเวฟ ห้ามกดปุ่ม START/+30 (เริ่ม/เพิ่ม 30 วินาที)
2. กำหนดขั้นตอนที่สองของการทำอาหารด้วยฟังก์ชันไมโครเวฟ
3. กดปุ่ม START/+30 (เริ่ม/เพิ่ม 30 วินาที) เพื่อเริ่มการทำงาน

หมายเหตุ: ไม่สามารถตั้งค่าเมนูการทำอาหารอัตโนมัติ การทำอาหารแบบเร่งด่วน การอุ่นด้วยฟังก์ชันอบลมร้อน และการละลายน้ำแข็งแบบรวดเร็วในโปรแกรมการทำอาหารแบบหลายขั้นตอนได้

ล็อกป้องกันเด็ก

ใช้เพื่อป้องกันไม่ให้เด็กใช้งานเตาไมโครเวฟโดยไม่มีผู้ดูแล

การตั้งค่า: โน้มนวดพร้อมใช้งาน ให้กดปุ่ม STOP/CLEAR (หยุด/ยกเลิก) ค้างไว้ 3 วินาที ไฟแสดงสถานะจะติดสว่าง เตาไมโครเวฟจะเข้าสู่โหมดล็อกป้องกันเด็กโดยอัตโนมัติ

การยกเลิก: กดปุ่ม STOP/CLEAR (หยุด/ยกเลิก) ค้างไว้ 3 วินาที ไฟแสดงสถานะจะหายไป

กลไกการป้องกันโดยอัตโนมัติ

การป้องกันความร้อนสูงเกิน - โมดูลแสดงผลแบบดิจิทัลจะแสดง “E01” และรหัสแจ้งเตือน “DE-” เมื่อระบบเข้าสู่สถานะการป้องกันอุณหภูมิสูงสุด หลังจากกดปุ่ม STOP/CLEAR (หยุด/ยกเลิก) แล้วระบบจะเข้าสู่โหมดพร้อมใช้งานปกติ

การป้องกันอุณหภูมิต่ำ - โมดูลแสดงผลแบบดิจิทัลจะแสดง “E02” และรหัสแจ้งเตือน “DE-” เมื่อระบบเข้าสู่สถานะการป้องกันอุณหภูมิต่ำ หลังจากกดปุ่ม STOP/CLEAR (หยุด/ยกเลิก) ระบบจะเข้าสู่โหมดพร้อมใช้งานปกติ

การป้องกันการดำเนินงานผิดพลาดของเซ็นเซอร์ - ในกรณีที่เกิดการสัดวงจร ระบบจะเข้าสู่โหมดการป้องกันการดำเนินงานผิดพลาด จอแสดงผลจะแสดง “E03” และรหัสแจ้งเตือน “DE-” หลังจากกดปุ่ม STOP/CLEAR (หยุด/ยกเลิก) เตาไมโครเวฟจะกลับมาทำงานตามปกติ

เมนูการทำอาหาร

สำหรับอาหารต่อไปนี้ ขอแนะนำให้ใช้ระยะเวลาและกำลังไฟที่ช่วยให้การทำอาหารมีประสิทธิภาพดียิ่งขึ้น

ประเภทอาหาร	ฟังก์ชันการทำอาหาร	กำลังไฟ/ อุณหภูมิ	น้ำหนัก/สัดส่วน	ระยะเวลาในการทำอาหาร
เครื่องดื่ม / กาแฟ	MW	100%	1 ถ้วย	1:30
			2 ถ้วย	2:40
			3 ถ้วย	3:50
บิอคอร์น	MW	100%	100 กรัม	2:00~3:00
อุ่นข้าวอัตโนมัติ	MW	100%	200 กรัม	1:30
			300 กรัม	2:00
			400 กรัม	2:30
			500 กรัม	3:00
			600 กรัม	3:30
			700 กรัม	4:00
			800 กรัม	4:30
มันฝรั่ง	MW	100%	230 กรัม	5:00
			460 กรัม	8:00
อบพิซซ่า	Conv	170°C	150 กรัม	20:00
			300 กรัม	21:00
			450 กรัม	22:00
เค้ก	Conv	140°C	475 กรัม	50:00
เนื้อไก่	Conv combi	200°C	800 กรัม	27:00
			1000 กรัม	30:00
			1200 กรัม	33:00
			1400 กรัม	36:00

ทำอาหารอัตโนมัติ

สำหรับอาหารหรือโหมดการทำอาหารต่อไปนี้ ไม่จำเป็นต้องกำหนดกำลังไฟและระยะเวลาในการทำอาหาร เพียงกำหนดประเภทของอาหารรวมถึงน้ำหนักของอาหารหรือจำนวนเสิร์ฟ

1. ในโหมดพร้อมใช้งาน ให้กดปุ่ม AUTO MENU (เมนูอัตโนมัติ) ซ้ำๆ เพื่อเลือกรหัสอาหาร
2. กดปุ่ม CLOCK/WEIGHT (นาฬิกา/น้ำหนัก) ซ้ำๆ เพื่อกำหนดน้ำหนักอาหารหรือจำนวนเสิร์ฟ
3. กดปุ่ม START/+30 (เริ่ม/เพิ่ม 30 วินาที) เพื่อเริ่มการทำงาน

เมนูการทำอาหารอัตโนมัติ:

เมนูอาหาร	น้ำหนัก/สัดส่วน	หม้อจอ	
 เนื้อไก่	800 กรัม	800 กรัม	1. สำหรับเนื้อไก่ ระหว่างการทำอาหาร ระบบจะหยุดชั่วคราวเพื่อเตือนให้คุณกลับด้านอาหารเพื่อให้อาหารสุกทั่วกัน จากนั้นกดปุ่ม Start/+30 (เริ่ม/เพิ่ม 30 วินาที) เพื่อดำเนินการต่อ 2. พลัสพิร์ของเมนูอัตโนมัติตั้งขึ้นอยู่กับปัจจัยต่างๆ เช่น ความผันผวนของแรงดันไฟฟ้า, รูปร่างและขนาดของอาหาร, ความชอบส่วนตัวของคุณเกี่ยวกับความสุกของอาหารบางประเภท และวิธีการที่คุณวางอาหารไว้ในเตาไมโครเวฟ หากพลัสพิร์ของอาหารไม่เป็นที่น่าพอใจ โปรดปรับระยะเวลาทำอาหารให้เหมาะสมต่อไป
	1000 กรัม	1000 กรัม	
	1200 กรัม	1200 กรัม	
	1400 กรัม	1400 กรัม	
 ป๊อปคอร์น	99 กรัม	99 กรัม	
 นม/กาแฟ	1 ถ้วย	1	
	2 ถ้วย	2	
	3 ถ้วย	3	
 เมินฝรั่ง	1	1	
	2	2	
 สปาเกตตี	100 กรัม	100 กรัม	
	200 กรัม	200 กรัม	
	300 กรัม	300 กรัม	
 อุ่นอัตโนมัติ	200 กรัม	200 กรัม	
	300 กรัม	300 กรัม	
	400 กรัม	400 กรัม	
	500 กรัม	500 กรัม	
	600 กรัม	600 กรัม	
	700 กรัม	700 กรัม	
	800 กรัม	800 กรัม	
 พิซซ่า	150 กรัม	150 กรัม	
	300 กรัม	300 กรัม	
	450 กรัม	450 กรัม	
 เค้ก	475 กรัม	475 กรัม	

ปัญหา	สาเหตุที่เป็นไปได้	วิธีการแก้ไข
เตาไมโครเวฟไม่ทำงาน	(1) เสียบปลั๊กไม่แน่น	ถอดปลั๊ก แล้วเสียบอีกครั้ง หลังรอ 10 วินาที
	(2) พิวส์ขาดบ่อยหรือเบรกเกอร์ ตัดบ่อย	เปลี่ยนฟิวส์หรือรีเซ็ตเบรกเกอร์ (ต้องดำเนินการโดยช่างที่มี ความชำนาญจากบริษัทเรา)
	(3) ปลั๊กไฟมีปัญหา	ทดสอบปลั๊กไฟโดยใช้เครื่องใช้อื่น
เตาไมโครเวฟไม่ร้อน	(4) ปิดฝาเตาไมโครเวฟไม่สนิท	ปิดฝาเตาไมโครเวฟให้สนิท
จานหมุนมีเสียงดัง ในขณะที่ใช้งานเตา	(5) ชุดหมุนจานหมุนและพื้นด้านล่าง เตาสกปรก	โปรดอ้างอิงจากหัวข้อ “การทำความสะอาด” เพื่อทำความสะอาดชิ้นส่วน ที่สกปรก

การทำความสะอาดและการดูแล

1. ปิดการทำงานของเตาไมโครเวฟและถอดปลั๊กไฟออกจากเตารับเมื่อต้องทำความสะอาด
2. โปรดรักษาสภาพภายในเตาไมโครเวฟให้สะอาดอยู่เสมอ เมื่อมีเศษอาหารหรือของเหลวกระเด็นใส่ผนังเตาไมโครเวฟ ให้เช็ดทำความสะอาดด้วยผ้าชุบน้ำบิดหมาด สามารถใช้น้ำยทำความสะอาดที่มีฤทธิ์อ่อนได้ หากเตาไมโครเวฟสกปรกมาก หลีกเลี่ยงการใช้สเปรย์หรือน้ำยาทำความสะอาดที่มีฤทธิ์รุนแรง เนื่องจากฝาเตาไมโครเวฟอาจเกิดรอยต่าง รอยขีด หรือสีซีดได้
3. ควรทำความสะอาดด้านนอกของเตาไมโครเวฟด้วยผ้าชุบน้ำบิดหมาด เพื่อป้องกันความเสียหายที่อาจเกิดกับชิ้นส่วนที่ใช้งานภายในเตาไมโครเวฟ ไม่ควรให้น้ำไหลเข้าไปทางช่องระบายอากาศ
4. เช็ดทำความสะอาดฝาเตาไมโครเวฟและช่องกระจกทั้งสองด้าน ขอบฝาเตาไมโครเวฟ และชิ้นส่วนต่างๆ ที่อยู่ติดกันเป็นประจำด้วยผ้าชุบน้ำบิดหมาด เพื่อกำจัดเศษอาหารที่หกและกระเด็นอยู่ในเตาไมโครเวฟ ห้ามใช้น้ำยาที่มีฤทธิ์กัดกร่อน
5. ห้ามทำความสะอาดโดยใช้ไอน้ำ
6. ห้ามให้แมงควบคุมเปียก ให้ใช้ผ้าชุบน้ำบิดหมาดเช็ดทำความสะอาด เมื่อทำความสะอาดแมงควบคุมให้ปิดฝาเตาไมโครเวฟค้างไว้เพื่อป้องกันไม่ให้เตาทำงานโดยอัตโนมัติ
7. หากมีหยดน้ำเกาะสะสมอยู่ภายในหรือรอบๆ ด้านนอกของฝาเตาไมโครเวฟ ให้เช็ดด้วยผ้าชุบน้ำ ซึ่งอาจเกิดขึ้นได้เมื่อใช้งานเตาไมโครเวฟในสภาวะที่มีความชื้นสูง และถือเป็นเรื่องปกติ
8. จำเป็นต้องถอดจานหมุนเพื่อทำความสะอาดในบางครั้ง ล้างทำความสะอาดจานหมุนด้วยน้ำอุ่นหรือใช้เครื่องล้างจาน

9. ควรทำความสะอาดชุดหมอนจามหมอนและพื้นตาเป็นประจำเพื่อหลีกเลี่ยงไม่ให้เกิดเสียงดังมากเกินไป ให้เช็ดพื้นพิวด้านล่างของตาด้วยน้ำยาที่มีฤทธิ์อ่อน สามารถทำความสะอาดชุดหมอนจามหมอนด้วยน้ำสบู่อ่อนๆ หรือใช้เครื่องล้างจานได้ เมื่อถอดชุดหมอนจามหมอน ตรวจสอบให้แน่ใจว่าใส่กลับเข้าที่อย่างถูกต้อง
10. กำจัดกลิ่นไม่พึงประสงค์ออกจากตาด้วยการผสมน้ำหนึ่งแก้วกับน้ำและเปลือกมะนาวหนึ่งลูกลงในแชมพูที่สามารถใช้กับตาไมโครเวฟได้ เปิดทำงานเป็นเวลา 5 นาที ใช้ฟ้ายนุ่นเช็ดให้ทั่วจนแห้ง
11. หากหลอดไฟขาด โปรดติดต่อฝ่ายบริการลูกค้าเพื่อขอเปลี่ยน
12. ควรทำความสะอาดและกำจัดเศษอาหารตกค้างเป็นประจำ หากไม่รักษาสภาพตาไมโครเวฟให้สะอาดอยู่เสมอจะทำให้พิวตาเสียหาย ซึ่งจะลดอายุการใช้งานของตาและอาจทำให้เกิดอันตรายได้
13. โปรดอย่าทิ้งเครื่องใช้นี้ลงในถังขยะภายในบ้านทั่วไป ควรส่งไปกำจัดที่ศูนย์กำจัดขยะของเทศบาล
14. เมื่อใช้งานพิวกันขึ้นอย่างเป็นทางการ อาจเกิดควันและกลิ่นเล็กน้อย ซึ่งถือเป็นเรื่องปกติ เนื่องจากตาไมโครเวฟทำจากแผ่นเหล็กที่เคลือบด้วยน้ำมันหล่อลื่น และตาใหม่จะเกิดควันและกลิ่นที่เกิดจากการเผาไหม้ของน้ำมันหล่อลื่น และจะหายไปหลังจากการใช้งานเป็นระยะเวลาหนึ่ง

ศูนย์บริการลูกค้า

<p>Thailand Consumer Care Tel: (+66 2) 725 9000 Electrolux Thailand Co., Ltd. Electrolux Building 14th Floor 1910 New Phetchaburi Road, Bangkapi, Huai Khwang, Bangkok 10310 Office Tel : (+66 2) 7259100 Office Fax : (+66 2) 7259299 Email : customercarethai@electrolux.com</p>	<p>Malaysia Consumer Care Center Tel: 1300-88-11-22 Electrolux Home Appliances Sdn. Bhd. Corporate Office Address: Unit T2-7, 7th Floor, Tower 2, PJ33, No. 3, Jalan Semangat, Seksyen 13, 46200 Petaling Jaya, Selangor. Office Tel : (+60 3) 7843 5999 Office Fax : (+60 3) 7955 5511 Consumer Care Center Address: Lot C6, No. 28, Jalan 15/22, Taman Perindustrian Tiong Nam, 40200 Shah Alam, Selangor Consumer Care Center Fax: (+60 3) 5524 2521 Email : malaysia.customercare@electrolux.com</p>
<p>Indonesia Hotline service: 08041119999 PT. Electrolux Indonesia Electrolux Building Jl.Abdul Muis No.34, Petojo Selatan, Gambir Jakarta Pusat 10160 Email:customercare@electrolux.co.id SMS & WA : 0812.8088.8863</p>	<p>Philippines Consumer Care Center Toll Free : 1-800-10-845-CARE(2273) Consumer Care Hotline : (+63 2) 845-CARE(2273) Electrolux Philippines, Inc. Unit B 12F Cyber Sigma Bldg, Lawton Avenue, McKinley West, Taguig, Philippines 1634 Trunkline: +63 2 737- 4757 Website : www.electrolux.com.ph Email : wecare@electrolux.com</p>
<p>Vietnam Consumer Care Center Toll Free: 1800-58-88-99 Tel: (+84 28) 3910 5465 Electrolux Vietnam Ltd. Floor 9th, A&B Tower 76 Le Lai Street - Ben Thanh Ward - District 1 Ho Chi Minh City, Vietnam</p>	<p>Singapore Consumer Care Center Tel: (+65) 6727 3699 Electrolux S.E.A. Pte Ltd. 351 Braddell Road #01-04, 351 On Braddell Singapore 579713 Email : customer-care.sin@electrolux.com</p>
<p>HONG KONG SERVICE HOTLINE: (+852) 3193 9888 DCH ELECTRICAL APPLIANCES SERVICE CENTRE 4/F, DCH BUILDING, 20 KAI CHEUNG ROAD, KOWLOON BAY, HONG KONG EMAIL: customercare@dch.com.hk WEBSITE: www.electrolux.com.hk</p>	

RoHS
Compliant

เป็นไปตามข้อกำหนดว่าด้วยการจำกัดปริมาณสารเคมีอันตราย
(สอดคล้องตามข้อกำหนด RoHS)
(ตามข้อกำหนดของ Circular No. 30/2011/TT-BCT ประเทศไทย
ลงวันที่ 10 สิงหาคม 2011)

