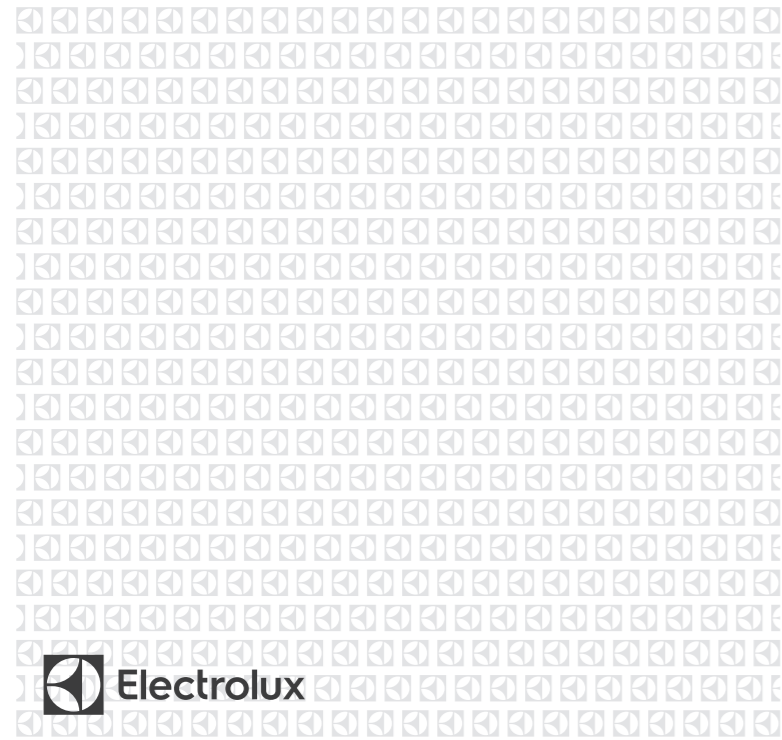
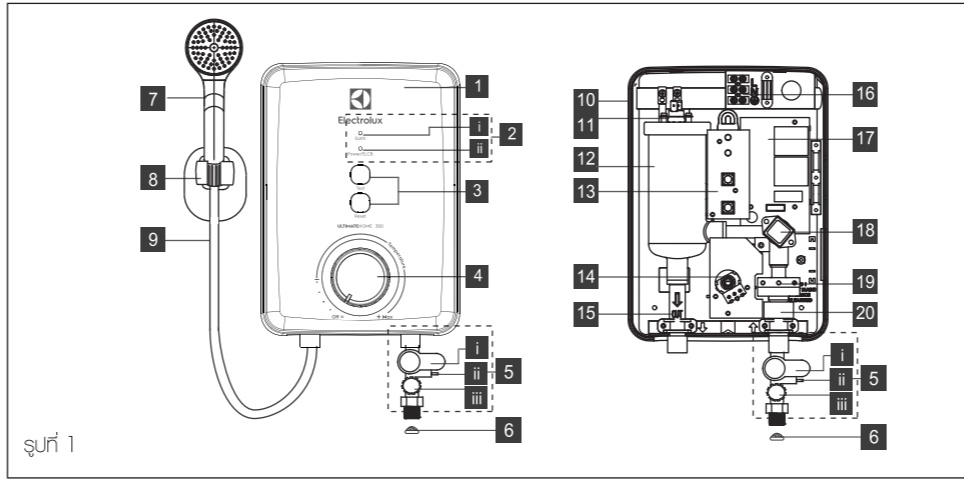


ภาษาไทย เครื่องทำน้ำอุ่นไฟฟ้า

คู่มือการใช้งาน REVO



### 1. ส่วนประกอบของเครื่อง



- |  |  |                   |
|--|--|-------------------|
| 1. ฟลักครอบด้านหน้า  | 7. ฟักบัว                              | 18. ไตรโศก        |
| 2. ไฟ LED แสดงสถานะ<br>i) ไฟ LED แสดงสถานะสายดิน<br>ii) ไฟ LED แสดงสถานะเปิดเครื่อง / สม ELCB      | 8. ที่แขวนฟักบัว                       | 19. เมดลิตริชต์   |
| 3. ปุ่มกดล๊อค / รีเซ็ต   | 9. สายยางฟักบัว                        | 20. ท่อต่อน้ำเข้า |
| 4. ปุ่มควบคุมอุณหภูมิ  | 10. ฐานเครื่องทำน้ำอุ่น                |                   |
| 5. วาล์วแบบ 3 ใน 1<br>i) วาล์วเปิด-ปิดน้ำ<br>ii) วาล์วควบคุมแรงดันน้ำ<br>iii) แฟลนรองที่ตัวเครื่อง | 11. อุปกรณ์ควบคุมอุณหภูมิ              |                   |
| 6. แฟลนรองถาดน้ำ   | 12. ที่เก็บน้ำอุ่น                     |                   |
|  | 13. แผงวงจรไฟฟ้าหลัก (กดล๊อคและรีเซ็ต) |                   |
|  | 14. แผงวงจรไฟฟ้าหลัก                   |                   |
|  | 15. ท่อต่อน้ำออก                       |                   |
|  | 16. ตัวต่อสาย                          |                   |
|  | 17. แผงตัดไฟเมื่อมีกระแสลัดวงจร ELCB   |                   |

รูปที่ 1

### 2. ข้อมูลด้านความปลอดภัย

คำเตือน !

- ผลิตขึ้นตามข้อกำหนดการติดตั้งความปลอดภัยภาคติดตั้งใช้งาน และบำรุงรักษาให้อยู่ในสภาพที่ใช้งานได้ตามคำแนะนำของเรา โปรดอ้างอิงจากคู่มือนี้หากท่านมีข้อสงสัยใดๆ
- เครื่องทำน้ำอุ่นต้องเชื่อมต่อกับสายดิน การต่อสายดินอย่างถูกต้องอาจทำให้ถูกไฟฟ้าช็อตได้
- หากติดตั้งเมื่อไม่ได้ต่อไฟมีแสงไฟสว่าง ให้ปิดสวิตช์ไฟหลักทันทีและตัดต่อศูนย์บริการลูกค้าของอีเลกโทรลักซ์ อย่าพยายามซ่อมแซมเครื่องทำน้ำอุ่นด้วยตัวท่านเอง:
  - หากเครื่องทำน้ำอุ่นเริ่มส่งเสียง กลิ่น หรือมีควันแปลกๆ
  - หากระบบสวิตช์กันไฟดูด ELCB ทำงาน แลไฟแสดงสถานะของเครื่องทำน้ำอุ่นไม่ติดสว่าง
  - ไม่สามารถควบคุมอุณหภูมิของน้ำได้
  - หากมีข้อสงสัยว่าประสิทธิภาพของเครื่องทำน้ำอุ่นเปลี่ยนไปอย่างเฉียบพลัน
  - หากมีน้ำรั่วจากภายใน
- หากไฟสวิต (เปิดเครื่อง) ไม่ดับลงเมื่อท่านปิดน้ำ ให้ปิดสวิตช์ระบบไฟฟ้าและตัดต่อศูนย์บริการลูกค้าของอีเลกโทรลักซ์เพื่อขอรับบริการซ่อมแซม การซ่อมแซมต้องอาศัยความชำนาญพิเศษ ห้ามพยายามซ่อมแซมเครื่องด้วยตัวท่านเอง

**2.5 เมื่อบุคคลเหล่านี้ใช้งานเครื่องทำน้ำอุ่น เช่น เด็ก ผู้สูงอายุ ผู้ป่วย และผู้พิการ บุคคลดังกล่าวจำเป็นต้องให้ความใส่ใจเป็นพิเศษและใช้มือตรวจสอบอุณหภูมิของน้ำเป็นประจำ ขอแนะนำให้ผู้ให้กดล๊อคและปรับอุณหภูมิของน้ำก่อนการใช้งาน**

2.6 ในขณะติดตั้ง/พ่นพ่นน้ำของ ให้ปิดสวิตช์ระบบไฟฟ้าของเครื่องทำน้ำอุ่นก่อนส่วนหน้าเพื่อป้องกันความเสียหายที่อาจเกิดขึ้นกับเครื่องทำน้ำอุ่น

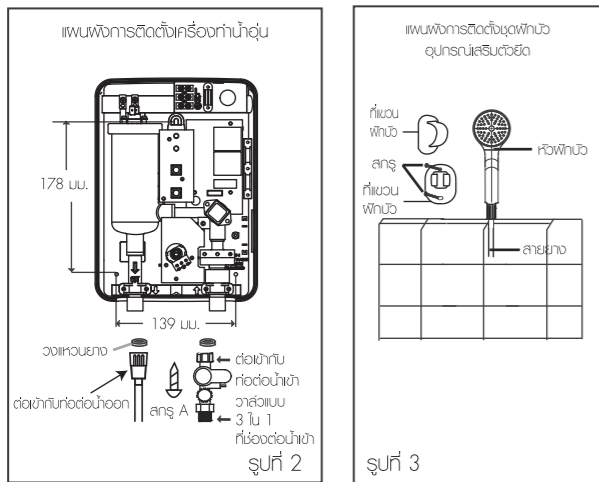
2.7 ตัวนำสำหรับกรต่อสายดินที่ใช้ในการติดตั้งระบบไฟฟ้าจะต้องได้รับการติดตั้งอย่างมีประสิทธิภาพเข้ากับชิ้นส่วนโลหะทั้งหมดของเครื่องใช้และบริการอื่นๆ ในห้องที่จะติดตั้งเครื่องทำน้ำอุ่น เพื่อให้เป็นไปตามข้อบังคับท้องถิ่นและเพื่อให้แน่ใจว่าสายดินจะได้รับการเชื่อมต่ออย่างถูกต้องเพื่อให้ระบบกันไฟดูด ELCB ทำงานได้อย่างมีประสิทธิภาพ

2.8 คำเตือน : ไม่ควรใช้ท่อโลหะ / ครอบปลั๊กนิยเมียม และลวดควบคุมที่เป็นสื่อนำไฟฟ้า

หมายเหตุ : เมื่อนำเครื่องทำน้ำอุ่นออกจากห้อง อาจพบน้ำขังบนพื้นเล็กน้อยภายในเครื่อง ซึ่งถือเป็นเรื่องปกติ เพราะเครื่องทำน้ำอุ่นจะได้รับผลกระทบในระหว่างกระบวนการผลิต

- ข้อควรระวัง !**
- 2.9 ต้องดำเนินการติดตั้งโดยบุคคลที่ผ่านการรับรองเฉพาะในไปตามระเบียบข้อบังคับของหน่วยงานในท้องถิ่นของท่าน
- 2.10 เครื่องทำน้ำอุ่นนี้ควรต่อไฟสองขั้วเครื่องแบบทาวเวอร์ ไม่แนะนำให้ใช้วิธีสลับปลั๊กเข้ากับตัวจ่ายไฟ
- 2.11 สำหรับขนาดของสายไฟที่เหมาะสมกับไฟฟ้าที่แตกต่างกันโปรดดูตารางที่ 1
- 2.12 เครื่องทำน้ำอุ่นนี้มีอัตราการไหลของน้ำต่ำสุด 2.0 ลิตร/นาที (2.2 ลิตร/นาที สำหรับรุ่น 4.8 kW และ 2.5 ลิตร/นาที สำหรับรุ่น 6.0 kW เท่านั้น) และแรงดันใช้งานสูงสุด 6 บาร์ สำหรับการเชื่อมต่อโดยตรงจากถังน้ำจะต้องติดตั้งเครื่องทำน้ำอุ่นไว้ต่ำกว่าถังน้ำอย่างน้อย 1.0 เมตร
- 2.13 เครื่องทำน้ำอุ่นไม่ทำงานหากไม่มีอัตราการไหลไม่เพียงพอ (ต่ำสุด 2.0 ลิตร/นาที / 2.2 ลิตร/นาที สำหรับรุ่น 4.8 kW และ 2.5 ลิตร/นาที สำหรับรุ่น 6.0 kW เท่านั้น) เพื่อให้ลัดวงจรทำงาน
- 2.14 ระบบกันไฟดูด ELCB แบบตัวต่อสายไฟโดยอัตโนมัติในกรณีที่มีกระแสไฟฟ้ารั่วมากกว่า 15 mA
- 2.15 อุปกรณ์ควบคุมอุณหภูมิจะตัดไฟโดยอัตโนมัติหากตรวจพบได้ว่าน้ำมีอุณหภูมิสูงเกินไปผิดปกติ

### 3. การติดตั้งเครื่องทำน้ำอุ่น



- เลือกตำแหน่งติดตั้งที่เหมาะสมภายในห้องน้ำ
- ถอดสลัก (A) ที่ฐานของเครื่องทำน้ำอุ่นออก (รูปที่ 2)
- ถอดฟลักครอบด้านหน้าบริเวณฐานเครื่องออกก่อน โดยยกฟลักครอบขึ้นจากด้านล่าง
- ทำเครื่องหมายจุดยึดสลักของฐานเครื่องทำน้ำอุ่นบนผนัง 3 จุด ต้องติดตั้งเครื่องทำน้ำอุ่นสูงจากพื้นห้องน้ำ 1.5 เมตร (รูปที่ 2)
- เปิดฟลักครอบที่แขวนฟักบัว ทำเครื่องหมายจุดยึดสลักของแขวนฟักบัวที่ด้านข้างของเครื่องทำน้ำอุ่น 2 จุด ขอแนะนำให้ส่วนบนสุดของที่แขวนฟักบัวควรวางอยู่ในระดับเดียวกับส่วนบนสุดของเครื่องทำน้ำอุ่น หลังจากยึดสลักแล้ว ให้ใส่ฟลักครอบที่แขวนฟักบัวกลับเข้าที่
- ใช้ส่วนขนาดเส้นผ่านศูนย์กลาง 6 มม. เจาะรูโดยมีความลึกที่ 34 มม. เพื่อใช้ติดตั้งเครื่องทำน้ำอุ่น
- ใส่ฟลักสำหรับติดตั้งที่ผนังและติดตั้งเครื่องทำน้ำอุ่นเข้ากับผนังโดยใช้สลักที่ติดตั้ง

### 4. ขั้นตอนการต่อท่อประปา

**ข้อควรระวัง !**  
เครื่องทำน้ำอุ่นรุ่นนี้ใช้ระบบน้ำแบบจุดเดียว (Single point system) และ “ทางน้ำออก” จะสามารถเชื่อมต่อได้กับสายยางและชุดฟักบัวที่ให้ความร้อนได้ทันที ไม่จำเป็นต้องติดตั้งวาล์วควบคุม แต่สามารถติดตั้งอุปกรณ์ติดตั้งดังกล่าวเข้ากับช่องต่อน้ำออกที่ติดตั้งเสร็จ

- เชื่อมต่อวาล์วแบบ 3 ใน 1 เข้ากับระบบน้ำเข้าโดยใช้แหวนรองใช้เครื่องมือที่ถูกต้องในการขันน็อต และปรับระดับระดับอย่างระมัดระวังจนมั่นใจเพื่อให้มีระดับที่พอดี
- เชื่อมต่อวาล์วเข้าเข้ากับวาล์วแบบ 3 ใน 1 (1/2" BSP) ตรวจสอบให้แน่ใจว่าติดตั้งตัวกรองตาข่ายไว้ระหว่างวาล์วแบบ 3 ใน 1 และท่อเข้าน้ำแล้ว
- โปรดอย่าลืมตรวจสอบว่ามีการติดตั้งตัวกรองตาข่ายไว้ระหว่างท่อเข้าของเครื่องทำน้ำอุ่นและท่อเข้าน้ำแล้ว
- ปิดระบบน้ำหลักเพื่อถ่ายสิ่งสกปรกจากน้ำประปา ก่อนเชื่อมต่อระบบน้ำเข้ากับเครื่องทำน้ำอุ่น น้ำที่ไหลเข้ามาที่เครื่องทำน้ำอุ่นต้องปราศจากโคลนและสิ่งสกปรก

### 5. การติดตั้งระบบไฟฟ้า

- คำเตือน !**
- เครื่องทำน้ำอุ่นนี้ต้องเชื่อมต่อสายดิน การต่อสายดินอย่างถูกต้องอาจทำให้ถูกไฟฟ้าช็อตได้
  - อย่าสัมผัสกับสวิตช์ควบคุมระบบไฟก่อนดำเนินการใดๆ ที่เกี่ยวข้องกับการเชื่อมต่อ
  - โปรดดูตารางที่ 1 สำหรับขนาดของสายไฟที่ถูกต้อง
  - ใช้สายไฟหุ้มฉนวนสองชั้นที่พื้นผิวหน้าตัดมากกว่า 2.5 ตร.มม. สำหรับรุ่น 2.4 kW, 3.5 kW 3.8 kW, 4.5 kW 4.8 kW และพื้นที่หน้าตัด 4 ตร.มม. สำหรับรุ่น 3.6 kW และ 6.0 kW
  - เดินสายไฟจากเบรกเกอร์ MCB ไปยังสวิตช์ “เปิด/ปิด” แบบสองขั้วที่มีระยะห่างอย่างน้อย 3 มม. ในทุกขั้วด้านนอกห้องน้ำ จากนั้นต่อสายไฟไปยังขั้วต่อสายภายในเครื่องทำน้ำอุ่น (รูปที่ 4)
- ขั้นตอน :**
- ถอดสายไฟแบบฟิวส์ที่หน้าทางด้านข้าง ‘A’ ด้วยการจากรูที่ยังยึดสายไฟเส้นสายไฟไปยังขั้วต่อสายไฟ ‘B’ (รูปที่ 6)

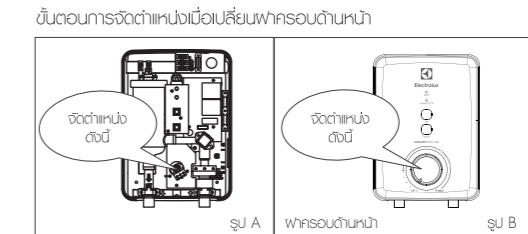
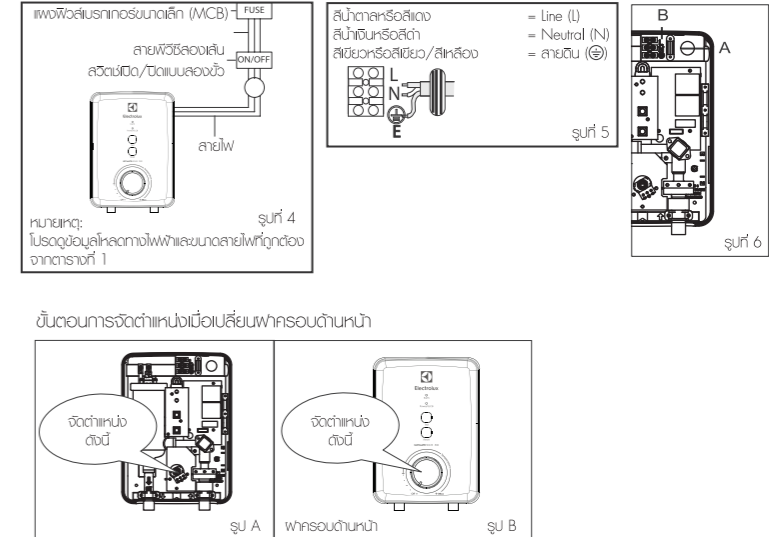
โปรดเชื่อมต่อเข้ากับปราศจากโคลนและสิ่งสกปรกเข้ากับเครื่องทำน้ำอุ่นเสมอ

**ข้อควรทราบ**  
ต้องเติมน้ำให้เต็มถังก่อนเปิดเครื่องทำน้ำอุ่น เพื่อป้องกันไม่ให้หลอดทำความร้อนไหม้และเสียหาย

- เชื่อมต่อสายยางและชุดฟักบัวเข้ากับช่องต่อน้ำออกของเครื่องทำน้ำอุ่น และตรวจสอบให้แน่ใจว่ามีการใช้แหวนรอง (รูปที่ 2)
  - แขวนฟักบัวไว้ที่ที่แขวนฟักบัวบนราวและปรับระดับตามตำแหน่งที่กำหนด
  - ตรวจสอบว่ามีน้ำรั่วซึมหรือไม่
  - ห้ามใช้เทปทาวเวอร์ในขณะติดตั้งท่อเข้า
- คำเตือน !**
- ต้องเชื่อมต่อท่อเข้าน้ำเข้าออกอย่างถูกต้อง มิฉะนั้นเครื่องทำน้ำอุ่นจะไม่ทำงาน
  - 1.0 ไม่ควรเชื่อมต่อสายไฟต่าง ๆ ด้วยขั้วขันน็อตหรือน้ำยา หากจำเป็นให้ใช้เทปพันกาวเหนียวหรือเทปทาวเวอร์

- ต่อสายไฟดังนี้: (รูปที่ 5)
- สีน้ำตาล หรือสีแดง --LINE (L)
- สีน้ำเงิน หรือสีฟ้า --NEUTRAL (N)
- สีเขียว หรือสีเขียว/สีเหลือง --สายดิน (⊕)
- ยึดสายไฟไว้ที่ตำแหน่งที่ถูกต้อง รางต้องตรวจสอบเพื่อยืนยันสายไฟก่อนติดตั้ง
- ตรวจสอบว่าการเชื่อมต่อสายไฟถูกต้องแล้ว ซึ่งเปิดฟลักครอบ
- เมื่อใส่ฟลักครอบด้านหน้ากลับเข้าที่ โปรดปฏิบัติตามขั้นตอนที่แสดงด้านล่างนี้:
  - ตรวจสอบให้แน่ใจว่าตำแหน่งถูกต้อง หมุนปุ่มควบคุมอุณหภูมิไปยังตำแหน่ง “ปิด” ดังแสดงในรูป A (ที่ฐานเครื่องทำน้ำอุ่น)
  - ติดตั้งฟลักครอบด้านหน้า หมุนปุ่มควบคุมอุณหภูมิไปยังตำแหน่ง “เปิด” เพื่อจัดแนวให้ตรงกับ VR ดังแสดงในรูป B (ที่ฟลักครอบด้านหน้า)
- ยึดปุ่มควบคุมอุณหภูมิและขันน็อตสายไฟ A (รูปที่ 2)

### 5. การติดตั้งระบบไฟฟ้า (ต่อ)



### 6. ตาราง 1 - ตารางขนาดสาย

แรงดันไฟฟ้า (AC)	พลังงาน (kW)	กระแสไฟฟ้า (A)	ขนาดสายไฟ (cso)			สวิตช์เปิด/ปิด (A)	ฟิวส์/ MCB (A)
			ตร.มม.	สายไฟแบบร้อยท่อ	สายไฟอ่อน		
220V ~ 50/60 Hz	2.4	10.9	2.5	7 / 0.67 มม.	50 / 0.25 มม.	20	20
	3.5	15.9	2.5	7 / 0.67 มม.	50 / 0.25 มม.	20	20
	3.8	17.3	2.5	7 / 0.67 มม.	50 / 0.25 มม.	20	20
	4.5	20.5	2.5	7 / 0.67 มม.	50 / 0.25 มม.	32	32
	4.8	21.8	2.5	7 / 0.67 มม.	50 / 0.25 มม.	32	32
240V ~ 50/60 Hz (รุ่นสำหรับประเทศมาเลเซีย)	3.6	15.0	4.0	7 / 0.85 มม.	56 / 0.30 มม.	32	32

## 7. การทดสอบ

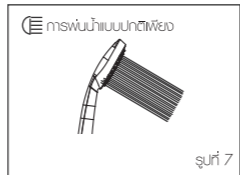
- 7.1 เปิดระบบน้ำเสวส่วนแบบ 3 ใน 1 นำเข้าใส่ตู้ฟักบัว
- 7.2 เปิดสวิชระบบจ่ายไฟ LED แสดงสถานะทั้ง 3 จัดตั้งสายเสวต้นลง 3 ครั้ง ตามลำดับ เพื่อแสดงให้เห็นว่าระบบมีการตรวจสอบตนเอง
- หากเครื่องทำน้ำอุ่นไม่ได้ต่อสายดินอย่างถูกต้อง ไฟ LED แสดงสถานะสายดินจะดับในระหว่างการใช้งานหรือเตรียมพร้อมใช้งาน แลไฟ LED แสดงสถานะสายดินจะดับ หากเชื่อมต่อสาย Line และ Neutral สลับกัน
- 7.3 หมุนปุ่มควบคุมอุณหภูมิไปยังตำแหน่ง 'เปิด' ไฟแสดงสถานะสีแดง (เปิดเครื่อง) จะติดสว่าง (ไฟ LED แสดงสถานะเปิดเครื่อง/ระบบ ELCB จะอยู่ในตัวเรือน LED เดียวกันโดยระบบกับไฟจุด ELCB จะเป็นสีเขียว และเปิดเครื่องจะดับสีแดง) น้ำอุ่นจะไหลออกมาภายในไม่กี่วินาที ยิ่งหมุนปุ่มควบคุมอุณหภูมิตามเข็มนาฬิกามากเท่าใด น้ำก็จะยิ่งร้อนมากเท่านั้น

7.4 เครื่องทำน้ำอุ่นอาจมีความร้อนไม่เพียงพอ แม้ว่าจะอยู่ในตำแหน่ง 'สูงสุด' หากน้ำเข้ามีอุณหภูมิเย็นเกินไปหรือน้ำมีแรงดันสูงเกินไป ในกรณีนี้ ท่านอาจต้องปรับวาล์วแบบ 3 ใน 1 เพื่อลดอัตราการไหลเข้าของน้ำเพื่อให้มีอุณหภูมิตามที่ต้องการ (อัตราการไหลที่แนะนำคือ 6 ลิตร/นาที)

- 7.5 ตรวจสอบระบบกับไฟจุด ELCB แบบตัวอักษร ดังนี้:
- กดปุ่ม "ทดสอบ" ระบบกับไฟจุด ELCB แบบตัวอักษรควรทำงานและตัวอักษรไฟ ไฟแสดงสถานะเปิดเครื่องระบบกับไฟจุด ELCB ควรดับลง
  - กดปุ่ม "รีเซ็ต" ไฟ LED แสดงสถานะทั้ง 3 จะติดสว่างและดับลง 3 ครั้งตามลำดับ เพื่อแสดงให้เห็นว่าระบบมีการตรวจสอบตนเอง ดังแสดงในหัวข้อ 7.2 และเครื่องทำน้ำอุ่น ควรกลับมาทำงานตามปกติ ไฟ LED แสดงสถานะสีเขียวควรติดสว่าง หากมีไฟตามเข็มนาฬิกา ส่วนระบบกับไฟจุด ELCB จะทำงานปกติ

- 7.6 ปรับฟักบัวให้ได้ทิศทางตามที่ต้องการ กลไกวงล้อ (Ratchet Mechanism) ในที่เขมือฟักบัวจะยึดฟักบัวไว้ในตำแหน่งที่เลือก
- 7.7 ไม่จำเป็นต้องหมุนปุ่มควบคุมอุณหภูมิไปยังตำแหน่ง "ปิด" เมื่อไม่ได้ใช้เครื่องทำน้ำอุ่น (Instant Hot Shower)
- 7.8 ปิดสวิชเปิดไฟทุกครั้งที่เสร็จอาบน้ำเสร็จ

## 8. รูปแบบการกระจายน้ำของฟักบัว



ทำความสะอาดรูที่หัวฟักบัวโดยใช้แปรงขนนุ่มเป็นระยะๆ (แนะนำสัปดาห์ละครั้ง)  
หมายเหตุ: รมติระวังอย่าให้รูที่หัวฟักบัวได้รับความเสียหายในขณะทำความสะอาด

## 9. การบำรุงรักษา

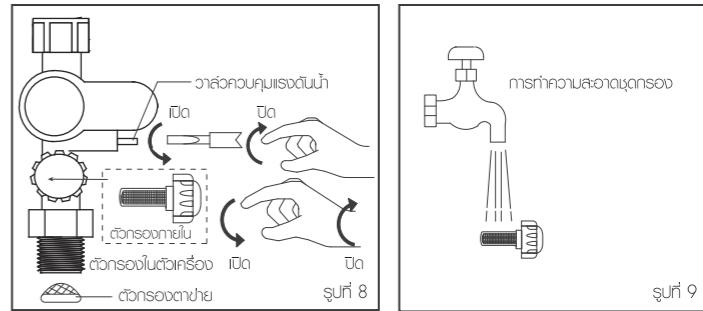
- โปรดอ่านหัวข้อ 'ข้อมูลด้านความปลอดภัย' ก่อน
- 9.1 ทดสอบระบบกับไฟจุด 'ELCB' เป็นประจำ (ขอแนะนำให้ทดสอบระบบนี้อย่างน้อยเดือนละครั้ง)
- เปิดสวิชแหล่งจ่ายไฟและปิดระบบน้ำ ไฟแสดงสถานะทั้งสีแดง (เปิดเครื่อง) และสีเขียว (ระบบกับไฟจุด ELCB) จะติดสว่างหากปุ่มควบคุมอุณหภูมิอยู่ที่ตำแหน่ง 'เปิด' กดปุ่มทดสอบระบบกับไฟจุด ELCB ทั้งไฟแสดงสถานะเปิดเครื่องและระบบกับไฟจุด ELCB จะดับลง กดปุ่มรีเซ็ตเพื่อเปิดสวิชแหล่งจ่ายไฟอีกครั้ง
- 9.2 ทำความสะอาดตัวกรองเป็นประจำ  
ทำความสะอาดตัวกรองน้ำเป็นประจำเพื่อป้องกันการอุดตัน (รูปที่ 8) ถอดตัวกรองที่ตัวกรองโดยการหมุนฝาปิดทวนเข็มนาฬิกา เมื่อจำเป็น ให้ใช้น้ำล้างตัวกรองภายในเครื่องเพื่อกำจัดตะกอนที่สะสมทุกครั้งที่ติดตั้งตัวกรองในตัวกรองกลับเข้าที่

โปรดจัดตำแหน่งให้ตรงกับตัวกรองภายใน ใช้เส้นแสดงตำแหน่งที่ยื่นออกมาภายในเวลาเพื่อจัดตำแหน่งตัวกรองภายใน

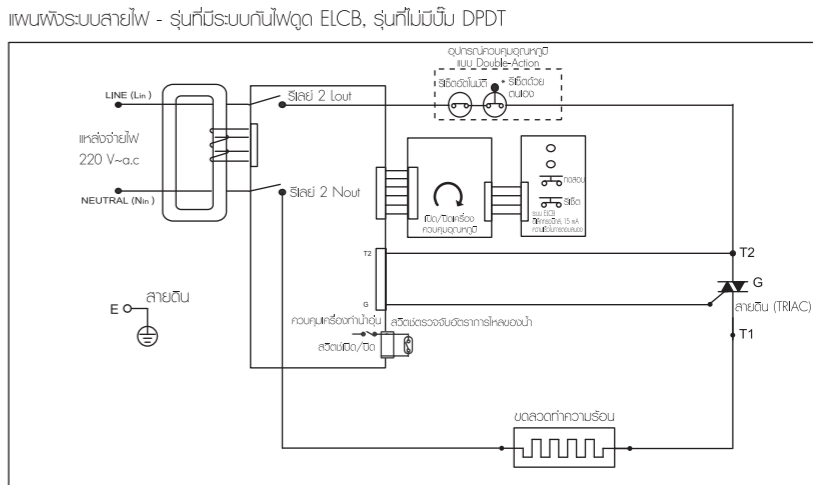
**คำเตือน !**  
9.3 หากไฟแสดงสถานะสีแดง (เปิดเครื่อง) ไม่ดับลงเมื่อท่านปุ่มทดสอบระบบกับไฟจุด ELCB ให้ปิดสวิชระบบไฟและติดต่อศูนย์บริการลูกค้าของอีเลกโทรลักซ์เพื่อขอรับการซ่อมแซม การซ่อมแซมต้องอาศัยความชำนาญพิเศษ ห้ามพยายามซ่อมแซมเครื่องด้วยตัวเอง

9.4 ข้อควรระวังในการทำความสะอาด!  
ห้ามใช้ทินเนอร์ แอลกอฮอล์ น้ำมันเบนซิน หรือสารประกอบอินทรีย์อื่นๆ ในการทำความสะอาด **ให้ใช้ผ้าปิดหมาดและน้ำยาทำความสะอาดที่มีฤทธิ์อ่อนเท่านั้น**

## 9. การบำรุงรักษา (ต่อ)



## 10. แผนผังระบบสายไฟ



\* การรีเซ็ตอุณหภูมิควบคุมอุณหภูมิด้วยตนเอง (อุณหภูมิควบคุมอุณหภูมิ 90°C) สำหรับรุ่นที่ใช้ไฟ 4.8 kW และต่ำกว่า จะสามารถรีเซ็ตอุณหภูมิควบคุมอุณหภูมิด้วยตัวท่านเองได้

## 11. ข้อกำหนดทางไฟฟ้า

ประเภท	การควบคุมไฟฟ้าอิเล็กทรอนิกส์
โหลดทางไฟฟ้า	3.5 kW 15.9A 220 V a.c. 50/60 Hz
	4.5 kW 20.5A 220 V a.c. 50/60 Hz
อัตราการไหลของน้ำต่ำสุด	2 ลิตร/นาที
แรงดันน้ำเข้าต่ำสุด	0.1 บาร์ (10 kPa; 1.45 psi)
แรงดันน้ำเข้าสูงสุด	6.0 บาร์ (0.6 MPa; 87.02 psi)
การต่อท่อน้ำระบบ	ระบบท่อแบบจุดเดียว (SINGLE POINT SYSTEM) เคลือบ BSP 1/2 นิ้ว
ขนาด	189 (กว้าง) X 270 (สูง) X 102 (ลึก) มม.
น้ำหนัก	1.3 กก.

หมายเหตุ: ข้อมูลต่างๆ รูปแบบของผลิตภัณฑ์และชิ้นส่วนอุปกรณ์เสริมที่แสดงนั้นถูกต้อง ณ เวลาที่พิมพ์ และอาจมีการเปลี่ยนแปลงโดยไม่ต้องแจ้งให้ทราบล่วงหน้า

## ด้วยความห่วงใยผู้ใช้งานทุกท่าน

ขอขอบคุณที่เลือกซื้อเครื่องใช้ไฟฟ้าจากอีเลกโทรลักซ์ ท่านได้เลือกผลิตภัณฑ์ที่ปลอดภัยและได้รับการสนับสนุนด้วยบริการหลังการขายที่รวดเร็ว เราได้รับการออกแบบให้มีความสร้างสรรค์และทันสมัยโดยคำนึงถึงท่านเป็นหลัก เพื่อให้เหนือดที่ตามที่ท่านใช้งานผลิตภัณฑ์ ท่านจะมั่นใจได้ว่าท่านจะเพลิดเพลินทุกครั้ง ขอต้อนรับสู่อีเลกโทรลักซ์

- เยี่ยมชมเว็บไซต์ของเราเพื่อ:**
- รับคำแนะนำในการใช้งาน โบรมือร์ การเก็บรักษา ข้อมูลการซ่อมบำรุง: [www.electrolux.co.th](http://www.electrolux.co.th)
  - ลงทะเบียนผลิตภัณฑ์ของท่านเพื่อความสะดวกยิ่งขึ้นในการรับบริการ: <https://www.electrolux.co.th/support/register-warranty/>
  - ซื้ออุปกรณ์เสริม วัสดุที่เปลี่ยนตามระยะเวลา และรหัสของรหัสสำหรับเครื่องใช้ไฟฟ้าของท่าน: [www.electrolux.com/shop](http://www.electrolux.com/shop)

## การบริการและการดูแลลูกค้า

ขอแนะนำให้ใช้รหัสของไอที  
เมื่อเราติดต่อศูนย์บริการ โปรดเตรียมข้อมูลต่อไปนี้ให้พร้อม  
ท่านสามารถดูข้อมูลนี้ได้ที่ฉลากแสดงข้อมูล รุ่น, PNC, หมายเลขผลิตภัณฑ์ (ด้านขวาของเครื่อง)

- ⚠ ข้อมูลเกี่ยวกับคำเตือน / ข้อควรระวังและความปลอดภัย
  - 📄 ข้อมูลทั่วไปและข้อแนะนำ
  - 🛒 ข้อมูลด้านสิ่งแวดล้อม
- อาจมีการเปลี่ยนแปลงโดยไม่ต้องแจ้งให้ทราบล่วงหน้า

## ศูนย์บริการลูกค้า

**Indonesia**  
Hotline service: 08041119999  
PT. Electrolux Indonesia  
Electrolux Building  
Jl.Abdul Muis No.34, Petojo Selatan,  
Gambir Jakarta Pusat 10160  
Email:customercare@electrolux.co.id  
SMS & WA : 0812.8088.8863

**Malaysia**  
Consumer Care Center Tel: 1300-88-11-22  
Electrolux Home Appliances Sdn. Bhd.  
Corporate Office Address: Unit T2-7, 7th Floor, Tower 2,  
Jaya33 Hyperoffice, No. 3, Jalan Semangat, Seksyen 13,  
46100 Petaling Jaya, Selangor  
Office Tel : (+60 3) 7843 5999  
Office Fax : (+60 3) 7955 5511  
Consumer Care Center Address: Lot C6, No. 28,  
Jalan 15/22, Taman Perindustrian Tiong Nam,  
40200 Shah Alam, Selangor  
Consumer Care Center Fax: (+60 3) 5524 2521  
Email : malaysia.customercare@electrolux.com

**Philippines**  
Consumer Care Center Toll Free : 1-800-10-845-CARE 2273  
Consumer Care Hotline : (+63 2) 845 CARE 2273  
Electrolux Philippines, Inc.  
10th Floor, W5th Avenue Building  
5th Avenue Corner 32nd Street  
Bonifacio Global City,  
Taguig Philippines 1634  
Trunkline: +63 2 737- 4756  
Website : www.electrolux.com.ph  
Email : wecare@electrolux.com

**Singapore**  
Consumer Care Center Tel: (+65) 6727 3699  
Electrolux S.E.A. Pte Ltd.  
1 Fusionopolis Place,  
#07-10 Galaxis, West Lobby  
Singapore 138522.  
Office Fax : (+65) 6727 3611  
Email : customer-care.sin@electrolux.com

**Thailand**  
Consumer Care Tel: (+66 2) 725 9000  
Electrolux Thailand Co., Ltd.  
Electrolux Building 14th Floor  
1910 New Phetchaburi Road,  
Bangkapi, Huai Khwang, Bangkok 10310  
Office Tel : (+66 2) 7259100  
Office Fax : (+66 2) 7259299  
Email : customercareshai@electrolux.com

**Vietnam**  
Consumer Care Center Toll Free : 1800-58-88-99  
Tel : (+84 8) 3910 5465  
Electrolux Vietnam Ltd.  
Floor 9th, A&B Tower  
76 Le Lai street - Ben Thanh Ward - District 1  
Ho Chi Minh City, Vietnam  
Office Tel : (+84 8) 3910 5465  
Office Fax : (+84 8) 3910 5470  
Email : vncare@electrolux.com

**Hongkong**  
Tel: (+852) 8203 0298  
Dah Chong Hong, Ltd. - Service Centre  
8/F., Yee Lim Godown Block C  
2-28 Kwai Lok Street, Kwai Chung, N.T.