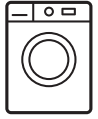


EWF8025BQWA
EWF8025CQSA
EWF8025CQWA
EWF8025EQWA
EWF8005EQWA

EWF7525DQWA
EWF7525EQWA



EN WASHING MACHINE
TH เครื่องซักผ้า

User Manual 2
คู่มือการใช้งาน 34

EASY WAY TO REGISTER YOUR PRODUCT WITH YOUR SMARTPHONE

- 1 Photograph** the camera icon located on your product's serial tag, including the 4 dots (⦿).

Easy register with your smartphone

1. Photograph the camera icon, including the 4 dots (⦿).
2. Send it in via Line, Facebook Messenger or go online

@eluxreg @eluxreg eluxreg.com
Electrolux



- 2 Send it in** via Line, Facebook Messenger or go online.

LINE @eluxreg Messenger eluxreg ️ eluxreg.com

- 3 Enjoy** many privileges.*

*Terms and conditions apply.



Electrolux

เราคิดถึงคุณเสมอ

ขอขอบคุณที่ซื้อเครื่องใช้ไฟฟ้าจาก อีเลคโทรลักซ์ คุณได้เลือกผลิตภัณฑ์ที่ผลิตขึ้นโดยผู้ผลิตที่มีความเชี่ยวชาญและโดดเด่นด้านนวัตกรรมมานับหลายทศวรรษ ผลิตภัณฑ์ของเรามีความโดดเด่นและมีสไตล์ ออกแบบมาโดยคำนึงถึงผู้ใช้โดยเฉพาะ ไม่ว่าคุณจะใช้ผลิตภัณฑ์เมื่อใดคุณจึงมั่นใจได้ว่าจะได้รับประสิทธิภาพในการทำงานตามที่คาดหวังทุกครั้ง

ยินดีต้อนรับสู่ อีเลคโทรลักซ์




เยี่ยมชมเว็บไซต์ของเราได้ที่



รับคำแนะนำในการใช้งาน, เอกสารแผ่นพับ, ข้อมูลการแก้ไขปัญหา, ข้อมูลการให้บริการ, ข้อมูลอุปกรณ์เสริม และอะไหล่, การลงทะเบียนผลิตภัณฑ์ผ่านระบบอินเทอร์เน็ต ได้ที่ : www.electrolux.co.th

ฝ่ายให้บริการและดูแลลูกค้า

แนะนำให้ชื้ออะไหล่แท้และขณะติดต่อขอรับบริการกรุณาจัดเตรียมข้อมูลต่อไปนี้ให้พร้อม ได้แก่ ชื่อรุ่น, PNC, และหมายเลขเครื่อง คุณสามารถตรวจสอบข้อมูลได้จากแผ่นป้ายข้อมูลบริเวณมุมด้านล่างของประตูเครื่อง

-  คำเตือน / ข้อมูลด้านความปลอดภัย
-  ข้อควรระวังข้อมูลและคำแนะนำทั่วไป
-  ข้อมูลด้านสิ่งแวดล้อม

ข้อมูลอาจมีการเปลี่ยนแปลงโดยไม่ต้องแจ้งให้ทราบ

สารบัญ

1. ข้อมูลด้านความปลอดภัย	
1.1 เงื่อนไขการใช้งาน	36
1.2 ความปลอดภัยสำหรับเด็ก	36
1.3 ความปลอดภัยทั่วไป	37
1.4 การติดตั้ง	38
1.5 การใช้งาน	38
2. รายละเอียดของผลิตภัณฑ์	
2.1 ชิ้นส่วนของเครื่อง	39
2.2 อุปกรณ์เสริม	39
3. แผนกควบคุมการทำงาน	
3.1 รายละเอียดแผนกควบคุม	40
3.2 คำอธิบายโปรแกรม	41
3.3 ปริมาณผ้าสูงสุดที่บรรจุได้	41
3.4 ตัวเลือกที่สามารถใช้ร่วมกับแต่ละโปรแกรม	42
3.5 ตัวเลือก	42
3.6 การตั้งค่าการทำงาน	45
3.7 ปุ่ม เริ่ม/หยุด (▶) และ เพิ่มผ้า (⊕)	46
4. ก่อนการใช้งานครั้งแรก	46

สารบัญ


5. การใช้งานประจำวัน	
5.1 การบรรจุผ้าลงถังซัก.....	47
5.2 การใช้สารซักฟอกและน้ำยาปรับสภาพ.....	47
5.3 การตั้งค่าตัวเลือกเสริม.....	48
5.4 เริ่มการทำงานของโปรแกรม.....	49
5.5 หยุดการทำงานของโปรแกรม.....	49
5.6 การเปลี่ยนโปรแกรมการทำงาน.....	49
5.7 การเปลี่ยนตัวเลือกเสริม.....	49
5.8 การเปิดประตูเครื่องซักผ้า.....	49
5.9 หลังจากจบการทำงานของโปรแกรม.....	49
5.10 ขณะโปรแกรมการซักเสร็จสิ้นแต่มิ่หน้าค้างอยู่ในถัง.....	50
5.11 โหมดลดการใช้พลังงานโดยอัตโนมัติ.....	50
6. คำแนะนำในการซัก	
6.1 การแยกประเภทผ้าที่จะซัก.....	51
6.2 อุณหภูมิ.....	51
6.3 ก่อนบรรจุผ้าในถังซัก.....	51
6.4 ปริมาณผ้าที่บรรจุสูงสุด.....	51
6.5 การขจัดคราบ.....	51
6.6 ชนิดของผงซักฟอกและปริมาณการใช้งาน.....	52
7. สัญลักษณ์สีสากลสำหรับงานซัก	53
8. การดูแลรักษาและทำความสะอาด	
8.1 การทำความสะอาดภายนอก.....	54
8.2 การขจัดตะกอน.....	54
8.3 หลังการซักแต่ละรอบ.....	54
8.4 รอบการซักเพื่อดูแลรักษาและทำความสะอาดถังซัก.....	54
8.5 การทำความสะอาดถาดจ่ายสารซักฟอกและน้ำยาปรับผ้านุ่ม.....	54
8.6 การทำความสะอาดช่องใส่ถาดจ่ายสารซักฟอก.....	55
8.7 การทำความสะอาดช่องด้านล่างของช่องเติมน้ำยาปรับผ้านุ่ม.....	55
8.8 การทำความสะอาดตัวกรองที่หน้าเข้า.....	56
8.9 อันตรายจากการเยือกแข็ง.....	56
9. การแก้ไขปัญหา	
9.1 ปัญหาที่อาจเกิดขึ้น.....	57
9.2 การเปิดประตูกรณีฉุกเฉิน.....	59
10. ข้อมูลทางเทคนิค	60
11. การติดตั้ง	
11.1 การแกะบรรจุภัณฑ์.....	61
11.2 พื้นที่การติดตั้ง.....	62
11.3 การต่อหน้าเข้า.....	63
11.4 ระบบระบายน้ำ.....	63
11.5 การเชื่อมต่อทางไฟฟ้า.....	64
12. ข้อมูลเพื่อการรักษาสิ่งแวดล้อม	
12.1 วัสดุบรรจุภัณฑ์.....	66
12.2 เครื่องเก่า.....	66
12.3 คำแนะนำด้านระบบนิเวศน์.....	66

1. ข้อมูลด้านความปลอดภัย

1.1 เงื่อนไขการใช้งาน

เครื่องซักผ้านี้ผลิตขึ้นสำหรับใช้ในครัวเรือน หรือ ในลักษณะใกล้เคียง เช่น

- ห้องครัวร้านอาหาร, สำนักงานและลักษณะพื้นที่ทำงานที่คล้ายกัน
- ในบ้าน
- ห้องพักในโรงแรม, โมเต็ล, และลักษณะที่อยู่อาศัยที่คล้ายกัน
- บ้านพักและลักษณะที่อยู่อาศัยที่คล้ายกัน
- พื้นที่ส่วนกลางที่จัดให้บริการตามแฟลตหรือในห้องพัก
- ในอพาร์ทเมนท์, คอนโดมิเนียมและที่อยู่อาศัยที่ลักษณะคล้ายกันนี้

 **คำเตือน!** เครื่องซักผ้าต้องไม่ถูกติดตั้งเครื่องควบคุมการทำงานจากภายนอก เช่น อุปกรณ์กำหนดเวลา, หรือถูกติดตั้งวงจรควบคุมที่แตกต่างไปจากเดิมของเครื่อง

เพื่อความปลอดภัยและการใช้งานอย่างถูกต้อง ก่อนติดตั้งและใช้งานเครื่องเป็นครั้งแรก ขอให้อ่านคู่มือการใช้งานเล่มนี้ รวมถึงเคล็ดลับวิธีการใช้งาน และคำเตือนต่างๆ อย่างละเอียด.

เพื่อป้องกันความผิดพลาดและอุบัติเหตุที่พึงหลีกเลี่ยงได้ ผู้ใช้ควรศึกษาข้อมูลเกี่ยวกับการทำงานและคุณสมบัติด้านความปลอดภัยของเครื่องอย่างละเอียด

โปรดเก็บรักษาคู่มือเล่มนี้ไว้กับเครื่อง หากมีการเคลื่อนย้ายหรือเปลี่ยนมือ เพื่อให้ผู้ใช้ทราบถึงวิธีใช้งาน และระบบความปลอดภัยที่ถูกต้องตลอดอายุการใช้งานของเครื่อง

1.2 ความปลอดภัยสำหรับเด็ก

- เครื่องซักผ้านี้ไม่ได้รับการออกแบบมาให้เด็กหรือผู้พิการใช้งาน โดยที่ไม่มีผู้ดูแลอย่างใกล้ชิด
- เด็กเล็กควรมีผู้ดูแลในการใช้งาน เพื่อให้แน่ใจว่าจะไม่เล่นกับเครื่อง

- ชิ้นส่วนของบรรจุภัณฑ์ (เช่น แผ่นพลาสติกใส โพลีสไตลีน) อาจเป็นอันตรายกับเด็ก โดยเด็กอาจนำไปเล่นจนพลาสติกเข้าไปขัดขวางระบบการหายใจ ทำให้หายใจไม่ออกได้! ดังนั้นจึงควรเก็บให้พ้นมือเด็ก
- เก็บผงซักฟอกทั้งหมดในที่ปลอดภัย ให้พ้นมือเด็ก
- ก่อนการใช้เครื่อง โปรดดูให้แน่ใจว่าเด็ก ๆ หรือสัตว์เลี้ยง ไม่ได้ปีนเข้าไปในถังซัก
- เครื่องนี้มีตัวล็อกป้องกันเด็ก (🔒) ที่ช่วยป้องกันไม่ให้เด็กเล่นกับแผงควบคุมของเครื่องได้ (ดูรายละเอียดในหน้า 45)

1.3 ความปลอดภัยทั่วไป

- การแก้ไขรายการในข้อมูลจำเพาะ หรือพยายามดัดแปลงเครื่องด้วยวิธีใดก็ตาม อาจก่อให้เกิดอันตรายขึ้นได้
- ระหว่างการซักด้วยโปรแกรมที่ใช้อุณหภูมิสูง ประตुरจะจากอาจมีอุณหภูมิสูง ระมัดระวังอย่าสัมผัสกับประตู !
- ดูให้แน่ใจว่าไม่มีสัตว์เลี้ยงปีนป่ายเข้าไปในถังเพื่อป้องกันปัญหาตังก้าว ก่อนใช้งาน โปรดตรวจสอบดูในถังซักก่อนทุกครั้ง
- วัตถุอย่างเหรียญ เข็มกลัดช้อนปลาย ตะปู สกรู หิน หรือวัตถุที่มีความแข็งและคม อาจก่อให้เกิดความเสียหายต่อเครื่องและผ้าได้ ควรคัดแยกออกก่อนนำผ้าเข้าเครื่องซักผ้า
- ในกรณีที่ใช้ผ้าชิ้นเล็กๆ เช่น ถุงเท้า, สายรองเท้า, เข็มขัดแบบซักได้ ฯลฯ ให้ใส่ในถุงซักผ้าหรือปลอกหมอนก่อนนำเข้าเครื่อง เนื่องจากผ้าชิ้นเล็กๆ อาจหลุดเข้าไปติดในถังซักด้านในได้
- ใช้น้ำยาปรับผ้านุ่มและผงซักฟอกในปริมาณที่เหมาะสมเท่านั้น หากเติมน้ำยามากเกินไป อาจทำให้เกิดความเสียหายต่อผ้าหรือเครื่องซักผ้าได้ โปรดดูปริมาณที่แนะนำของบริษัทผู้ผลิตได้ที่บรรจุภัณฑ์
- ห้ามใช้เครื่องซักผ้าเพื่อซักผ้าเสริมโครงสร้างวัสดุที่ไม่ยืดหยุ่นหรือขาด
- ถอดปลั๊กอุปกรณ์และปิดระบบจ่ายน้ำหลังการใช้งาน ทำความสะอาดและบำรุงรักษาเครื่องหลังการใช้งาน
- อุปกรณ์นี้ไม่ได้ออกแบบมาสำหรับการใช้งานโดยผู้ใหญ่ (และเด็ก) ที่มีความบกพร่องทางร่างกาย ทางประสาทหรือทางจิตใจ รวมถึงผู้ที่มีความพิการและความรู้ เว้นแต่จะมีผู้ดูแลหรือมีผู้ให้คำแนะนำในการใช้อุปกรณ์อย่างปลอดภัย
- ไม่ควรซ่อมเครื่องด้วยตนเอง การซ่อมโดยผู้ที่ไม่มีความรู้ อาจทำให้เกิดการบาดเจ็บหรือเครื่องทำงานผิดปกติอย่างรุนแรง โปรดติดต่อศูนย์บริการใกล้บ้านท่าน และควรใช้ชิ้นส่วนที่เป็นของแท้ทุกครั้ง

1.4 การติดตั้ง

- เครื่องมีน้ำหนักมากจึงควรระมัดระวังในการเคลื่อนย้ายเครื่อง
- เมื่อนำเครื่องออกจากบรรจุภัณฑ์ ให้ตรวจสอบว่าไม่มีความเสียหายใดๆ เกิดขึ้นกับเครื่อง หากไม่แน่ใจอย่าใช้งานเครื่องและให้ติดต่อศูนย์บริการอิเล็กทรอนิกส์ทันที
- โปรดนำบรรจุภัณฑ์และสลักยึดเครื่องป้องกันกระแทกขณะขนส่งออกจากเครื่องให้หมดก่อนที่จะใช้งาน หากไม่ปฏิบัติตามอาจทำให้เครื่องและทรัพย์สินเสียหายอย่างร้ายแรงได้ ดูรายละเอียดส่วนที่เกี่ยวข้องในคู่มือการใช้งาน
- หลังการติดตั้งอุปกรณ์ กรุณาตรวจสอบว่าอุปกรณ์ไม่ขวางทางจ่ายและระบายน้ำ และส่วนบนของเครื่องไม่สัมผัสกับสายไฟ
- ในกรณีที่วางเครื่องไว้บนพรม กรุณาปรับฐานเครื่องเพื่อให้อากาศถ่ายเทได้สะดวก
- ตรวจสอบให้แน่ใจเสมอว่าไม่มีน้ำรั่วไหลตามท่อหรือจุดเชื่อมต่อต่างๆ หลังการติดตั้ง
- งานประปาที่จำเป็นในการติดตั้งเครื่องต้องทำโดยช่างประปาที่ผ่านการอบรมแล้ว
- งานไฟฟ้าที่จำเป็นในการติดตั้งเครื่องต้องทำโดยช่างไฟฟ้าผู้เชี่ยวชาญเท่านั้น



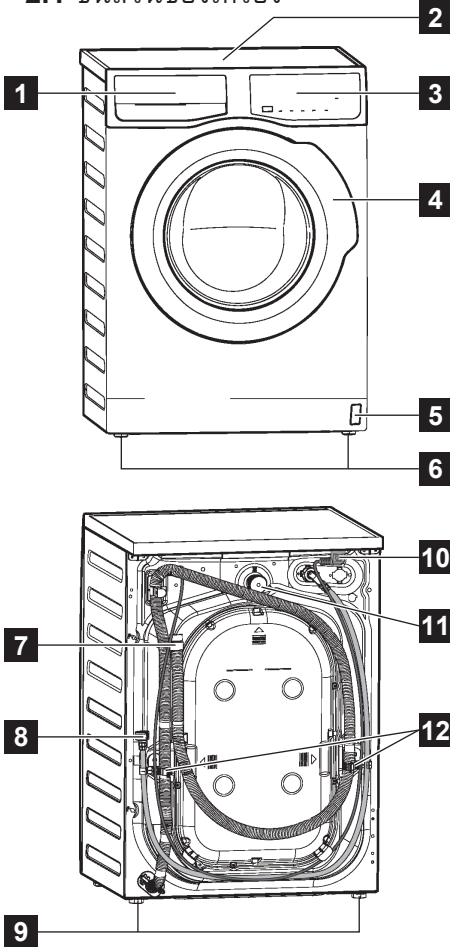
ระวังไฟดูด! หากท่านไม่ได้เชื่อมต่อสายดินหรือเชื่อมต่อไม่ถูกต้อง “อย่าสัมผัสผ้าที่เปียก”

1.5 การใช้งาน

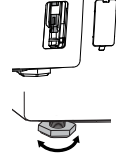
- เครื่องซักผ้านี้ออกแบบมาสำหรับใช้งานในบ้านเท่านั้น ไม่ควรนำไปใช้เพื่อวัตถุประสงค์อื่นนอกเหนือจากที่ออกแบบไว้
- ซักแต่ผ้าที่สามารถซักด้วยเครื่องได้เท่านั้น โปรดปฏิบัติตามคำแนะนำบนเสื้อผ้าแต่ละชิ้น
- อย่ายารजूผ้าเกินปริมาณที่กำหนด โปรดดูรายละเอียดส่วนที่เกี่ยวข้องในคู่มือการใช้งาน
- ก่อนการซัก ตรวจสอบว่ากระเป๋าต่างๆ ไม่มีสิ่งของตกค้าง ให้ติดกระดุมและรัดซิปให้เรียบร้อย และพยายามอย่าซักผ้าที่ขอบลุ่ยหรือขาด ขจัดคราบติดค้าง เช่น สี หมึก สนิม และหมึกมาก่อนซัก ห้ามซักเสื้อชั้นในเสริมโครงลวด โดยที่ไม่ใส่ในถุงซัก
- ไม่ควรซักเสื้อผ้าที่เป็นผลิตภัณฑ์ ประเภทปิโตรเคมีที่มีสมบัติในการระเหย กับเครื่องซักผ้านี้ ถ้าใช้น้ำยาทำความสะอาดแบบปะทุง่าย ควรตรวจสอบให้แน่ใจว่าน้ำยานั้นระเหยออกจากเนื้อผ้าแล้ว ก่อนนำมาใส่ในเครื่อง
- ห้ามดึงสายไฟเพื่อถอดปลั๊กออกจากเต้ารับให้จับหัวปลั๊กไฟทุกครั้งเมื่อถอดปลั๊ก
- ห้ามใช้เครื่องซักผ้าหากสายไฟ ผงควบคุมพื้นผิวที่มีการทำงานหรือฐานเสียหาย จนทำให้พื้นที่ด้านในของเครื่องซักผ้าเปิดโล่ง

2. รายละเอียดของผลิตภัณฑ์

2.1 ชั้นส่วนของเครื่อง



- 1 ช่องเติมผงซักฟอก/น้ำยาปรับผ้านุ่ม
- 2 ฝาปิดด้านบน
- 3 แผงควบคุมการทำงาน
- 4 ประตูเครื่อง
- 5 อุปกรณ์เปิดประตูกรณีฉุกเฉิน
- 6 ขาตั้งด้านหน้า (ปรับระดับได้)



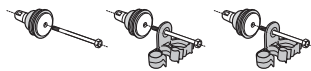
- 7 ท่อน้ำทิ้ง
- 8 ท่อน้ำเข้า
- 9 ขาตั้งด้านหลัง (ปรับระดับไม่ได้)
- 10 ปลั๊กไฟ
- 11 สลักยึดสำหรับขนย้าย



- 12 สลักยึดสำหรับขนย้ายและที่เก็บสาย

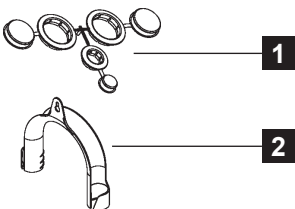


! ข้อควรระวัง !



โปรดตรวจสอบให้แน่ใจว่าได้นำสลักยึดสำหรับขนย้าย (3 ชิ้น) ออกจากเครื่องเรียบร้อยแล้ว ก่อนการใช้งานเครื่อง

2.2 อุปกรณ์เสริม



- 1 ฝาพลาสติกสำหรับปิดรูด้านหลัง เพื่อปิดรูที่ด้านหลังเครื่องซักผ้า หลังจากนำสลักยึดเครื่องสำหรับขนย้ายออกแล้ว
- 2 ตัวดัดท่อระบายน้ำ ใช้สำหรับเกี่ยวสายน้ำทิ้งกับขอบของอ่างล้างจาน

3. แผงควบคุมการทำงาน

3.1 รายละเอียดแผงควบคุม



*** จำนวนรอบปั่นหมดขึ้นอยู่กับแต่ละรุ่น

- 1** ปุ่ม เปิด/ปิด
- 2** ปุ่ม โปรแกรม (ระบบสัมผัส)
- 3** ปุ่ม อุณหภูมิ (ระบบสัมผัส)
- 4** ปุ่ม ระบบล็อกแผงควบคุม ป้องกันเด็ก (ดูในหน้า 45)
- 5** ปุ่ม รอบปั่น (ระบบสัมผัส)
- 6** ปุ่ม ล้างน้ำเพิ่ม (ดูในหน้า 45)
- 7** ปุ่ม ตัวเลือก (ระบบสัมผัส)
- 8** ปุ่ม เริ่ม/หยุด (ระบบสัมผัส)
- 9** ปุ่ม หน่วงเวลา (จบการทำงาน) (ระบบสัมผัส)
- 10** ตัวเลขแสดงผล แอลอีดี, บอกถึง:
 - เวลาการซัก, เวลาของหน่วงเวลา
 - รหัสการทำงานผิดพลาด, ศึกษารายละเอียดในหัวข้อ “การแก้ไขปัญหา” สำหรับคำอธิบายของรหัส
- 11** สัญลักษณ์ แอลอีดี
 - ☒ สัญลักษณ์ หยุดเพื่อเพิ่มผ้า
 - ☐ สัญลักษณ์ ล็อคประตู
 - ☒ สัญลักษณ์ สถานะล้างน้ำเพิ่ม
 - ☒ สัญลักษณ์ สถานะหน่วงเวลา


มาตรฐานรับรองจาก Woolmark Apparel Care




รอบการซักผ้าขนสัตว์ของเครื่องนี้ได้รับการรับรองโดย Woolmark Company สำหรับผลิตภัณฑ์ผ้าขนสัตว์ที่สามารถซักด้วยเครื่องได้ ทั้งนี้จะต้องซักผลิตภัณฑ์ตามคำแนะนำบนฉลากของผ้า และตามที่คุณผลิตเครื่องซักผ้ากำหนด
เลขที่: M1757

สัญลักษณ์ Woolmark เป็นสัญลักษณ์รับรองสำหรับผลิตภัณฑ์ผ้าขนสัตว์ที่เช็กกันแพร่หลายในหลายประเทศทั่วโลก

3.2 คำอธิบายโปรแกรม





โปรแกรม	อุณหภูมิที่สามารถเลือกได้	ประเภทของผ้าและระดับความสกปรก
เปิด/ปิด (①)	-	เพื่อยกเลิกโปรแกรมและปิดเครื่อง
ผ้าฝ้าย	น้ำเย็น, 30, 40, 60 ,90 องศาเซลเซียส	ผ้าฝ้ายขาวหรือสี
ผ้าผสม	น้ำเย็น, 30, 40, 60 องศาเซลเซียส	ผ้าใยสังเคราะห์หรือรวมทุกเนื้อผ้า
ซัก 15 นาที	30 องศาเซลเซียส	ผ้าใยสังเคราะห์หรือรวมทุกเนื้อผ้าที่สกปรกน้อยๆ หรือเพื่อคืนความสดใหม่ให้เสื้อผ้า
ซัก 60 นาที	30, 40, 60 องศาเซลเซียส	ผ้าฝ้ายสี เช่น เสื้อเชิ้ต, เสื้อเชิ้ตสตรี, ผ้าขนหนูและชุดชั้นใน ที่สกปรกปานกลาง
ผ้าเนื้อบาง	น้ำเย็น, 30, 40 องศาเซลเซียส	ผ้าเนื้อบาง เช่น อะคริลิก, วิลโคสและโพลีเอสเตอร์
ผ้าขนสัตว์ 	น้ำเย็น, 30, 40 องศาเซลเซียส	โปรแกรมพิเศษสำหรับผ้าขนสัตว์ที่ติดฉลาก “ผ้าขนสัตว์ที่สามารถซักด้วยเครื่องได้ไม่หด”
เครื่องนอน	น้ำเย็น, 30, 40 องศาเซลเซียส	โปรแกรมพิเศษสำหรับผ้าห่มใยสังเคราะห์, ผ้าขนวม, ผ้าปูเตียง ฯลฯ
ซักประหยัด	40, 60 องศาเซลเซียส	ผ้าขาวและผ้าสีไม่ตก, ผ้าฝ้ายสกปรกทั่วไป เลือกโปรแกรมนี้นี้เพื่อให้ได้ผลการซักที่ดีที่สุดและลดการใช้พลังงาน ซึ่งเวลาของโปรแกรมการซักจะเพิ่มขึ้น

3.3 ปริมาณผ้าสูงสุดที่บรรจุได้

โปรแกรม	ปริมาณสูงสุด (กิโลกรัม)	
	รุ่น	
	EWF8025CQSA, EWF8025BQWA, EWF8025CQWA, EWF8025EQWA, EWF8005EQWA	EWF7525DQWA, EWF7525EQWA
Cottons (ผ้าฝ้าย)	8.0 กก.	7.5 กก.
Mixed (ผ้าผสม)	4.0 กก.	4.0 กก.
Quick 15 (ซัก 15 นาที)	1.5 กก.	1.5 กก.
Daily 60 (ซัก 60 นาที)	4.0 กก.	4.0 กก.
Delicates (ผ้าเนื้อบาง)	4.0 กก.	4.0 กก.
Wool  (ผ้าขนสัตว์)	1.5 กก.	1.5 กก.
Bedding (เครื่องนอน)	3.0 กก.	3.0 กก.
Energy Saver (ซักประหยัด) ¹⁾	8.0 กก.	7.5 กก.

1) โปรแกรม Energy Saver (ซักประหยัด) ที่อุณหภูมิ 60 องศาเซลเซียส สำหรับซักผ้าไม่สกปรกมากที่น้ำหนักสูงสุดที่รองรับ ถือเป็นโปรแกรมที่แนะนำในแผ่นป้ายว่าประหยัดน้ำและพลังงาน (ตามมาตราฐาน มอก. 1462 (IEC 60456 ฉบับแก้ไขเพิ่มเติมครั้งที่ 4))

3.4 ตัวเลือกที่สามารถใช้ร่วมกับแต่ละโปรแกรม

โปรแกรม	ตัวเลือก						
	ไอน้ำ  ¹⁾ Vapour	ซักด่วน Quick	แช่ผ้า Soak	ล้างผ้า + ปั่นหมาด Rinse & Spin	ระบายน้ำ + ปั่นหมาด Drain & Spin	หน่วงเวลา  Delay End	ล้างน้ำเพิ่ม  Extra Rinse
ผ้าฝ้าย	☑	☑	☑	☑	☑	☑	☑
ผ้าผสม	☑	☑	☑	☑	☑	☑	☑
ซัก 15 นาที	☒	☒	☒	☑	☑	☑	☒
ซัก 60 นาที	☒	☒	☒	☑	☑	☑	☑
ผ้าเนื้อบาง	☑	☑	☑	☑	☑	☑	☑
ผ้าขนสัตว์ 	☒	☒	☒	☑	☑	☑	☒
เครื่องนอน	☑	☒	☑	☑	☑	☑	☑
ซักประหยัด	☑	☑	☑	☑	☑	☑	☑

1) สามารถเลือกตัวเลือก “Vapour (ไอน้ำ)” ได้กับอุณหภูมิ 40 ถึง 90 องศาเซลเซียสเท่านั้น

3.5 ตัวเลือก


เลือกอุณหภูมิ (Temp)

สัมผัสสัญลักษณ์เลือกอุณหภูมิซ้ำๆ เพื่อเพิ่มหรือลดอุณหภูมิการซัก หากต้องการให้ซักผ้าในช่วงอุณหภูมิอื่นนอกเหนือจากที่เครื่องซักผ้ากำหนด

เลือกรอบปั่นหมาด (Spin)

สัมผัสสัญลักษณ์เลือกรอบปั่นหมาดซ้ำๆ เพื่อเพิ่มหรือลดความเร็วในการปั่นหมาด หากต้องการให้ปั่นหมาดที่ช่วงความเร็วอื่นนอกเหนือจากที่เครื่องซักผ้ากำหนดไว้

รอบปั่นหมาดสูงสุดของแต่ละโปรแกรม:

โปรแกรม	ความเร็วรอบปั่นหมาด
ผ้าฝ้าย ผ้าผสม ซัก 60 นาที ผ้าเนื้อบาง ซักประหยัด	รอบสูงสุด (รอบสูงสุดที่เครื่องซักผ้า ปั่นได้ของแต่ละรุ่น, เช่น 1200 รอบต่อนาที)
ผ้าขนสัตว์ 	1000 รอบต่อนาที
ซัก 15 นาที เครื่องนอน	800 รอบต่อนาที

- ไม่ปั่นหมาด

ตัวเลือกไม่ปั่นหมาดจะเป็นการยกเลิกรอบการปั่นหมาดทั้งหมดและเพิ่มจำนวนล้างน้ำ

- ไม่ระบายน้ำล้างผ้า

หลังจากเลือกตัวเลือกนี้ น้ำจากการล้างน้ำรอบสุดท้ายจะไม่ถูกระบายออก และถึงซักจะหมุนตามปกติเพื่อป้องกันผ้าเกิดรอยยับ หลังสิ้นสุดโปรแกรม ประตูเครื่องยังคงล็อกอยู่เพื่อแจ้งว่าจะต้องระบายน้ำออก



หลังจากสิ้นสุดการทำงาน ประตูจะถูกล็อกไว้ เนื่องจากมีน้ำอยู่ในถังซัก หากต้องการให้เครื่องทำงานต่อ (ระบายน้ำออก) ให้กดปุ่ม “เริ่ม/หยุด”

ไอน้ำ (Vapour) ☁

ระยะเวลาในการซักด้วยระบบไอน้ำจะเพิ่มเวลาการทำงานประมาณ 30 นาที ไอน้ำจะช่วยเปิดเส้นใยของผ้า เพื่อช่วยให้สิ่งสกปรกหลุดออกจากใยผ้าได้ดียิ่งขึ้น ไฟแอลอีดีที่สัญลักษณ์ตัวเลือกนี้จะติดสว่าง เพื่อแสดงว่าตัวเลือกได้ถูกเลือกแล้ว

หมายเหตุ:

- อาจมองไม่เห็นไอน้ำในถังระหว่างรอบการซักด้วยไอน้ำ ไอน้ำจะเกิดขึ้นด้านล่างของถัง และจะลอยขึ้นเข้าไปสัมผัสเนื้อผ้าตามธรรมชาติ
- ไอน้ำอาจไม่ปรากฏให้เห็นระหว่างรอบการซักด้วยไอน้ำทั้งหมด
- ฟังก์ชันไอน้ำจะมีประสิทธิภาพมากกว่า หากบรรจุผ้าเพียงครึ่งเดียวของน้ำหนักรองรับสูงสุดของแต่ละโปรแกรม
- ในตอนท้ายของรอบไอน้ำ ผ้าจะอุ่นและนุ่ม และจะแยกตัวไม่ติดกับถังซัก

- i** หากเลือกตัวเลือกไอน้ำ อุณหภูมิการล้างน้ำจะถูกเพิ่มขึ้นระหว่างรอบการซักด้วยไอน้ำ ท่านจะสังเกตเห็นไอน้ำออกมาจากสายน้ำทิ้งของเครื่องซักผ้าซึ่งถือเป็นเรื่องปกติ

ซักด่วน (Quick)

ตัวเลือกนี้ช่วยให้คุณลดเวลาที่ใช้ในการทำงานลงได้ เลือกใช้งานตัวเลือกนี้ สำหรับผ้าที่สกปรกเพียงเล็กน้อยหรือผ้าที่ต้องการซักเพื่อคืนความสดใหม่



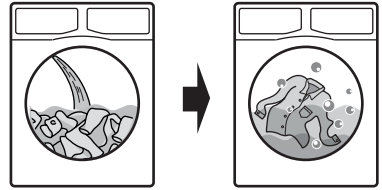
ตัวเลือกเสริมนี้ จะลดรอบการทำงานและรอบการล้างผ้าลง ดังนั้นหากคุณต้องการเพิ่มรอบการล้างผ้า สามารถกดปุ่ม “Spin” กับ “Option” พร้อมกัน เพื่อเพิ่มตัวเลือก “ล้างน้ำเพิ่ม (👤)” (ดูรายละเอียดในหน้า 45)

แช่ผ้า (Soak)

ตัวเลือกนี้ช่วยให้คุณแช่ผ้าที่สกปรกมากและผ้าที่มีคราบติดแน่น ในช่วงเริ่มต้นของโปรแกรมซักก่อนเข้าสู่การซักจริงได้

ตัวเลือกนี้จะเพิ่มระยะเวลาการทำงานของโปรแกรมที่เลือกอีกประมาณ 50 นาที และจะใช้น้ำในการซักเพิ่มขึ้นจากเดิม โดยมีขั้นตอนการทำงาน 3 ขั้นตอน ดังนี้ :

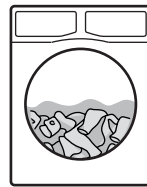
ขั้นตอนที่ 1 - เติมน้ำและหมุนถังซัก
(ใช้เวลาประมาณ 20 นาที)



หลังจากกดปุ่ม Start/Pause เครื่องจะเริ่มเติมน้ำเข้าไปยังถังซักและหมุนถังซักช้าๆ เพื่อทำการกระจายน้ำและละลายผงซักฟอก

ขั้นตอนที่ 2 - แช่ผ้า

(ใช้เวลาประมาณ 30 นาที)



เครื่องจะเข้าสู่ขั้นตอนการแช่ผ้า โดยถังซักจะหยุดนิ่งและหมุนเป็นบางครั้งเพื่อกระจายน้ำ

ขั้นตอนที่ 3 - หลังการแช่ผ้าเสร็จสิ้น เครื่องจะทำการตรวจสอบระดับน้ำอีกครั้ง และจะเข้าสู่โปรแกรมซักที่เลือกต่อไป โดยใช้น้ำเดิมจากการแช่ผ้า


หากคุณไม่ต้องการใช้น้ำเดิมจากการแช่ผ้าในการซัก ให้ทำตามขั้นตอนดังต่อไปนี้

1. กดปุ่ม Start/Pause เพื่อหยุดการทำงานของเครื่องซักผ้า จากนั้นกดปุ่ม On/Off เพื่อปิดเครื่อง
2. กดปุ่ม On/Off อีกครั้งเพื่อเปิดเครื่อง, เติมน้ำและผงซักฟอก, จากนั้นเลือกโปรแกรมซักที่ต้องการ แล้วกดปุ่ม Start/Pause อีกครั้งเพื่อเริ่มโปรแกรมซักใหม่ที่เลือก เครื่องจะทำการตรวจสอบและระบายน้ำในถังออกโดยอัตโนมัติ จากนั้นจะเติมน้ำใหม่อีกครั้งเพื่อใช้สำหรับโปรแกรมใหม่ที่เลือก

i คำแนะนำ

- คุณสามารถเลือกอุณหภูมิในช่วงอื่น ๆ ร่วมกับตัวเลือกนี้ได้ (ขึ้นอยู่กับโปรแกรม) แนะนำให้ใช้ร่วมกับน้ำเย็น (Cold) เท่านั้น เพราะน้ำที่อุณหภูมิสูง อาจทำให้คราบสกปรกกระจายตัว
- ใช้ผงซักฟอกในปริมาณที่แนะนำสำหรับการซักผ้าปกติ หากต้องการใช้น้ำยาฟอกขาวหรือน้ำยาฆ่าเชื้อ ควรใช้ประเภทที่ปลอดภัยกับเนื้อผ้า โดยให้เติมที่ช่องเติมผงซักฟอก (หรือผสมกับผงซักฟอก)

ล้างผ้า + ปั่นหมาด (Rinse & Spin)
 เมื่อใช้ตัวเลือกนี้ร่วมกับโปรแกรมการซัก เครื่องซักผ้าจะทำงานโดยเข้าสู่รอบการล้างผ้าและปั่นหมาด โดยไม่มีรอบการซัก

- หากคุณตั้งค่าตัวเลือก “ล้างน้ำเพิ่ม  ” ร่วมกับเครื่องซักผ้าจะเพิ่มรอบการล้างน้ำเข้ามาอีกสองรอบ
- หากคุณเลือกตัวเลือก “ไม่ปั่นหมาด” ร่วมกับเครื่องจะทำการล้างผ้าเท่านั้น

ระบายน้ำ + ปั่นหมาด (Drain & Spin)
 เลือกใช้ตัวเลือกนี้ สำหรับผ้าที่เปียกมากเพื่อทำการระบายน้ำและปั่นหมาด
 หากคุณเลือกตัวเลือก “ไม่ปั่นหมาด” ร่วมกับเครื่องจะทำการล้างผ้าเท่านั้น

ปุ่มเลือก หน่วงเวลา (จบการทำงาน) (⏸)

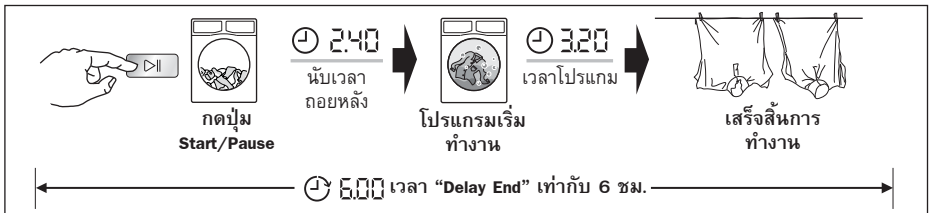
ก่อนที่คุณจะเริ่มต้นการทำงานของโปรแกรม ตัวเลือกนี้จะช่วยให้คุณสามารถกำหนดเวลาจบการทำงานได้ โดยคุณสามารถกำหนดได้ตั้งแต่ 1 ชั่วโมง ไปจนถึง 20 ชั่วโมง (ขึ้นอยู่กับโปรแกรมที่เลือก)

i ข้อชี้แนะ: ถ้าหากระยะเวลาการทำงานของโปรแกรมที่เลือกมีระยะเวลานานกว่า 3 ชม. เวลาที่เลือกได้ของฟังก์ชันนี้ จะเลือกได้จาก 4 ชม. ขึ้นไป

สัมผัสปุ่ม Delay End เพื่อเลือกระยะเวลาที่คุณต้องการ จอแสดงผลจะแสดงเวลาชั่วโมงที่คุณเลือกและไฟแอลอีดีบริเวณเหนือปุ่มจะติดสว่าง

i ข้อชี้แนะ: ให้เลือกตัวเลือกนี้หลังจากที่เลือกโปรแกรมการทำงานแล้ว และก่อนสัมผัสปุ่ม Start/Pause เพื่อเริ่มโปรแกรม

ยกตัวอย่างเช่น, หากระยะเวลาการทำงานของโปรแกรมที่เลือกเท่ากับ 3.20 ชม. และคุณได้เลือกหน่วงเวลา (Delay End) เป็น 6 ชม. ซึ่งหมายความว่าเครื่องจะทำงานเสร็จสิ้นภายในระยะเวลา 6 ชม. (ดังอธิบายในแผนภาพด้านล่างนี้)



หลังจากเลือกระยะเวลาของหน่วงเวลา (จบการทำงาน) (Delay End) ให้กดปุ่ม Start/Pause เพื่อเริ่มการทำงาน เครื่องจะเริ่มนับเวลาก่อนและอัปเดตเวลาบนจอแสดงผลในแต่ละชั่วโมงจนกว่าจะถึงเวลาเริ่มต้นของโปรแกรมที่เลือก หากคุณได้เริ่มหน่วงเวลาไปแล้ว (สัมผัสปุ่ม Start/Pause แล้ว) และคุณต้องการที่จะยกเลิกหน่วงเวลา ให้ปฏิบัติตามนี้ :

- หยุดการทำงานเครื่องชั่วคราว โดยสัมผัสปุ่ม Start/Pause
- ยกเลิกหน่วงเวลา โดยสัมผัสที่ปุ่ม Delay End เพื่อเลือกเวลาให้เป็น “ 0 ”
- สัมผัสปุ่ม Start/Pause อีกครั้ง เพื่อให้เครื่องทำงานต่อ

3.6 การตั้งค่าการทำงาน

ตัวเลือก ล้างน้ำเพิ่ม (☹)

สำหรับผู้ที่มีอาการแพ้ซักรีดหรือในบริเวณที่มีระดับความกระด้างของน้ำอ่อนควรรีดเลือกตัวเลือกนี้

เลือกตัวเลือกนี้เพื่อเพิ่มรอบการล้างน้ำสองรอบในโปรแกรมการซักรีด

- เปิดใช้งานตัวเลือกนี้ โดยกดปุ่มสัมผัสสองปุ่ม “รอบปั่น” และ “ตัวเลือก” พร้อมกันค้างไว้ จนกระทั่งไฟแอลอีดีที่สัญลักษณ์ “☹” ติดสว่าง
- ปิดการใช้งานตัวเลือกนี้ โดยกดปุ่มสัมผัส “รอบปั่น” และ “ตัวเลือก” พร้อมกันค้างไว้ จนกระทั่งไฟแอลอีดีที่สัญลักษณ์ “☹” ดับลง

i การตั้งค่าตัวเลือกนี้จะยังคงอยู่แม้ว่าจะมีการปิดเครื่องและเปิดใช้งานเครื่องอีกครั้ง

ระบบล็อกป้องกันเด็ก (☹)

เครื่องมีระบบล็อกป้องกันเด็ก เพื่อป้องกันขณะที่ไม่ได้ใช้เครื่อง โดยคุณไม่ต้องคอยกังวลว่าเด็กอาจได้รับบาดเจ็บหรือทำให้เกิดความเสียหายจากการเล่นกับเครื่อง

i ให้ตั้งค่าตัวเลือกนี้หลังจากกดปุ่ม “>|” (เริ่ม/หยุด)

ปฏิบัติตามขั้นตอนดังต่อไปนี้ :

- เปิดใช้งานฟังก์ชันนี้ โดยกดปุ่มสัมผัสสองปุ่ม “อุณหภูมิต่ำ” และ “รอบปั่น” พร้อมกัน จนกระทั่งสัญลักษณ์ “LCK” (ล็อก) แสดงที่จอแอลอีดีพร้อมเสียง

i หลังจากตั้งค่าฟังก์ชันนี้ หากคุณกดปุ่มใดๆ สัญลักษณ์ “LCK” จะกระพริบที่จอแสดงผลพร้อมกับเสียงเตือน (ยกเว้นปุ่ม “เปิด/ปิด”)

- เปิดใช้งานฟังก์ชันนี้ โดยกดปุ่มสัมผัสสองปุ่ม “อุณหภูมิต่ำ” และ “รอบปั่น” พร้อมกัน จนกระทั่งสัญลักษณ์ “LCK” (ปลดล็อก) แสดงที่จอแอลอีดีพร้อมเสียง

i การตั้งค่าตัวเลือกนี้จะยังคงอยู่แม้ว่าจะมีการปิดเครื่องและเปิดใช้งานเครื่องอีกครั้ง

การเปิด/ปิด เสียงเตือนเมื่อสิ้นสุดโปรแกรมการทำงาน

การตั้งค่านี้ช่วยให้คุณสามารถปิดเสียงเตือนของเครื่องซักผ้า หลังจากโปรแกรมสิ้นสุดการทำงาน ตัวอย่างเช่น หากคุณตั้งโปรแกรมซักผ้าก่อนที่คุณจะเข้านอน และโปรแกรมจะสิ้นสุดการทำงานอีกประมาณ 1 ชั่วโมง หากคุณปิดเสียงเตือนนี้แล้ว เครื่องจะไม่ส่งเสียงเตือนรบกวนคุณหลังจากการทำงานตลอดทั้งคืน

i สัญญาณเตือนการทำงานผิดปกติของเครื่องจะไม่ถูกปิดด้วยการตั้งค่านี้

- ต้องการปิดเสียงเตือน ให้กดที่สัญลักษณ์ “โปรแกรม” และ “อุณหภูมิต่ำ” พร้อมกัน ประมาณ 3 วินาที จนได้ยินเสียง “บี๊ป, บี๊ป”
- ต้องการเปิดเสียงเตือนอีกครั้ง สัมผัสที่ปุ่มเดิมทั้งสองนานประมาณ 3 วินาที จนได้ยินเสียง “บี๊ป”

3.7 ปุ่ม เริ่ม/หยุด (▶||) และ เพิ่มผ้า (⬆)

ปุ่มนี้ทำงานด้วยกันสองฟังก์ชันคือ :

• เริ่ม/หยุด (▶||)

หลังจากที่คุณได้เลือกโปรแกรมและตัวเลือกอื่นที่ต้องการแล้ว ให้กดปุ่มนี้เพื่อให้โปรแกรมเริ่มทำงาน ไฟแอลอีดีที่ปุ่มนี้จะหยุดกระพริบและติดสว่างค้างไว้จนกระทั่งเครื่องซักผ้าได้ทำการเติมน้ำจนถึงระดับที่โปรแกรมคำนวณไว้ (ประมาณระดับขอบล่างของประตู) หลังจากนั้นไฟแอลอีดีที่ปุ่มนี้จะดับลง

ถ้าหากคุณสามารถเลือกใช้ตัวเลือกเสริม “⊕” (หน่วงเวลา) หลังจากกดปุ่มนี้ เครื่องจะทำการนับถอยหลังและแสดงเวลาที่จอแสดงผล เพื่อเข้าสู่โปรแกรมซัก

หากคุณต้องการที่จะหยุดการทำงานของเครื่องชั่วคราวให้กดปุ่มนี้ ไฟแอลอีดีที่ปุ่มนี้จะติดสว่างและกระพริบ กดปุ่มนี้อีกครั้งหากคุณต้องการเริ่มการทำงานของเครื่องที่หยุดชั่วคราวไว้ ไฟแอลอีดีจะหยุดกระพริบและดับลง

• หยุดเพื่อเพิ่มผ้า (⏸)

i คุณสามารถเพิ่มผ้าได้ในกรณีที่ไฟแอลอีดีที่สัญลักษณ์ “⏸” ติดสว่างเท่านั้น

ขณะที่โปรแกรมกำลังทำงานอยู่ คุณสามารถเพิ่มผ้าได้ โดยปฏิบัติตามนี้ :

- กดปุ่ม “เริ่ม/หยุด” เพื่อหยุดการทำงานของเครื่องชั่วคราว
- รอจนกระทั่งเครื่องหยุดการทำงานและประตูถูกปลดล็อกแล้ว
- เพิ่มผ้าแล้วปิดประตู
- กดปุ่ม “เริ่ม/หยุด” อีกครั้งเพื่อให้เครื่องเริ่มทำงานจากที่หยุดไว้

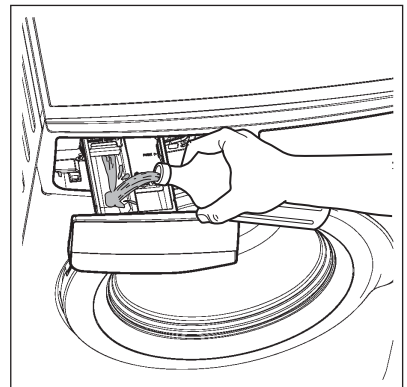
i คุณจะไม่สามารถเปิดประตูเครื่องได้หากน้ำในถังซักมีอุณหภูมิสูง ทั้งนี้เพื่อความปลอดภัย แม้ว่าไฟแอลอีดีที่สัญลักษณ์ยังคงติดสว่าง

4. ก่อนการใช้งานครั้งแรก

i ระหว่างติดตั้งหรือก่อนการใช้งานครั้งแรก คุณอาจสังเกตเห็นมีน้ำภายในเครื่อง น้ำนี้เกิดจากระบวนการตรวจสอบฟังก์ชันการทำงานของเครื่องจากโรงงานผลิต เพื่อให้มั่นใจว่าเครื่องจะส่งถึงมือลูกค้าโดยทำงานได้อย่างสมบูรณ์ และน้ำนี้ไม่เป็นปัญหาที่ต้องกังวลแต่อย่างใด

1. ตรวจสอบให้แน่ใจว่าจุดเชื่อมต่อทางไฟฟ้าและระบบน้ำเป็นไปตามคำแนะนำในการติดตั้ง
2. เติมน้ำ 2 ลิตร ในช่องเติมผงซักฟอก เพื่อกระตุ้นการทำงานของระบบระบายน้ำ

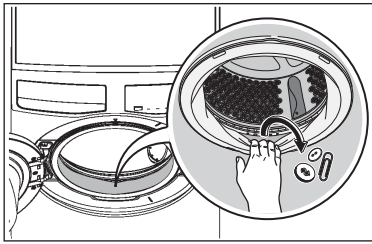
3. เลือกรอบการทำงานสำหรับผ้าฝ้าย (Cottons) ที่ 90 °C, โดยไม่ต้องบรจุผ้า เพื่อนำสิ่งตกค้างจากการผลิตออกจากถังซักและจุดต่างๆ แล้วเริ่มการทำงานของเครื่อง



5. การใช้งานประจำวัน

5.1 การบรรจุผ้าลงถึงซัก

1. เปิดก๊อกน้ำ
2. เสียบปลั๊กเข้ากับเต้ารับไฟฟ้า
3. กดปุ่ม “เปิด/ปิด” เพื่อเปิดใช้งานเครื่องไฟแอลอีดีที่เกี่ยวข้องจะกระพริบ
กดปุ่ม “โปรแกรม” เพื่อเลือกโปรแกรม (ศึกษารายละเอียดโปรแกรมที่หน้า 41)
 - ไฟแอลอีดีที่เกี่ยวข้องจะติดสว่าง
 - จอแสดงผลแสดงเวลาของโปรแกรม
4. ตรวจสอบและนำสิ่งแปลกปลอมออก (ถ้ามี) เนื่องจากอาจมีการตกค้างบริเวณร่องยางรองขอบประตู

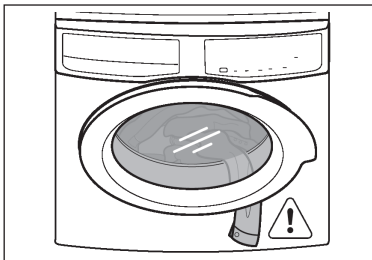


5. บรรจุผ้าลงในถังซักที่ละชั้น คลี่ให้กระจายออกมากที่สุดเท่าที่ทำได้ (โปรดศึกษารายละเอียดในหัวข้อ “คำแนะนำในการซัก” หน้า 51)
6. ปิดประตูเครื่อง



ข้อควรระวัง

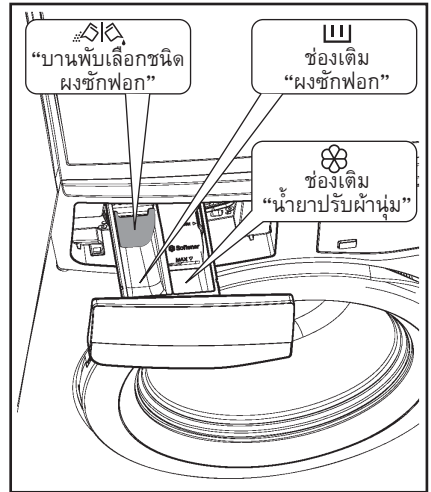
อย่าให้มีผ้าหลงเหลือระหว่างยางรองขอบประตูและประตูเครื่อง



5.2 การใช้สารซักฟอกและน้ำยาปรับสภาพ

- i** ข้อสำคัญ: โปรดศึกษารายละเอียดและข้อกำหนดของชนิดและปริมาณของผงซักฟอก ในหน้า 52 ก่อนการซัก

1. ลินชักเติมสารซักฟอก



ลินชักเติมสารซักฟอกแบ่งออกเป็น 3 ช่องดังนี้:

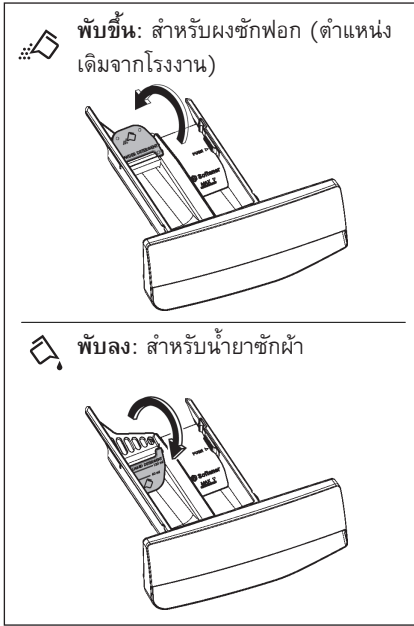
- ช่อง “ผงซักฟอก”
ช่องนี้ใช้สำหรับเติมสารซักฟอกสำหรับทุกๆ โปรแกรม
- ช่อง “น้ำยาปรับผ้านุ่ม”
ช่องดังกล่าวนี้ใช้สำหรับเติมน้ำยาปรับผ้านุ่มและน้ำยาล้างจาน

ผงซักผ้าหรือน้ำยาซักผ้า ():

- พับลง: สำหรับน้ำยาซักผ้า
- พับขึ้น: สำหรับผงซักฟอก (ตำแหน่งเดิมจากโรงงาน)

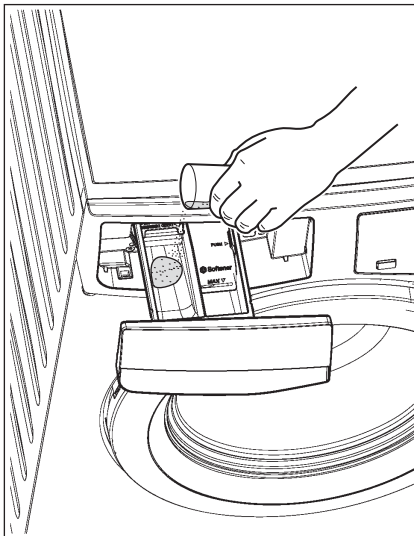
i หากคุณใช้น้ำยาซักผ้า ให้ปฏิบัติตามนี้:

- อย่านำน้ำยาซักผ้าที่เป็นเจลหรือเหนียวข้น
- อย่าเติมมากกว่าระดับสูงสุดที่กำหนด
- อย่าตั้งกำหนดเวลาจบการทำงาน “Delay End”

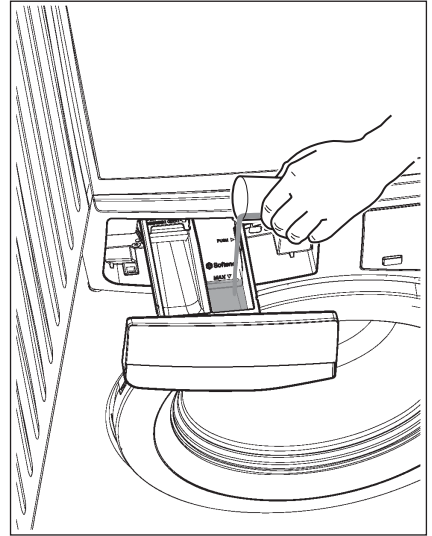


2. ตรวจสอบสารซักผ้าและน้ำยาปรับผ้านุ่ม

- ดึงลิ้นชักเติมผงซักฟอกออกมาจนสุด
- ตรวจสอบปริมาณของสารซักผ้าที่ต้องการ จากนั้นเติมลงในช่องเติมผงซักฟอก



- ถ้าต้องการเติมน้ำยาปรับผ้านุ่ม ให้เติมลงในช่องน้ำยาปรับผ้านุ่มที่มีเครื่องหมาย



- i** - ปริมาณที่ใช้ต้องไม่เกินขีด “MAX”
- หากคุณใช้น้ำยาปรับผ้านุ่มชนิดเข้มข้น แนะนำให้เจือจางด้วยน้ำก่อนเติม
- เลื่อนช่องเติมสารซักฟอกปิดเบาๆ

i หลังจบการทำงาน อาจมีผงซักฟอก, น้ำยาปรับผ้านุ่มและน้ำตักค้างอยู่ในลิ้นชักใส่สารซักผ้า แนะนำให้ทำความสะอาดทุกครั้งหลังการใช้งาน เพื่อชำระสิ่งตกค้างออก

5.3 การตั้งค่าตัวเลือกเสริม

1. หากต้องการปั่นหมาดหรือใช้อุณหภูมิอื่น นอกเหนือจากที่เครื่องกำหนดไว้ ให้กดปุ่มเลือกตัวเลือก “ปั่นหมาด” หรือ “อุณหภูมิ” ใดๆ จนกระทั่งความเร็วรอบปั่นหมาดและอุณหภูมิเปลี่ยนแปลงไปยังค่าที่ต้องการ สัมผัสสัญลักษณ์ตัวเลือกเสริม หากต้องการให้ซักผ้าโดยใช้ฟังก์ชันพิเศษ

i ข้อชี้แนะ:

- ตัวเลือกเสริมแต่ละฟังก์ชันที่เลือกได้ จะขึ้นอยู่กับโปรแกรมที่เลือก

- หากตัวเลือกไหนไม่สามารถเลือกร่วมกับโปรแกรมที่เลือกได้ จอแสดงผลจะแสดงสัญลักษณ์ “ --- ” พร้อมเสียงบี๊ป
- 2.** หากต้องการลดเวลาในการทำงานสามารถเลือกตัวเลือก “**ซัปดาห์**” เพื่อลดระยะเวลาของโปรแกรม
- หากต้องการกำหนดเวลาจบการทำงานของโปรแกรมที่เลือก ให้เลือกตัวเลือก “**หนึ่งเวลา ☺**” เพื่อเลือกระยะเวลาจบการทำงานของโปรแกรม

5.4 เริ่มการทำงานของโปรแกรม

เริ่มโปรแกรมโดยกดปุ่ม Start/Pause (▷||), ไฟแสดงการทำงานที่เกี่ยวข้องจะหยุดกะพริบ และเวลาการทำงานเบื้องต้นของโปรแกรมจะแสดงที่หน้าจอแสดงผล

- ถ้าคุณกดปุ่มใดๆ ขณะที่เครื่องซักผ้ากำลังทำงาน จอแสดงผลจะแสดงข้อความ “ --- ” พร้อมเสียงบี๊ป (ยกเว้นปุ่ม “เริ่ม/หยุด”)



หลังจากผ่านไปประมาณ 15 นาที จากตอนเริ่มต้นของโปรแกรม

- เครื่องจะปรับเวลาในการทำงานของโปรแกรมที่เลือกอีกครั้ง ตามชนิดของผ้าและปริมาณผ้าที่บรรจุ จากนั้นจอแสดงผลจะแสดงระยะเวลาการทำงานใหม่อีกครั้ง

5.5 หยุดการทำงานของโปรแกรม

- หยุดการทำงานของโปรแกรม กดปุ่ม ▷|| “เริ่ม/หยุด” ไฟแอลอีดีจะกะพริบ
- กดปุ่ม “เริ่ม/หยุด” อีกครั้ง โปรแกรมจะกลับมาทำงาน

5.6 การเปลี่ยนโปรแกรมการทำงาน

สามารถเปลี่ยนโปรแกรมได้ก็ต่อเมื่อปิดการทำงานของเครื่องแล้วเท่านั้น

- กดปุ่ม “เปิด/ปิด” เพื่อยกเลิกการทำงานของโปรแกรมและปิดเครื่อง
- กดปุ่ม “เปิด/ปิด” อีกครั้ง เพื่อเปิดเครื่องและเลือกโปรแกรมที่ต้องการ



หากมีน้ำในถังซัก เครื่องจะยังไม่ทำการระบายน้ำ

5.7 การเปลี่ยนตัวเลือกเสริม

สามารถเปลี่ยนตัวเลือกได้บางส่วนเท่านั้น หลังจากเริ่มต้นโปรแกรมการทำงานแล้ว

1. กดปุ่ม “เริ่ม/หยุด” เพื่อหยุดการทำงานชั่วคราว, ไฟแอลอีดีจะกะพริบ
2. เปลี่ยนตัวเลือกเสริมที่สามารถเลือกได้
3. กด “เริ่ม/หยุด” อีกครั้ง โปรแกรมจะกลับมาทำงาน

5.8 การเปิดประตูเครื่องซักผ้า

ขณะโปรแกรมหรือ Delay End กำลังทำงาน ประตูเครื่องจะล็อกและไฟแอลอีดีที่สัญลักษณ์ “-0” จะติดสว่าง

เริ่มจากตั้งค่าหยุดการทำงานของเครื่องชั่วคราว โดยการกดปุ่ม “เริ่ม/หยุด” รอให้ไฟแอลอีดีที่สัญลักษณ์ “-0” ดับลงจะสามารถเปิดประตูได้

หากไฟแอลอีดีที่สัญลักษณ์ “-0” ไม่ดับลง แสดงว่าเครื่องกำลังทำความร้อนและระดับน้ำอยู่เกินกว่าขอบด้านล่างของประตู หรือถึงซีกกำลังหมุนอยู่ในกรณีนี้จะไม่สามารถเปิดประตูเครื่องได้ หากคุณต้องการที่จะเปิดประตูเครื่อง จะต้องทำการระบายน้ำออกจากเครื่องก่อน

เพื่อทำการระบายน้ำออก คุณต้องทำการปิดเครื่องโดยกดปุ่ม “เปิด/ปิด” จากนั้นเปิดเครื่องอีกครั้ง และให้เลือกตัวเลือก “ระบายน้ำ + ปั่นหมาด” และคุณยังสามารถเลือกตัวเลือก “ไม่ปั่นหมาด” ร่วมด้วย หากต้องการเพียงระบายน้ำออก จากนั้นกดปุ่ม “เริ่ม/หยุด” เพื่อเริ่มโปรแกรม



หากเป็นกรณีฉุกเฉินหรือเร่งด่วนที่ต้องการเปิดประตูเครื่องโดยทันที, ให้ศึกษารายละเอียดที่หัวข้อ “การเปิดประตูกรณีฉุกเฉิน” หน้า 59

5.9 หลังจากจบการทำงานของโปรแกรม

- เครื่องหยุดทำงาน โดยอัตโนมัติ
- สัญลักษณ์เสียงจะดังขึ้น
- จอแสดงผลจะแสดงข้อความ “End”
- ไฟแอลอีดีที่ปุ่ม Start/Pause จะดับลง

- ไฟแอลอีดีที่สัญลักษณ์ “-0” จะดับลง
- นำผ้าออกจากเครื่อง ตรวจสอบให้แน่ใจว่า นำผ้าออกหมดแล้ว
- เปิดประตูทิ้งไว้สักครู่ เพื่อป้องกันราหรือกลิ่น
- ปิดก๊อกน้ำ

i ข้อชี้แนะ:

ในช่วงสุดท้ายของการทำงานของโปรแกรม เวลาคงเหลือสามารถเป็นไปไดตั้งแต่ 7 นาที หรือน้อยกว่าจนถึง 0 นาที เนื่องจากการคำนวณเวลาการทำงานที่มากเกินจริงในช่วงการตรวจสอบปริมาณผ้า

ในบางกรณี (กรณีที่ผ้าในถังซักอยู่ในลักษณะสมดุ่ยตลอดเวลาขณะโปรแกรมทำงาน) เวลาที่ใช้ในการทำงานสามารถน้อยกว่าเวลาที่เครื่องซักผ้าคำนวณไว้ หลังจาก que เครื่องตรวจสอบปริมาณผ้าที่บรรจุเสร็จสิ้น กรณีดังกล่าวถือเป็นเรื่องปกติของเครื่องซักผ้าและไม่เป็นสาเหตุให้ประสิทธิภาพการทำงาน of เครื่องซักผ้าลดลงแต่อย่างใด

5.10 เมื่อเสร็จสิ้นโปรแกรมการซัก แต่ยังมีน้ำค้างอยู่ในถัง

(กรณีตัวเลือก “ไม่ระบายน้ำ” ถูกใช้งาน)

- ถึงจะหมุนตามปกติเพื่อป้องกันรอยยับ
- ไฟแอลอีดีที่ปุ่ม “Start/Pause” จะกะพริบเพื่อบอกให้ทราบว่าต้องทำการระบายน้ำออก
- ไฟแอลอีดีที่สัญลักษณ์ “-0” ยังคงติดอยู่เพื่อบอกให้ทราบว่าประตูเครื่องยังคงล็อกอยู่

i คุณจะต้องทำการระบายน้ำออกถึงจะสามารถเปิดประตูเครื่องได้

ทำการระบายน้ำโดย :

1. สัมผัสสัญลักษณ์ $\triangleright \parallel$ “Start/Pause” เครื่องจะดำเนินการระบายน้ำออกจากถังซัก พร้อมกับปั่นหมาดที่ความเร็วรอบสูงสุดของโปรแกรมซักที่คุณเลือกไว้

อีกทางเลือกหนึ่ง ก่อนสัมผัสสัญลักษณ์ “ $\triangleright \parallel$ ” คุณยังสามารถกดปุ่ม “รอบปั่น” เพื่อเลือกความเร็วรอบและคุณสามารถเลือกตัวเลือก “ไม่ปั่นหมาด” เพื่อให้เครื่องดำเนินการระบายน้ำเพียงอย่างเดียว

2. หลังจากโปรแกรมทำงานเสร็จสิ้น และสัญลักษณ์ล็อกประตู ($\rightarrow 0$) ดับลง คุณจะ สามารถเปิดประตูเครื่องได้
3. กดปุ่ม “On/Off” เพื่อปิดเครื่อง

i หลังจากเวลาประมาณ 18 ชั่วโมง หาก คุณไม่ได้กดปุ่มสัมผัส “Start/Pause” เครื่องจะดำเนินการระบายน้ำออกและปั่นหมาดโดยอัตโนมัติ (ยกเว้นโปรแกรม Wool)

5.11 โหมดลดการใช้พลังงานอัตโนมัติ

โหมดนี้จะปิดการทำงานของเครื่องลงโดยอัตโนมัติ เพื่อลดการใช้พลังงานไฟฟ้าในกรณีต่อไปนี้ :

- เมื่อไม่ได้กดปุ่มใดๆ เป็นเวลา 5 นาที ก่อนกดปุ่ม “เริ่ม/หยุด”

i ข้อชี้แนะ:

กดปุ่ม “เปิด/ปิด” เพื่อปิดการทำงานของโหมดลดการใช้พลังงานโดยอัตโนมัติ

- หลังจากสิ้นสุดโปรแกรมการซัก 5 นาที หากไม่ปิดเครื่อง เครื่องจะเข้าสู่โหมดลดการใช้พลังงานโดยอัตโนมัติ

i ข้อชี้แนะ:

กดปุ่ม “เปิด/ปิด” เพื่อปิดการทำงานของโหมดลดการใช้พลังงานโดยอัตโนมัติ

6. คำแนะนำในการซัก

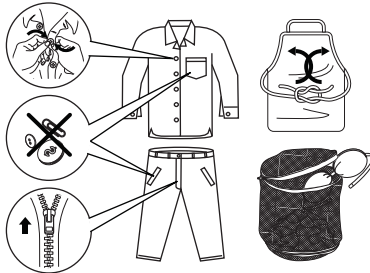
6.1 การแยกประเภทผ้าที่จะซัก

ปฏิบัติตามสัญลักษณ์การซัก บนฉลากผ้าแต่ละชิ้น และคำแนะนำการซักจากผู้ผลิต แยกชนิดของผ้า ดังนี้: ผ้าขาว, ผ้าสี, ผ้าใยสังเคราะห์, ผ้าเนื้อบาง, ผ้าขนสัตว์ เป็นต้น

6.2 อุณหภูมิ

90°C	สำหรับผ้าฝ้ายและผ้าลินินขาว ที่สกปรกปานกลาง (เช่น ผ้าชุดรองนํ้าขา ผ้าขนหนู ผ้าปูโต๊ะ ผ้าปูที่นอน...)
60°C	สำหรับผ้าสีจำพวกผ้าลินิน ผ้าฝ้าย หรือผ้าใยสังเคราะห์ ที่สกปรกปานกลาง (เช่น เสื้อเชิ้ต ชุดราตรี ชุดนอน....) และผ้าฝ้ายขาวที่สกปรกเล็กน้อย (เช่น ชุดชั้นใน)
40°C 30°C น้ำเย็น	สำหรับผ้าเนื้อบาง (เช่น ตาข่าย) ผ้าละเอียดประเภท รวมทั้งผ้าใยสังเคราะห์ หรือผ้าขนสัตว์ที่มีป้ายระบุ ขนสัตว์ใหม่แท้ ซักเครื่องได้และไม่หด

6.3 ก่อนบรรจุผ้าในถังซัก



- ตรวจสอบให้แน่ใจว่า ไม่มีโลหะใดๆ ติดค้างอยู่ในเสื้อผ้า (เช่น กิ๊บติดผม, เข็มกลัดซ่อนปลาย, เข็มหมุด)
- กลัดกระดุมปลอกหมอน, รูดซิป, ตัดตะขอ, รัดเข็มขัดหรือแถบผ้าที่มีความยาว
- การซักชุดชั้นใน, ถูกรองและผ้าเนื้อบาง ให้ใส่ในถุงซัก ซึ่งสามารถหาซื้อได้ตามร้านค้าหรือห้างสรรพสินค้าชั้นนำทั่วไป
- แยกผ้าที่ติดขุยง่ายออกจากผ้าที่มีขุยอย่างซักพร้อมกัน

- ห้ามซักผ้าขาวรวมกับผ้าสี เนื่องจากผ้าขาวอาจสูญเสีย “ความขาว” จากการซัก
- ผ้าสีตัวใหม่อาจสีตกในการซักครั้งแรก ดังนั้นให้แยกซักต่างหาก
- ตรวจสอบสกปรกฝังแน่นก่อนการซัก
- ถูบริเวณที่สกปรกด้วยผงซักฟอกหรือใช้ผงซักฟอกเฉพาะ, สำหรับผ้ามันให้ระวังเป็นพิเศษ, ถอดตะขอออกหรือมัดใส่ในถุงหรือตาข่าย

6.4 ปริมาณผ้าที่บรรจุสูงสุด

ปริมาณบรรจุที่แนะนำถูกแสดงไว้ในตารางโปรแกรมการทำงานหรือใช้หลักเกณฑ์ทั่วไปดังนี้:

ผ้าฝ้าย, ผ้าลินิน:	เต็มถึงแต่ไม่ครบแน่นจนเกินไป
ผ้าใยสังเคราะห์:	ไม่เกินครึ่งถึง
ผ้าเนื้อบอบบาง และผ้าขนสัตว์:	ไม่เกินหนึ่งในสามของถัง

ด้วยปริมาณบรรจุสูงสุดจะทำให้ชิ้นผ้าและพลังงานได้อย่างเต็มประสิทธิภาพ สำหรับผ้าที่สกปรกมากให้ลดปริมาณการบรรจุลง

6.5 การขจัดคราบ

รอยเปื้อนฝังแน่นอาจไม่สามารถขจัดออกได้ด้วยน้ำและผงซักฟอกเพียงอย่างเดียว ดังนั้นจึงแนะนำให้กำจัดรอยเปื้อนก่อนการซัก

เลือด: รอยเปื้อนใหม่ๆ ให้ล้างด้วยน้ำเย็น สำหรับการคราบเลือดที่แห้งแล้ว ให้แช่ในน้ำผสมผงซักฟอกชนิดพิเศษค้างคืนไว้ แล้วขัดด้วยสบู่และน้ำ

สีน้ำมัน: ทารอยเปื้อนด้วยน้ำยาขจัดคราบที่มีส่วนผสมของเบนซิน วางผ้าลงบนผ้านุ่มๆ แล้วซับรอยเปื้อนเบาๆ หลายๆ ครั้ง

รอยน้ำมันที่แห้งแล้ว: ทารอยเปื้อนด้วยน้ำมันสน วางผ้าลงบนพื้นผ้านุ่มแล้วซับรอยเปื้อนด้วยผ้าฝ้ายโดยใช้ปลายนิ้วมือ

สนิมเหล็ก: ใช้กรดออกซาลิกละลายในน้ำร้อน หรือใช้ผลิตภัณฑ์กำจัดคราบสนิมเหล็กที่ใช้กับ น้ำยั้น ระวังรอยสนิมที่ติดแน่นมานาน เพราะ โครงสร้างเซลล์โลหะถูกทำลายไปแล้ว และผ้าอาจ เป็นรูได้

คราบเขี้ยว: ใช้น้ำยาฟอกขาวแล้วล้างออก ให้หมด (ใช้กับผ้าขาวและผ้าที่สีไม่ตก เท่านั้น)

หยู่: ถูด้วยสบู่เล็กน้อย และใช้น้ำยาฟอกขาว (ใช้กับผ้าขาวและผ้าที่สีไม่ตกเท่านั้น)

ปากกาลูกสั้นและกาวย: ทาด้วยอะซิโตน (*) วางผ้าลงบนผ้านุ่มๆ แล้วขั้บรอยเปื้อน

ลิปสติก: ทาด้วยอะซิโตน (*) แล้วถูรอยเปื้อน ด้วยเหล้า แล้วขั้บรอยเปื้อนตกค้างบนผ้าขาว ด้วยน้ำยาฟอกขาว

ไวน์แดง: แช่น้ำผสมผงซักฟอก ล้างด้วย น้ำเปล่าและทาด้วยกรดอะซิติก หรือกรด ซิตริก แล้วล้างออกด้วยน้ำ ขั้บรอยเปื้อนที่ยังคงตกค้าง ด้วยน้ำยาฟอกขาว

หมึก: ขึ้นอยู่กับประเภทของหมึก ให้ชุ่มหมัดผ้า ด้วยอะซิโตน (*) แล้วตามด้วย กรดอะเซติก ขจัดคราบตกค้างบนผ้าขาว โดยใช้ น้ำยาฟอกขาว จากนั้นล้างน้ำออกให้ทั่ว

คราบเปื้อนน้ำมันดิน: ขึ้นแรกให้ทาด้วยน้ำยา ขจัดคราบ เหล้าหรือเบนซิน แล้วถูด้วยน้ำผสม ผงซักฟอก

(*) อย่าใช้อะซิโตนกับผ้าไหมเทียม

6.6 ชนิดของผงซักฟอกและ

ปริมาณการใช้งาน

เครื่องซักผ้าเครื่องนี้ สามารถใช้งานร่วมกับ ผงซักฟอกชนิดฟองน้อยเท่านั้นเพื่อป้องกันปัญหา ฟองล้น อันเป็นสาเหตุที่ทำให้ผลการซักไม่เป็น ที่น่าพอใจและอาจทำให้เครื่องเสียหายได้

ผงซักฟอกชนิดฟองน้อยถูกออกแบบมาเพื่อใช้ สำหรับเครื่องซักผ้าฝาหน้าโดยเฉพาะ ซึ่งที่ฉลาก บรรจุภัณฑ์จะระบุข้อความไว้ว่า “สำหรับเครื่อง ฝาหน้า” หรือ “ผงซักฟอกประสิทธิภาพสูง” หรือ “ผงซักฟอกสูตรเข้มข้นสำหรับซักด้วยเครื่อง” เป็นต้น

อย่าใช้ผงซักฟอกผิดประเภท เช่นผงซักฟอก สำหรับเครื่องฝาบนหรือผงซักฟอกสำหรับซัก ด้วยมือหรือผงซักฟอกประเภทที่ทำจากสบู่ กับเครื่องซักผ้าฝาหน้าเครื่องนี้ เพราะจะทำให้ เกิดฟองมากเกินไป อันเป็นสาเหตุทำให้ระยะเวลาการซักของเครื่องนานมากกว่าเดิม, การปั่นผ้าไม่มีประสิทธิภาพ, การล้างผ้าไม่มี ประสิทธิภาพและมอเตอร์ทำงานหนัก

ปริมาณผงซักฟอกที่ใช้

ผลการซักที่ดี ขึ้นอยู่กับการเลือกผงซักฟอกและใช้ ในปริมาณที่เหมาะสม เพื่อหลีกเลี่ยงความสิ้นเปลือง และช่วยปกป้องสิ่งแวดล้อม

แม้ว่าผงซักฟอกจะย่อยสลายทางชีวภาพได้ แต่ ผงซักฟอกมีส่วนประกอบที่หากใช้ในปริมาณมาก จะรบกวนสมดุลธรรมชาติที่เปราะบางได้

ชนิดและปริมาณของผงซักฟอกที่ใช้จะขึ้นอยู่กับ :

- ชนิดของผ้า (เช่น ผ้าเนื้อบาง, ผ้าขนสัตว์, ผ้าฝ้าย)
- สีของผ้า
- ประเภทผ้าที่บรรจุ
- ระดับความสกปรก
- อุณหภูมิที่ใช้ในการซัก
- ความกระด้างของน้ำ

ความกระด้างของน้ำแบ่งออกเป็น “ระดับ” ของ ความกระด้าง

ข้อมูลความกระด้างของน้ำในพื้นที่ สามารถสอบถามได้จากหน่วยงานที่จ่ายน้ำให้ หรือหน่วยงาน ราชการในพื้นที่

คุณอาจต้องใช้ปริมาณของผงซักฟอกตามที่คุณผลิต ได้แนะนำไว้ที่บรรจุภัณฑ์ก่อน จากนั้นสังเกตผลการ ซักที่ได้ เป็นที่น่าพอใจหรือไม่

หากผลการซักยังไม่เป็นที่น่าพอใจหรือพบปัญหา เรื่องฟองในระหว่างซัก ให้เปรียบเทียบผลการซัก กับรายการด้านล่างนี้ แล้วทำการปรับเปลี่ยนชนิด หรือปริมาณของผงซักฟอกให้เหมาะสมในการซัก ครั้งต่อไป

ผงซักฟอกไม่เพียงพอ อาจเป็นสาเหตุ:

- ผ้าเป็นสีเทา
- ผ้ามีคราบน้ำมัน, คราบโคล

ผงซักฟอกมากเกินไปจะทำให้เกิด:

- ฟองล้น
- ประสิทธิภาพในการซักไม่ดี
- ล้างน้ำไม่พอ

ลดปริมาณผงซักฟอกที่ใช้ลง ถ้า:

- ซักผ้าจำนวนน้อยๆ
- ผ้าสกปรกน้อย
- เกิดฟองมากขณะซัก

7. สัญลักษณ์สากลสำหรับงานซัก

i สัญลักษณ์เหล่านี้มีแสดงไว้ที่ฉลากผ้า เพื่อช่วยในการพิจารณาวិธีการดูแลผ้าที่ดีที่สุด

 ซักผ้าโดยทั่วไป  ซักผ้าเนื้อบาง	 อุณหภูมิ ซักได้ สูงสุด 95 °C	 อุณหภูมิ ซักได้ สูงสุด 60 °C 	 อุณหภูมิ ซักได้ สูงสุด 40 °C  	 อุณหภูมิ ซักได้ สูงสุด 30 °C 	 ซักด้วยมือ	 ห้ามซัก
 สารฟอกขาว	 สารฟอกขาวในน้ำเย็น (อุณหภูมิห้อง)			 ห้ามใช้สารฟอกขาว		
 การรีดผ้า	 รีดร้อน สูงสุด 200 °C	 รีดอุ่น สูงสุด 150 °C	 รีดค่อนข้างอุ่น สูงสุด 110 °C	 ห้ามรีด		
 การซักแห้ง	 ซักแห้งได้กับสาร ละลายทุกชนิด	 ซักแห้งด้วยเพอร์คลอ- อิติลีน น้ำมันเบนซิน แอลกอฮอล์บริสุทธิ์ R 111 & R 113	 ซักแห้งด้วย น้ำมันเบนซิน แอลกอฮอล์บริสุทธิ์ และ R 113	 ห้ามซักแห้ง		
 การทำให้แห้ง	 ผึ่งราบ	 แขวนบนราว	 แขวนบน ไม้แขวนผ้า	 อุณหภูมิ สูง  อุณหภูมิ ต่ำ อบด้วย เครื่องอบผ้า	 ห้ามอบด้วย เครื่องอบผ้า	

8. การดูแลรักษาและทำความสะอาด

! คำเตือน ! ต้องถอดปลั๊กไฟออกทุกครั้ง ก่อนทำความสะอาดหรือดูแลรักษา

8.1 การทำความสะอาดภายนอก

ทำความสะอาดเครื่องด้วยสบู่และน้ำอุ่นเท่านั้น เช็ดพื้นผิวทั้งหมดให้แห้ง

! ข้อควรระวัง ! ห้ามใช้แอลกอฮอล์ สารละลายหรือสารเคมี ทำความสะอาดเครื่อง

8.2 การขจัดตะกรัน

น้ำที่เราใช้อยู่ในปกติจะมีหินปูนผสมอยู่ ดังนั้นจึงควรใช้สารทำให้น้ำอ่อนในเครื่องซักผ้าเป็นครั้งคราว

โดยแยกทำต่างหากจากการซักผ้าและปฏิบัติตามคำแนะนำของผู้ผลิตสารทำให้น้ำอ่อน วิธีนี้จะช่วยป้องกันการเกิดคราบหินปูนตกค้างในเครื่อง

8.3 หลังการซักแต่ละรอบ

เปิดประตูเครื่องทิ้งไว้ชั่วคราว ทั้งนี้เพื่อช่วยป้องกันไม่ให้เกิดเชื้อราและกลิ่นอับเหม็น ภายในตัวเครื่อง การเปิดประตูทิ้งไว้หลังจากซักเสร็จ จะช่วยถนอมรักษาถังของประตูด้วย

8.4 รอบการซักเพื่อดูแลรักษาและทำความสะอาดถึงซັัก

การซักผ้าที่ระดับอุณหภูมิต่ำ อาจทำให้เกิดสารตกค้างภายในถึงซັัก

ขอแนะนำให้ทำการซัก เพื่อบำรุงรักษาเครื่องเป็นประจำเพื่อล้างถึงซັัก

การซักเพื่อบำรุงรักษาเครื่อง:

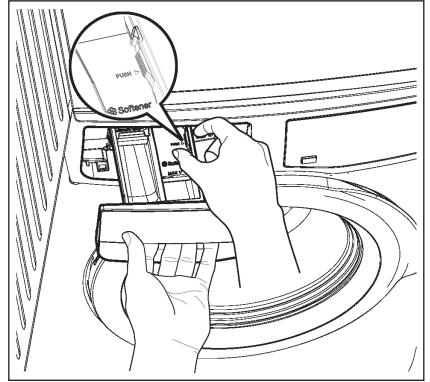
- ไม่ควรบรรจุผ้าในถึงซັัก
- เลือกโปรแกรมซักผ้าฝ้าย ด้วยอุณหภูมิร้อนที่สุด
- ตวงสารซักฟอกในปริมาณปกติ ต้องใช้ผงซักฟอกชีวภาพเท่านั้น
- กดปุ่ม Start/Pause เพื่อเริ่มโปรแกรม

8.5 การทำความสะอาดถาดจ่ายสารซักฟอกและน้ำยาปรับผ้านุ่ม

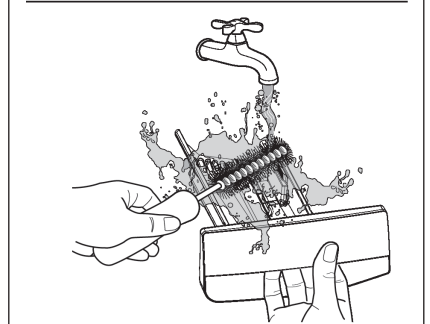
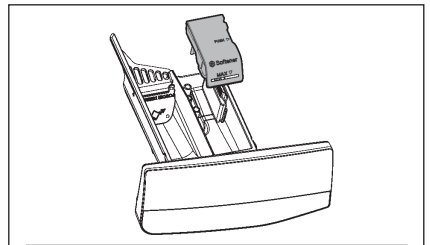
ควรล้างทำความสะอาดถาดจ่ายเติมสารซักฟอก และสารใส่เพิ่มเติมต่างๆ เป็นประจำ

ถอดถาดจ่ายเติมสารซักฟอกออก ด้วยการกดตัวยึดลงแล้วดึงออก

เปิดก๊อกน้ำล้างทำความสะอาดครบทุกข้าง ของสารซักฟอกออกให้หมด



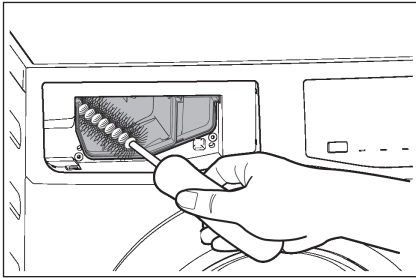
เพื่อให้ทำความสะอาดได้ดียิ่งขึ้น ควรถอดส่วนบนของถาดจ่ายน้ำยาอื่น ๆ ออก



8.6 การทำความสะอาดช่องเก็บ ถาดจ่ายสารซักฟอก

หลังจากนำถาดจ่ายออก ให้ใช้แปรงเล็กๆ เพื่อทำความสะอาดช่องด้านใน โดยให้แน่ใจว่าผงซักฟอกทั้งหมดไม่เหลือเป็นคราบตกค้างที่ด้านบนและที่ด้านล่างของช่อง

ติดตั้งถาดกลับเข้าที่ จากนั้นเปิดใช้งานโปรแกรมล้างผ้าโดยไม่ต้องบรรจุผ้าในถังซัก

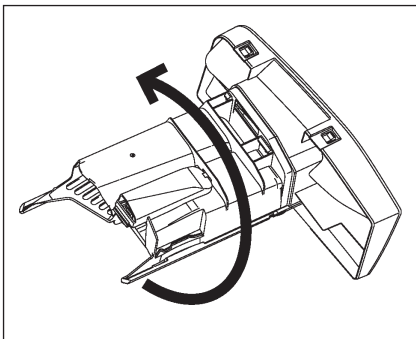


8.7 การทำความสะอาดช่องด้านล่าง ของช่องเติมน้ำยาปรับผ้านุ่ม

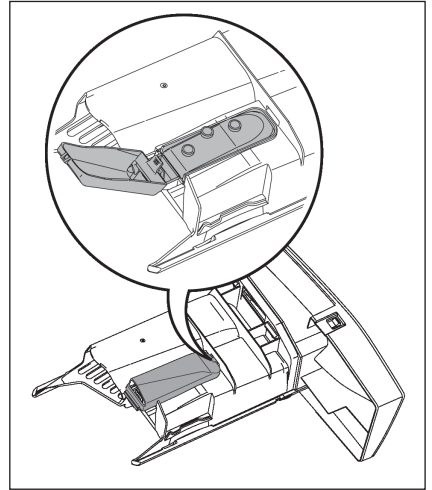
หลังเสร็จสิ้นโปรแกรมการทำงานของเครื่องซักผ้า สิ่งแปลกปลอมหรือน้ำอาจยังติดค้างอยู่ในช่องเติมน้ำยาปรับผ้านุ่มด้านล่าง ขอแนะนำให้ทำความสะอาดช่องด้านล่างนี้เป็นประจำเพื่อป้องกันการอุดตัน

การทำทำความสะอาดช่องด้านล่างนี้ ให้ปฏิบัติตามนี้ :

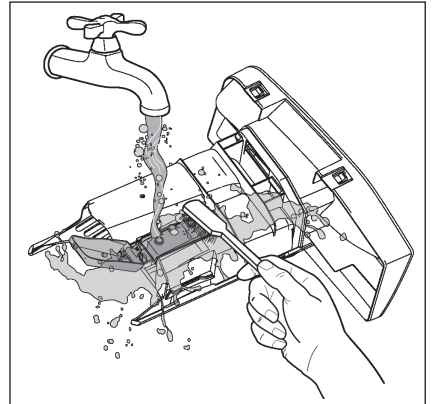
1. หลังจากถอดถาดเติมน้ำยาปรับผ้านุ่มออกจากช่องที่อยู่แล้ว ให้หมุนด้านล่างขึ้นมา



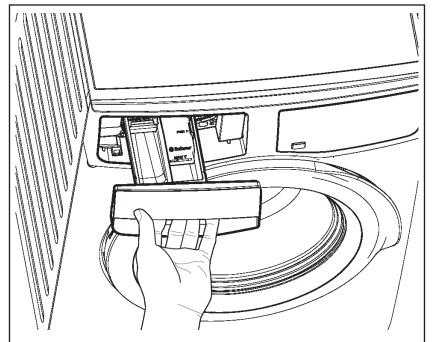
2. ดันสลักยึดแล้วดึงฝาปิดขึ้น ดังรูป



3. ล้างและขัดทำความสะอาดด้วยแปรงสีฟันเก่าได้ก็ก่อน้ำ



4. เมื่อสะอาดดีแล้ว เช็ดให้แห้งและปิดฝา

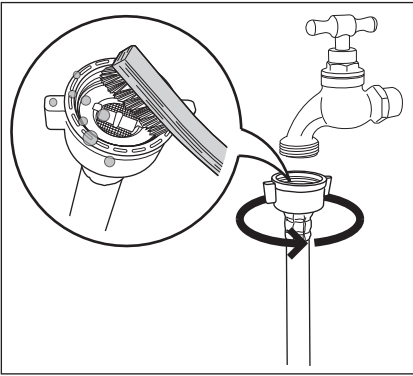


8.8 การทำความสะอาดตัวกรอง ท่อน้ำเข้า

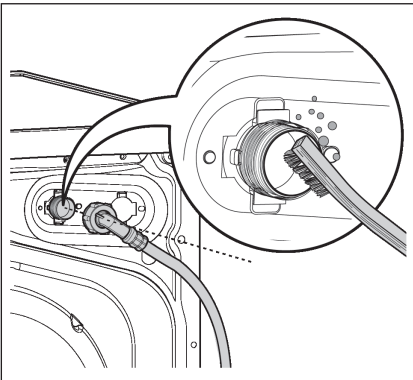
หากน้ำกระด้างมากหรือมีคราบหินปูน ตัวกรองที่
ท่อน้ำเข้าอาจอุดตันได้, แนะนำให้ทำความสะอาด
เป็นระยะๆ

การทำความสะอาดตัวกรองท่อน้ำเข้า:

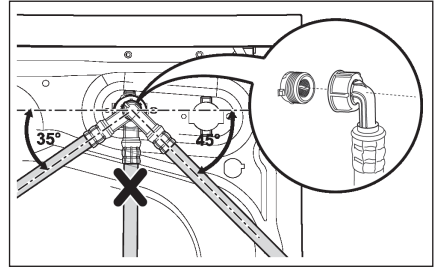
1. ปิดก๊อกน้ำ
2. หมุนท่อน้ำเข้าออกจากก๊อกน้ำ



3. ทำความสะอาดตัวกรองในท่อน้ำเข้า ด้วย
แปรงแข็ง
4. หมุนท่อน้ำเข้าด้านหลังเครื่องออก
5. ทำความสะอาดตัวกรองที่วาล์วโดยใช้แปรงแข็ง
หรือผ้าขนหนู



6. ติดตั้งท่อน้ำเข้ากลับเข้าไปที่ หมุนให้แน่นเพื่อ
ป้องกันน้ำรั่วไหล
7. เปิดก๊อกน้ำ

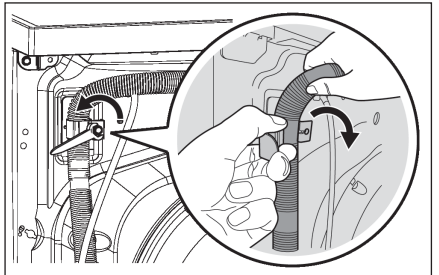


8.9 อันตรายจากการเยือกแข็ง

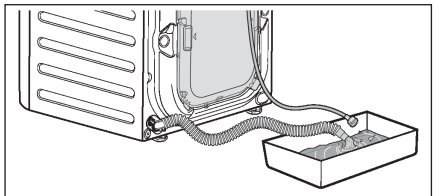
ถ้าเครื่องตั้งอยู่ในสภาวะที่อุณหภูมิแวดล้อมต่ำกว่า
0 °C ให้ปฏิบัติตามขั้นตอนต่อไปนี้ เพื่อระบายน้ำ
ออกจากท่อน้ำเข้าและปั๊มระบายน้ำ

การระบายน้ำในกรณีฉุกเฉิน

1. ถอดปลั๊กไฟเครื่องซักผ้าออกจากเต้าจ่ายไฟฟ้า
และปิดก๊อกน้ำ
2. ถอดสายน้ำเข้าออกจากก๊อกน้ำ
3. ปลดท่อระบายน้ำออกจากฐานรองด้านหลังและ
ปลดปลายท่อน้ำทิ้งออกจากซิงค์หรือหัวก๊อก



4. วางปลายท่อน้ำทิ้งและท่อน้ำเข้าไว้บนภาชนะ
รองน้ำแล้วปล่อยให้น้ำระบายออก



5. เมื่อไม่มีน้ำไหลออกมาแล้ว เก็บท่อระบายน้ำ
และท่อน้ำเข้าเข้าที่เดิม

i ข้อแนะนำ

เมื่อต้องการจะใช้งานเครื่องอีกครั้ง ควรตรวจสอบ
ให้แน่ใจว่าอุณหภูมิห้องสูงกว่า 0 องศาเซลเซียส

9. การแก้ไขปัญหา

9.1 ปัญหาที่อาจเกิดขึ้น

ปัญหาบางอย่างเกิดจากผู้ใช้ขาดการดูแลและบำรุงรักษาเครื่อง ซึ่งแก้ไขได้ง่ายๆ โดยไม่ต้องโทรเรียกช่าง, ก่อนติดต่อศูนย์บริการใกล้บ้าน โปรดตรวจสอบเครื่องตามรายการดังตาราง เมื่อจัดปัญหาได้แล้วให้กดปุ่ม เริ่ม/หยุด เพื่อเริ่มโปรแกรมใหม่

หากตรวจสอบทุกอย่างแล้วยังไม่สามารถแก้ไขปัญหาได้ โปรดติดต่อศูนย์บริการใกล้บ้าน



ข้อควรระวัง: ปิดเครื่องทุกครั้งก่อนทำการตรวจสอบ

รหัสข้อผิดพลาด :

<i>E10</i>	เครื่องไม่เติมน้ำหรือเติมน้ำแล้วไม่มีน้ำในถังซัก
<i>E20</i>	เครื่องไม่ทำการระบายน้ำ
<i>E40</i>	ประตูเครื่องเปิดอยู่หรือปิดไม่สนิท โปรดตรวจสอบประตูเครื่อง !
<i>EHO</i>	แรงดันไฟฟ้าจากแหล่งจ่ายไฟฟ้า ไม่เสถียร ให้รอนจนกระทั่งแรงดันไฟฟ้า กลับมาปกติ
<i>E91</i>	ไม่มีการเชื่อมต่อสัญญาณทางไฟฟ้า ระหว่างอุปกรณ์อิเล็กทรอนิกส์ภายใน เครื่อง, ให้ปิดและเปิดเครื่องอีกครั้ง
<i>EFO</i>	มีน้ำรั่วภายในเครื่องซักผ้า โปรดติดต่อศูนย์บริการ

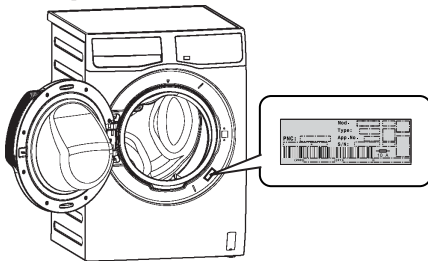
ความผิดปกติที่เกิด	สาเหตุที่เป็นไปได้	แนวทางแก้ไข
เครื่องซักผ้า ไม่ทำงาน:	ยังไม่ได้ปิดประตูเครื่อง (รหัส: E40)	ปิดประตูให้สนิท
	ยังไม่ได้เสียบปลั๊กไฟ หรือเสียบปลั๊กไม่สนิท	เสียบปลั๊กไฟหรือเสียบปลั๊กให้แน่น
	ไม่มีกระแสไฟที่เต้าเสียบ	โปรดตรวจสอบการติดตั้งระบบไฟ ภายในบ้าน
	ยังไม่กดปุ่ม Start/Pause	กดปุ่ม Start/Pause
	โปรแกรม Delay End (หน่วงเวลา) ทำงานอยู่	หากต้องการดำเนินการซักทันที ให้ทำการยกเลิกโปรแกรม Delay End
	แหล่งจ่ายไฟฟ้าแรงดันไม่เสถียร (รหัส “EHO” แสดงที่จอแสดงผล)	รอนจนกระทั่งแรงดันไฟฟ้าคงที่ เครื่องซักผ้าจะเริ่มทำงานอัตโนมัติ
น้ำไม่เข้าเครื่อง ซักผ้า:	ก๊อกน้ำปิดอยู่ (รหัส: E 10)	เปิดก๊อกน้ำ
	ท่อน้ำเข้า ดันหรือหักงอ (รหัส: E 10)	ตรวจสอบการต่อท่อน้ำเข้า
	ตัวกรองท่อน้ำเข้าอุดตัน (รหัส: E 10)	ทำความสะอาดตัวกรองท่อน้ำเข้า
	ประตูเครื่องปิดไม่สนิท (รหัส: E40)	ปิดประตูให้สนิท
น้ำเข้าเครื่องซักผ้า และระบายออกทันที:	ปลายท่อระบายน้ำอยู่ต่ำเกินไป (รหัสข้อผิดพลาด: E 10)	ให้ดูข้อมูลอ้างอิงในหัวข้อ “ระบบระบายน้ำ” หน้า 63
เครื่องซักผ้าไม่ ระบายน้ำทิ้งและ/ หรือไม่ปั่นหมาด:	ท่อระบายน้ำตันหรือหักงอ (รหัส: E20)	ตรวจสอบการต่อท่อระบายน้ำ
	ตัวเลือกเสริม “Rinse Hold” ใช้งานอยู่	กดปุ่ม Start/Pause เพื่อระบายน้ำ
	ผ้าไม่ได้กระจายตัวอยู่ในถังซัก อย่างทั่วถึง	หยุดเครื่องชั่วคราว จากนั้นทำการ กระจายผ้าออกให้ทั่วถึง

ความผิดปกติที่เกิด	สาเหตุที่เป็นไปได้	แนวทางแก้ไข
มีน้ำค้างอยู่ในถังซัก:	ใส่ผงซักฟอกมากเกินไป หรือใช้ผงซักฟอกไม่เหมาะสม (เกิดฟองมากเกินไป)	ลดปริมาณสารซักฟอก หรือใช้สารซักฟอกอื่น
	ตรวจสอบว่ามีรอยรั่วที่จุดใด ในการต่อ ท่อน้ำเข้าหรือไม่ ให้ทำการระบายน้ำออก จากถังซักให้หมด แล้วตรวจดูถังซักยัง เปียกหรือมีน้ำอยู่หรือเปล่า	ตรวจสอบการต่อท่อน้ำเข้า
	ท่อระบายน้ำชำรุดเสียหาย	เปลี่ยนท่อน้ำเข้าใหม่
	มีน้ำรั่วภายในเครื่องซักผ้า (รหัส: EFO)	ปิดเครื่องซักผ้าและปิดน้ำ โปรดติดต่อศูนย์บริการใกล้บ้าน
ผลการซัก ไม่สะอาด:	ใช้สารซักฟอกน้อยเกินไป หรือใช้สาร ซักฟอก ที่ไม่เหมาะสม	เพิ่มปริมาณสารซักฟอก หรือใช้สาร ซักฟอกอื่น (ดูหน้า 52)
	มีคราบสกปรกฝังแน่น ที่ไม่ได้ขจัดก่อนซัก	ใช้ผลิตภัณฑ์ที่มีจำหน่ายทั่วไป ในการขจัดคราบติดแน่น
	เลือกอุณหภูมิสำหรับการซัก ไม่ถูกต้อง	ตรวจสอบว่า เลือกอุณหภูมิถูกต้อง หรือไม่
	บรรจุผ้ามากเกินไป	ลดปริมาณผ้า
ไม่สามารถเปิด ประตูเครื่องได้:	โปรแกรมยังทำงานอยู่	รอนจนสิ้นสุดการซัก
	มีน้ำค้างอยู่ในถังซัก	ระบายน้ำออกจากถังซักเพื่อให้ประตู คลายล็อก (ศึกษารายละเอียดที่หัวข้อ “การเปิดประตูเครื่องซักผ้า” หน้า 49)
	ปัญหานี้อาจเกิดจากข้อผิดพลาดของ เครื่องเอง	กรุณาติดต่อศูนย์บริการ และหาก ต้องการเปิดประตูเครื่องซักผ้า กรุณา อ่านหัวข้อ “การเปิดประตูกรณีฉุกเฉิน” ในหน้าถัดไปโดยละเอียด
เครื่องสั่น หรือส่งเสียงดัง:	ต้องนำสลักยึดป้องกันระหว่างการขนส่ง และบรรจุภัณฑ์ออก ก่อนใช้เครื่อง	ตรวจสอบว่า ติดตั้งเครื่องถูกต้อง หรือไม่
	ยังไม่ได้ปรับระดับขาตั้ง	ตรวจสอบว่า ตั้งเครื่องในแนว ระนาบ ถูกต้องหรือไม่
	ผ้าไม่ได้กระจายตัว อยู่ในถังซักอย่างทั่วถึง	หยุดเครื่องชั่วคราว จากนั้นกระจายผ้าออก
	จำนวนผ้าในถังซักน้อยขึ้นเกินไป	บรรจุผ้าเพิ่ม
เวลาการทำงาน ที่ใช้จริง นานกว่า ที่แสดงไว้:	ผง/น้ำยาซักผ้ามากเกินไป	ลดปริมาณสารซักฟอกหรือใช้สาร ซักฟอกอื่น (ดูหน้า 52)
	เครื่องไม่ได้สมดุล	หยุดเครื่องชั่วคราว จากนั้นทำการ กระจายผ้าออกให้ทั่วถึง และเริ่มการปั่นหมาดอีกครั้ง

ความผิดปกติที่เกิด	สาเหตุที่เป็นไปได้	แนวทางแก้ไข
ระยะเวลาการทำงานสั้นกว่าเวลาที่แสดง:	เครื่องได้ทำการคำนวณเวลาการทำงานใหม่ โดยอ้างอิงกับปริมาณผ้าที่บรรจุ	
ไม่เห็นน้ำในถังซัก:	เครื่องซักผ้าเครื่องนี้ผลิตขึ้นด้วยเทคโนโลยีสมัยใหม่ ช่วยให้เครื่องทำงานได้อย่างประหยัด ใช้น้ำในปริมาณน้อยโดยไม่กระทบต่อประสิทธิภาพในการทำงาน	
การบั่นหมาดเริ่มทำงานช้าหรือเครื่องไม่บั่นหมาด:	<p>อุปกรณ์ตรวจสอบความสมดุลทางอิเล็กทรอนิกส์ทำงานคลาดเคลื่อน เนื่องจากผ้าไม่กระจายตัวอยู่ในถังซักอย่างทั่วถึง โดยเครื่องจะทำการกระจายผ้าโดยการหมุนกลับไปกลับมา</p> <p>ขั้นตอนเช่นนี้อาจทำงานหลายครั้งจนกว่าผ้าจะกระจายตัวอยู่ในถังซักอย่างทั่วถึง จากนั้นจึงจะเข้าสู่ขั้นตอนการบั่นตามปกติ</p> <p>หลังจากที่อุปกรณ์ตรวจสอบทำงานแล้ว เป็นเวลา 10 นาทีผ่านไป หากผ้ายังกระจายตัวอยู่ในถังซักไม่ทั่วถึง เครื่องจะไม่บั่นหมาด ในกรณีนี้ให้ใช้มือกระจายผ้าในถังซักก่อน แล้วจึงเลือกโปรแกรมบั่นหมาด</p>	หยุดเครื่องชั่วคราว จากนั้นทำการกระจายผ้าออกให้ทั่วถึง
เครื่องส่งเสียงดังผิดปกติ:	ติดตั้งเครื่องไม่ถูกต้อง	ระนาบของเครื่องจะต้องถูกต้องดูในหัวข้อ "การติดตั้ง"
	สลักยึดสำหรับขนย้ายหรือบรรจุภัณฑ์ไม่ได้นำออก	บรรจุภัณฑ์และ/หรือสลักยึดสำหรับขนย้ายจะต้องนำออกดูในใบแนบ "การแกะบรรจุภัณฑ์"
	ปริมาณผ้าแน่นเกินไป	เพิ่มผ้าลงในถัง

i หากคุณไม่สามารถหาสาเหตุหรือแก้ไขปัญหาที่เกิดขึ้นได้ โปรดติดต่อศูนย์บริการ

ก่อนโทรศัพท์ติดต่อ โปรดบันทึกหมายเลขรุ่น, หมายเลขเครื่องและวันที่ซื้อเครื่อง ศูนย์บริการจำเป็นต้องใช้ข้อมูลเหล่านี้



9.2 การเปิดประตูกรณีฉุกเฉิน

หากเกิดปัญหากระแสไฟฟ้าหรือเครื่องซักผ้าขัดข้องหรือมีปัญหา ประตูเครื่องจะไม่สามารถเปิดได้

โปรแกรมการซักผ้าจะทำงานต่อเมื่อกระแสไฟฟ้างลับสู่ภาวะปกติ แต่ถ้าประตูเครื่องซักผ้ายังไม่สามารถเปิดได้ ก็สามารถใช้บริการเปิดประตูกรณีฉุกเฉิน

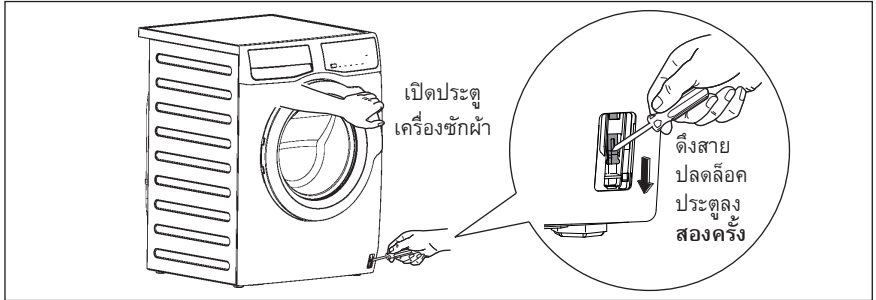
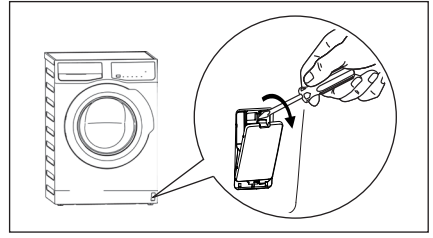
ก่อนเปิดประตู :

! คำเตือน !

- ต้องแน่ใจว่าอุณหภูมิน้ำและผ้าที่ซักไม่ร้อน ถ้าจำเป็นกรุณาถอนกระดังอุณหภูมিয়ে็นลง
- ต้องแน่ใจว่าถังซักไม่หมุน ถ้าจำเป็นกรุณาถอนกระดังถังซักหยุดหมุน
- ต้องแน่ใจว่าระดับน้ำภายในถังซักไม่สูงเกินไป ถ้าจำเป็นกรุณาทำการระบายน้ำออกจากถัง (กรุณาอ่านหัวข้อ "การระบายน้ำในกรณีฉุกเฉิน" หน้า 56)

การเปิดประตู กรุณาปฏิบัติตามดังนี้ :

1. กดปุ่ม “On/Off” เพื่อปิดเครื่องและถอดปลั๊กเครื่องซักผ้า
2. ใช้เครื่องมือที่เหมาะสมเปิดฝาครอบดั่งรูป
3. ดึงสายปลดล็อกประตูลงสองครั้งจากนั้นเปิดประตูเครื่อง
4. นำผ้าออก
5. ประกอบฝาครอบกลับเข้าที่



10. ข้อมูลทางเทคนิค

ขนาด (สูง X กว้าง X ลึก):	850 X 600 X 568 มิลลิเมตร																													
แหล่งจ่ายไฟ (แรงดันไฟฟ้า / ความถี่):	220-240 โวลต์ / 50 เฮิร์ตซ์																													
กำลังไฟทั้งหมด:	2000 วัตต์																													
ฟิวส์ป้องกันขั้นต่ำ:	10 แอมป์																													
แรงดันน้ำ (สูงสุด / ต่ำสุด):	0.8 เมกะปาสคาล / 0.05 เมกะปาสคาล																													
ผ้าที่บรรจุได้ สูงสุด (น้ำหนักผ้าแห้ง)	<table border="1"> <thead> <tr> <th>โปรแกรม / รุ่น</th> <th>EWF8025CQSA, EWF8025BQWA, EWF8025CQWA, EWF8025EQWA, EWF8005EQWA</th> <th>EWF7525DQWA, EWF7525EQWA</th> </tr> </thead> <tbody> <tr> <td>Cottons (ผ้าฝ้าย)</td> <td>8.0 กก.</td> <td>7.5 กก.</td> </tr> <tr> <td>Mixed (ผ้าผสม)</td> <td>4.0 กก.</td> <td>4.0 กก.</td> </tr> <tr> <td>Quick 15 (ซัก15นาที)</td> <td>1.5 กก.</td> <td>1.5 กก.</td> </tr> <tr> <td>Daily 60 (ซัก60นาที)</td> <td>4.0 กก.</td> <td>4.0 กก.</td> </tr> <tr> <td>Delicates (ผ้าเนื้อบาง)</td> <td>4.0 กก.</td> <td>4.0 กก.</td> </tr> <tr> <td>Wool (ผ้าขนสัตว์)</td> <td>1.5 กก.</td> <td>1.5 กก.</td> </tr> <tr> <td>Bedding (เครื่องนอน)</td> <td>3.0 กก.</td> <td>3.0 กก.</td> </tr> <tr> <td>Energy Saver (ซักประหยัด)</td> <td>8.0 กก.</td> <td>7.5 กก.</td> </tr> </tbody> </table>	โปรแกรม / รุ่น	EWF8025CQSA, EWF8025BQWA, EWF8025CQWA, EWF8025EQWA, EWF8005EQWA	EWF7525DQWA, EWF7525EQWA	Cottons (ผ้าฝ้าย)	8.0 กก.	7.5 กก.	Mixed (ผ้าผสม)	4.0 กก.	4.0 กก.	Quick 15 (ซัก15นาที)	1.5 กก.	1.5 กก.	Daily 60 (ซัก60นาที)	4.0 กก.	4.0 กก.	Delicates (ผ้าเนื้อบาง)	4.0 กก.	4.0 กก.	Wool (ผ้าขนสัตว์)	1.5 กก.	1.5 กก.	Bedding (เครื่องนอน)	3.0 กก.	3.0 กก.	Energy Saver (ซักประหยัด)	8.0 กก.	7.5 กก.		
	โปรแกรม / รุ่น	EWF8025CQSA, EWF8025BQWA, EWF8025CQWA, EWF8025EQWA, EWF8005EQWA	EWF7525DQWA, EWF7525EQWA																											
	Cottons (ผ้าฝ้าย)	8.0 กก.	7.5 กก.																											
	Mixed (ผ้าผสม)	4.0 กก.	4.0 กก.																											
	Quick 15 (ซัก15นาที)	1.5 กก.	1.5 กก.																											
	Daily 60 (ซัก60นาที)	4.0 กก.	4.0 กก.																											
	Delicates (ผ้าเนื้อบาง)	4.0 กก.	4.0 กก.																											
	Wool (ผ้าขนสัตว์)	1.5 กก.	1.5 กก.																											
Bedding (เครื่องนอน)	3.0 กก.	3.0 กก.																												
Energy Saver (ซักประหยัด)	8.0 กก.	7.5 กก.																												
ความเร็วรอบในการปั่นหมาด (สูงสุด / ต่ำสุด) : รอบต่อนาที	Model: EWF8025CQSA, EWF8025BQWA, EWF8025CQWA, EWF8025EQWA, EWF7525DQWA, EWF7525EQWA 1200 / 800 รอบต่อนาที	Model: EWF8005EQWA 1000 / 600 รอบต่อนาที																												

11. การติดตั้ง

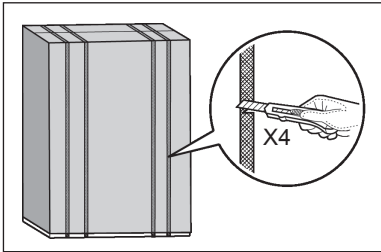
11.1 การแกะบรรจุภัณฑ์



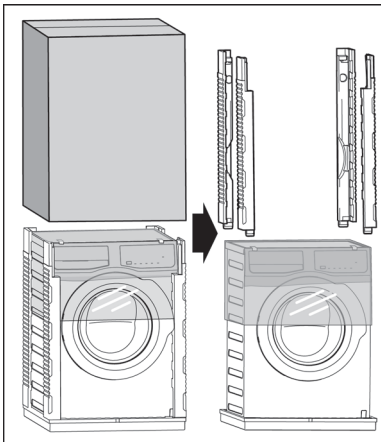
ข้อควรระวัง: สลักยึดเครื่องสำหรับขนย้าย จะต้องถอดออก ก่อนการใช้งาน

แนะนำให้เก็บสลักยึดเครื่องสำหรับขนย้ายไว้ ถ้าหากมีการขนย้ายเครื่องให้ประกอบกลับเข้าที่เดิม

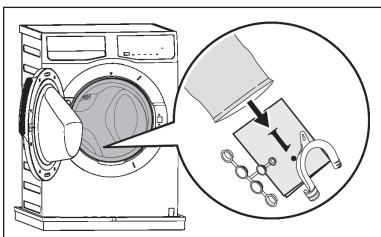
1. สวมถุงมือ, ตัดสายรัดพลาสติกทั้งสี่เส้นออก



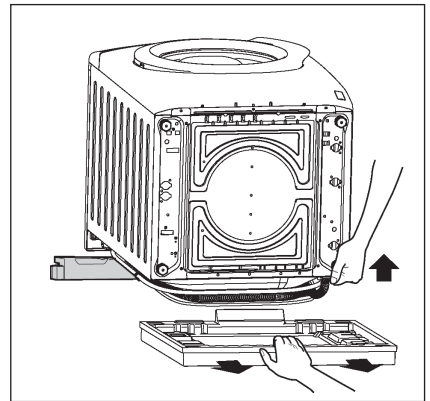
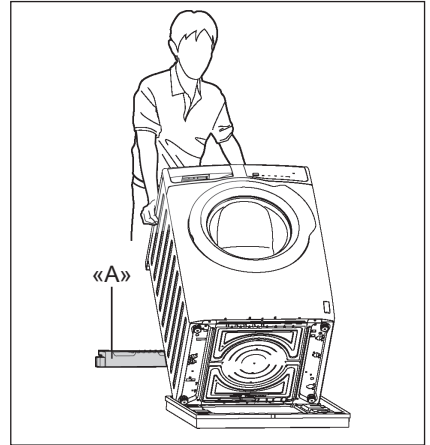
2. ถอดกล่องออก, ถอดโฟมกันกระแทกออก, แกะถุงพลาสติกที่คลุมเครื่องออก



3. เปิดประตูเครื่อง นำสิ่งของด้านในทั้งหมด ออกมาดังภาพ

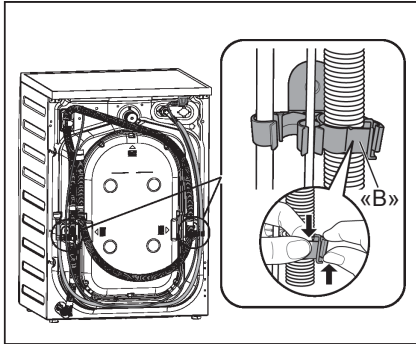


4. วางชั้นส่วนโฟม «A» ไว้ด้านหลังเครื่องซักผ้า จากนั้นเอนเครื่องนอนลงที่โฟมและระมัดระวังอย่าให้เครื่องทับสายน้ำทางด้านหลังจนพับหักงอ ดังภาพ

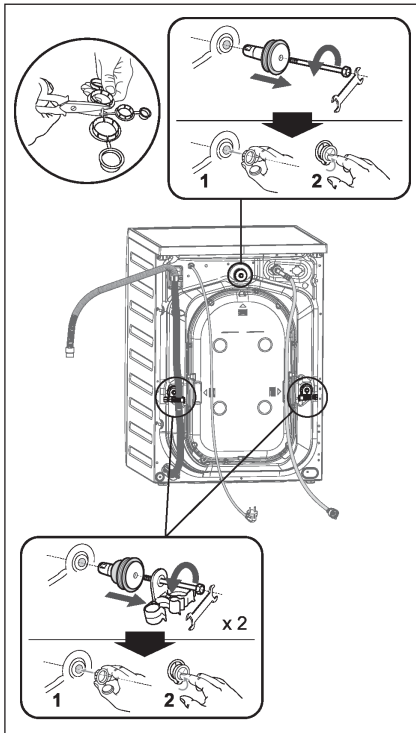


5. นำโฟมรองฐานเครื่องออก
6. ดันเครื่องให้อยู่ตำแหน่งตั้งตามเดิม

- นำสายไฟ, ท่อระบายน้ำและท่อน้ำเข้าออก จากที่เก็บท่อ «B» ทางด้านหลังเครื่องดังภาพ



- หมุนสลักเกลียวสามตัวออก
- ดึงที่เก็บท่อพลาสติกออก
- ปิดรูด้วยหมวกพลาสติกที่มาพร้อมกับเครื่อง ซึ่งสามารถหาได้จากในถุงบรรจุคู่มือการใช้งาน

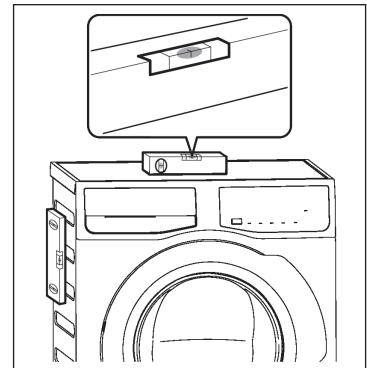


11.2 พื้นที่การติดตั้ง

เครื่องซักผ้าจะต้องมั่นคงและได้ระดับกับพื้นเพื่อให้แน่ใจว่าการทำงานถูกต้อง

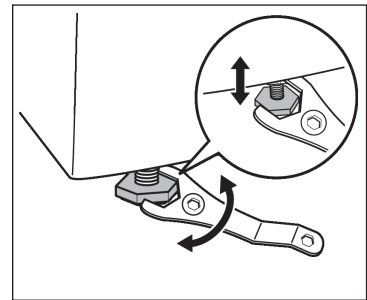
เครื่องจะต้องไม่ติดตั้งอยู่ด้านหลังประตูที่ล็อกได้ ประตูเลื่อนหรือประตูที่บานพับอยู่ตรงกันข้ามกับประตูเครื่องซักผ้า

ใช้ตัววัดระดับน้ำ วัดทางด้านบนและด้านข้างของเครื่องซักผ้าเพื่อตรวจสอบระดับ

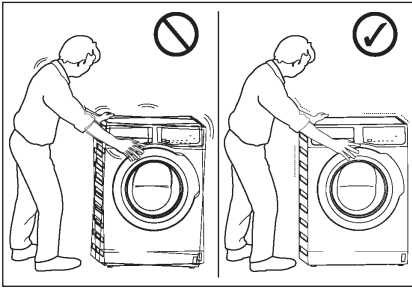


หากไม่มีตัววัดระดับน้ำ ให้ใช้ขอบของวงกบประตู ตู้หรือโต๊ะเพื่อตรวจสอบว่าระดับของเครื่องซักผ้ามีความเหมาะสม

หมุนขาตั้งเข้าหรือออกเพื่อปรับระดับ การปรับระดับของเครื่องอย่างเหมาะสมจะช่วยป้องกันการสั่นสะเทือน เสียงรบกวน และการขยับของเครื่องขณะทำงาน



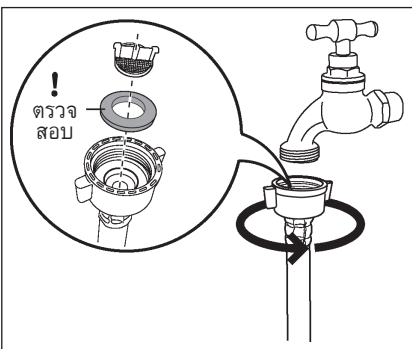
หากปรับระดับเครื่องซักผ้าได้แล้ว ให้ลองโยกระหว่างมุมเครื่อง หากมีการโคลงเคลง ให้ปรับขาอีกครั้ง จนกว่าจะได้ระดับที่ถูกต้องและเครื่องไม่โคลงเคลง



อย่าใช้กระดาษแข็ง ไม้ หรือวัสดุจำพวกเดียวกัน
ไว้ใต้เครื่อง เพื่อปรับระดับความเรียบของพื้น
ตั้งเครื่องไว้บนพื้นเรียบแข็ง ตรวจสอบให้แน่ใจว่า
การหมุนเวียนของอากาศรอบๆ ตัวเครื่อง ไม่ถูก
กีดขวางโดยพรม ผ้าเช็ดเท้า ฯลฯ และตัวเครื่องไม่
สัมผัสกับผนังหรืออุปกรณ์ในครัวอื่นๆ

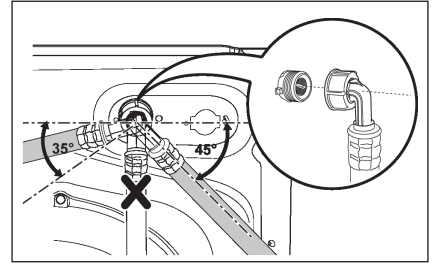
11.3 การต่อน้ำเข้า

ต่อท่อหน้าเข้าเข้ากับเกลียว BSP ขนาด 3/4 นิ้ว
ใช้ท่อที่จัดมาให้พร้อมกับเครื่องซักผ้า
อย่าใช้ท่อเก่า



หากท่อน้ำยาวไม่เพียงพอและไม่ต้องการที่จะย้าย
ก๊อกน้ำ ไม่แนะนำให้ต่อท่อน้ำเพื่อขยายความยาว
แนะนำให้ซื้อท่อน้ำใหม่ที่ยาวตามต้องการและควร
เป็นท่อน้ำที่ถูกออกแบบมาใช้งานโดยเฉพาะ
ปลายอีกข้างหนึ่งของท่อน้ำเข้าซึ่งต่ออยู่กับเครื่อง
สามารถหมุนไปในทิศทางใดก็ได้

เพียงแค่อคลายข้อต่อแล้วหมุนท่อตามต้องการ
จากนั้นจึงขันให้แน่นตั้งเดิมตรวจสอบให้แน่ใจว่า
น้ำไม่รั่วซึมออกมา



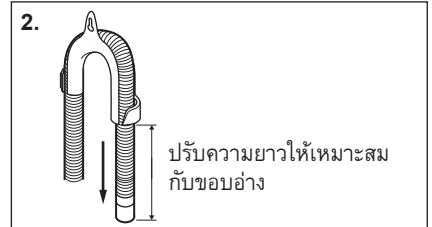
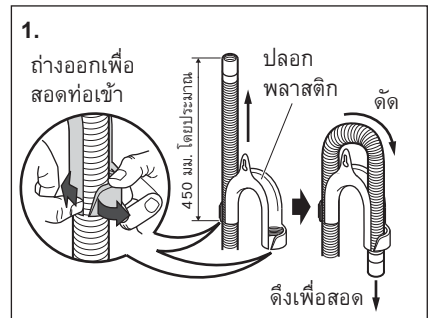
11.4 ระบบระบายน้ำ

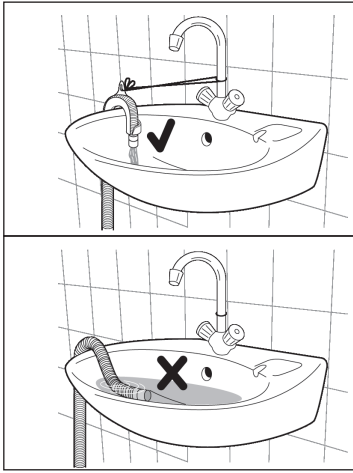
ปลายท่อระบายน้ำสามารถจัดตำแหน่ง
ได้สามวิธีดังนี้:

• เกี่ยวไว้กับขอบอ่างล้างจาน

โดยใช้ปลอกพลาสติกที่นำมาพร้อมเครื่อง

การประกอบท่อน้ำกับปลอกพลาสติก

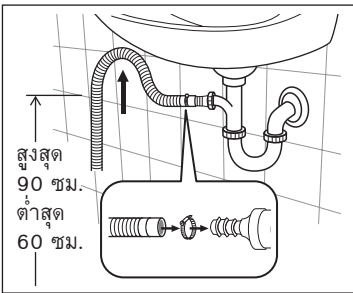




ในกรณีนี้ โปรดตรวจสอบให้แน่ใจว่า ปลายท่อไม่หลุดออกจากปลอก เมื่อเครื่อง ปล่อยน้ำออก โดยอาจใช้ลวดผูกปลายท่อ กับก๊อกน้ำหรือยึดท่อติดกับกำแพง

• **ต่อกับท่อที่แยกออกจากท่อน้ำทิ้งของ อ่างน้ำ**

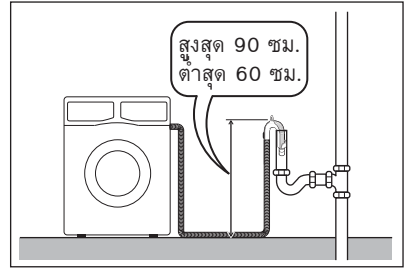
ท่อแยกที่ต่อนี้ต้องอยู่สูงกว่าก๊อกเพื่อให้ท่อ ไค้งอย่างน้อย 60 ซม. จากระดับพื้น



ดันท่อน้ำให้สวมเข้ากับข้อต่อให้แน่นและรัด ด้วยสายรัดให้แน่น ตรวจสอบให้แน่ใจว่า ไม่มีแรงดันไหลวนในท่อเพื่อป้องกันน้ำเสีย จากอ่างไหลเข้าสู่เครื่องซักผ้า

• **ลงสู่ท่อระบายน้ำ**

ท่อระบายน้ำต้องมีความสูงไม่น้อยกว่า 60 ซม. และไม่เกิน 90 ซม.



ปลายท่อระบายน้ำจะต้องสามารถระบายน้ำออก ดึงนั้นเส้นผ่าศูนย์กลางภายในท่อระบายน้ำจึง ต้องใหญ่กว่าเส้นผ่าศูนย์กลางภายนอกของ ท่อน้ำทิ้ง

ท่อน้ำจะต้องไม่พับงอไม่ว่าในกรณีใด เดินท่อไป ตามพื้น ยกเฉพาะส่วนที่ใกล้กับจุดระบายน้ำ ขึ้นเท่านั้น เพื่อให้การทำงานของเครื่องถูกต้อง ท่อระบายน้ำของเครื่องจะต้องเกี่ยวอยู่กับฐาน รองรับที่เหมาะสม ด้านบนของด้านหลังเครื่อง

11.5 การเชื่อมต่อทางไฟฟ้า

เครื่องนี้ออกแบบมาให้ทำงานด้วยแรงดันไฟฟ้า 220-240 โวลต์ เฟสเดียว ความถี่ 50 เฮิร์ตซ์

! ในการใช้งานครั้งแรก ก่อนทำการเชื่อมต่อเครื่องซักผ้ากับแหล่งจ่ายไฟฟ้าภายในบ้านของคุณ โปรดตรวจสอบอัตรา แรงดันไฟฟ้าที่ระบุไว้ใน “แผ่นป้ายระบุ หมายเลขเครื่อง” กับแหล่งจ่ายไฟฟ้า ภายในบ้านของคุณว่าเป็นอัตราแรงดัน ไฟฟ้าเดียวกันหรือไม่

! “การใช้งานเครื่องซักผ้ากับระบบจ่าย ไฟฟ้าที่ไม่ถูกต้อง อาจทำให้เสียสิทธิ์ การรับประกัน”

โปรดตรวจสอบระบบไฟฟ้าในบ้านของท่าน สามารถรองรับการใช้งานสูงสุด (2.0 กิโลวัตต์) ได้หรือไม่ โดยคำนึงถึงอุปกรณ์ไฟฟ้าอื่นๆ ที่ ใช้งานอยู่ด้วย



ข้อควรระวัง !

โปรดเชื่อมต่อเครื่องเข้ากับเต้าจ่ายไฟ
ที่ต่อสายดินไว้



บริษัทผู้ผลิตไม่ขอรับผิดชอบใด ๆ
ต่อความเสียหายหรือการบาดเจ็บ
หากไม่ปฏิบัติตามมาตรการ
ด้านความปลอดภัยข้างต้น



หากสายไฟชำรุดและต้องการเปลี่ยน
ใช้สายไฟใหม่ ขอให้ติดต่อศูนย์บริการ
ใกล้บ้าน

เมื่อติดตั้งเครื่องแล้ว ควรให้สายไฟอยู่ใน
ตำแหน่งที่สะดวกต่อการใช้งาน

หากเครื่องได้รับไฟจากสายต่อพ่วงหรือปลั๊ก
สามตา อุปกรณ์เหล่านี้จะต้องอยู่ในบริเวณที่จะ
ไม่โดนน้ำหรือความชื้น

12. ข้อมูลเพื่อการรักษาสิ่งแวดล้อม

12.1 วัสดุบรรจุภัณฑ์



วัสดุที่มีเครื่องหมาย ♻ สามารถนำกลับมาใช้ได้อีก

>PE<=โพลีเอทิลีน


>PS<=โพลีสไตรีน

>PP<=โพลีโพรพิลีน

สัญลักษณ์นี้หมายความว่า วัสดุนี้สามารถนำมารีไซเคิลได้ โดยต้องทิ้งในภาชนะที่เหมาะสม

12.2 เครื่องเก่า

โปรดทิ้งเครื่องซักผ้าเครื่องเก่าของท่านในสถานที่ที่ได้รับอนุญาต เพื่อช่วยรักษาความเป็นระเบียบเรียบร้อยในบ้านเมือง !

สัญลักษณ์  ที่ตัวผลิตภัณฑ์ หรือบรรจุภัณฑ์ใช้เพื่อแจ้งว่าห้ามทิ้งแบบขยะในครัวเรือนตามปกติ

โดยให้นำไปจำหน่ายทิ้ง ณ จุดจัดเก็บที่เหมาะสมเพื่อทำการรีไซเคิลส่วนประกอบทางไฟฟ้าและอุปกรณ์อิเล็กทรอนิกส์

การทิ้งผลิตภัณฑ์นี้อย่างถูกต้อง จะช่วยลดผลกระทบต่อสภาพแวดล้อมและสุขอนามัย

หากท่านทิ้งผลิตภัณฑ์นี้อย่างไม่ถูกต้อง เหมาะสม จะก่อให้เกิดผลเสียต่อสภาพแวดล้อมและสุขอนามัย

สอบถามข้อมูลเพิ่มเติมเกี่ยวกับการรีไซเคิลผลิตภัณฑ์ได้จากหน่วยงานในพื้นที่ ผู้ให้บริการจัดเก็บขยะประจำพื้นที่ของคุณ หรือ ร้านที่จำหน่ายผลิตภัณฑ์นี้

12.3 คำแนะนำด้านระบบนิเวศน์

เพื่อประหยัดน้ำ พลังงาน และช่วยปกป้องสิ่งแวดล้อม ขอแนะนำให้ท่านปฏิบัติตามคำแนะนำต่อไปนี้:

- ผ้าที่สกปรกธรรมดาอาจซัก โดยไม่จำเป็นต้องแช่ผ้าก่อนซัก ทั้งนี้เพื่อประหยัดสารซักฟอก น้ำ และเวลา (รวมถึงปกป้องสิ่งแวดล้อมด้วย!)
- เครื่องซักผ้าจะทำงาน ได้อย่างประหยัดมากขึ้น หากบรรจุผ้าในอัตราสูงสุด
- หากมีการใช้น้ำยาซักผ้าอย่างเหมาะสม จะสามารถขจัดคราบและเหม็นอับก่อนซักผ้าได้ ที่อุณหภูมิต่ำ
- ดวงสารซักฟอกให้เหมาะสม กับความกระด้างของน้ำ ระดับความสกปรกของผ้าและปริมาณผ้าที่จะซัก

www.electrolux.co.th



G0020745-002-A12317350

