

1.4 การติดตั้ง

- เครื่องมีน้ำหนักมากจึงควรระมัดระวังในการเคลื่อนย้ายเครื่อง
- เมื่อนำเครื่องออกจากบรรจุภัณฑ์ ให้ตรวจสอบว่าไม่มีความเสียหายใดๆ เกิดขึ้นกับเครื่อง หากไม่แน่ใจอย่าใช้งานเครื่องและให้ติดต่อศูนย์บริการอิเล็กทรอนิกส์ทันที
- โปรดนำบรรจุภัณฑ์และสลักยึดเครื่องป้องกันกระแทกขณะขนส่งออกจากเครื่องให้หมดก่อนที่จะใช้งาน หากไม่ปฏิบัติตามอาจทำให้เครื่องและทรัพย์สินเสียหายอย่างร้ายแรงได้ ดูรายละเอียดส่วนที่เกี่ยวข้องในคู่มือการใช้งาน
- หลังการติดตั้งอุปกรณ์ กรุณาตรวจสอบว่าอุปกรณ์ไม่ขวางทางจ่ายและระบายน้ำ และส่วนบนของเครื่องไม่สัมผัสกับสายไฟ
- ในกรณีที่วางเครื่องไว้บนพรม กรุณาปรับฐานเครื่องเพื่อให้อากาศถ่ายเทได้สะดวก
- ตรวจสอบให้แน่ใจเสมอว่าไม่มีน้ำรั่วไหลตามท่อหรือจุดเชื่อมต่อต่างๆ หลังการติดตั้ง
- งานประปาที่จำเป็นในการติดตั้งเครื่องต้องทำโดยช่างประปาที่ผ่านการอบรมแล้ว
- งานไฟฟ้าที่จำเป็นในการติดตั้งเครื่องต้องทำโดยช่างไฟฟ้าผู้เชี่ยวชาญเท่านั้น



ระวังไฟดูด! หากท่านไม่ได้เชื่อมต่อสายดินหรือเชื่อมต่อไม่ถูกต้อง “อย่าสัมผัสผ้าที่เปียก”

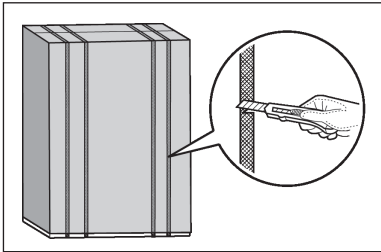
11. การติดตั้ง

11.1 การแกะบรรจุภัณฑ์

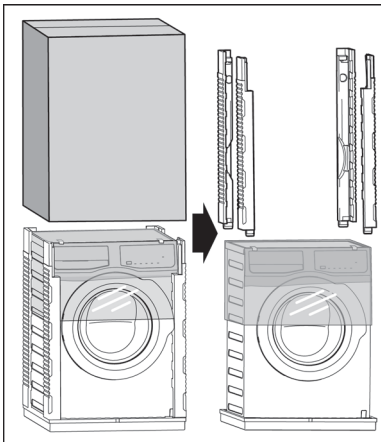


ข้อควรระวัง: สลักยึดเครื่องสำหรับขนย้าย จะต้องถอดออก ก่อนการใช้งาน
แนะนำให้เก็บสลักยึดเครื่องสำหรับขนย้ายไว้ ถ้าหากมีการขนย้ายเครื่องให้ประกอบกลับเข้าที่เดิม

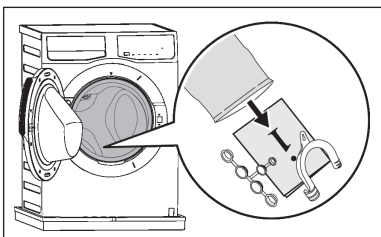
1. สวมถุงมือ, ตัดสายรัดพลาสติกทั้งสี่เส้นออก



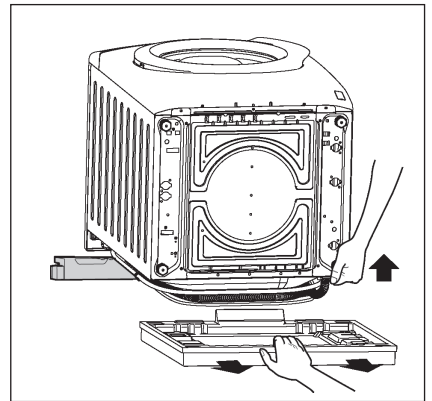
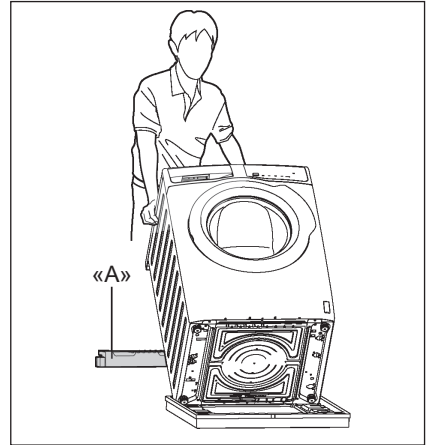
2. ถอดกล่องออก, ถอดโฟมกันกระแทกออก, แกะถุงพลาสติกที่คลุมเครื่องออก



3. เปิดประตูเครื่อง นำสิ่งของด้านในทั้งหมด ออกมาดังภาพ

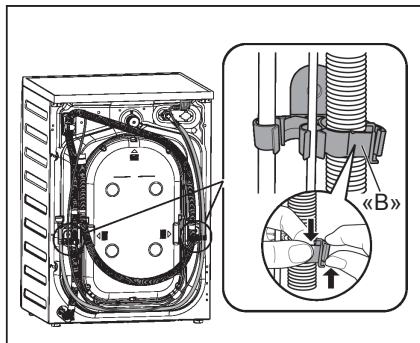


4. วางชั้นส่วนโฟม «A» ไว้ด้านหลังเครื่องซักผ้า จากนั้นเอนเครื่องนอนลงที่โฟมและระมัดระวังอย่าให้เครื่องทับสายน้ำทางด้านหลังจนพับหักงอ ดังภาพ

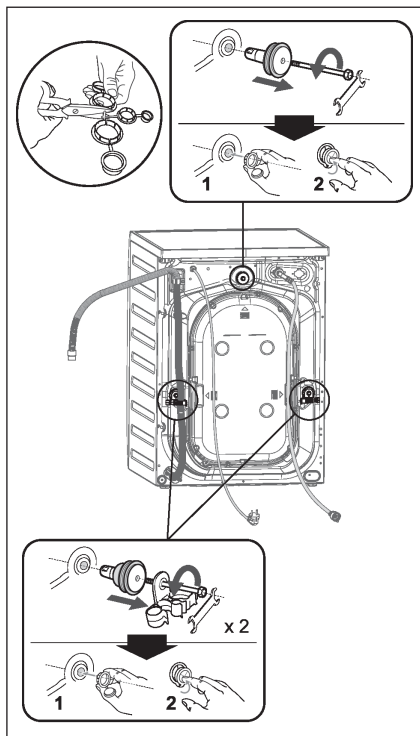


5. นำโฟมรองฐานเครื่องออก
6. ดันเครื่องให้อยู่ตำแหน่งตั้งตามเดิม

- นำสายไฟ, ท่อระบายน้ำและท่อน้ำเข้าออก จากที่เก็บท่อ «B» ทางด้านหลังเครื่องดังภาพ



- หมุนสลักเกลียวสามตัวออก
- ดึงที่เก็บท่อพลาสติกออก
- ปิดรูด้วยหมวกพลาสติกที่มาพร้อมกับเครื่อง ซึ่งสามารถหาได้จากในถุงบรรจุคู่มือการใช้งาน

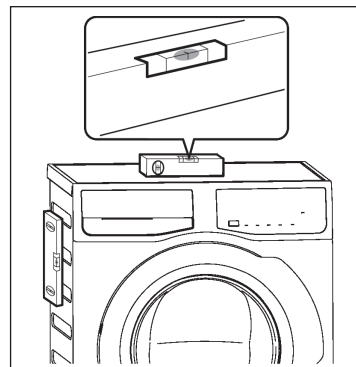


11.2 พื้นที่การติดตั้ง

เครื่องซักผ้าจะต้องมั่นคงและได้ระดับกับพื้นเพื่อให้แน่ใจว่าการทำงานถูกต้อง

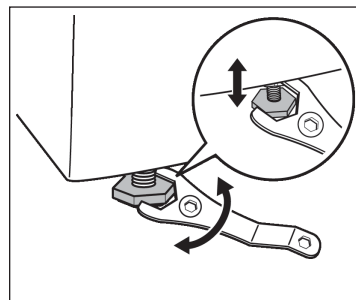
เครื่องจะต้องไม่ติดตั้งอยู่ด้านหลังประตูที่ล็อกได้ ประตูเลื่อนหรือประตูที่บานพับอยู่ตรงกันข้ามกับประตูเครื่องซักผ้า

ใช้ตัววัดระดับน้ำ วัดทางด้านบนและด้านข้างของเครื่องซักผ้าเพื่อตรวจสอบระดับ

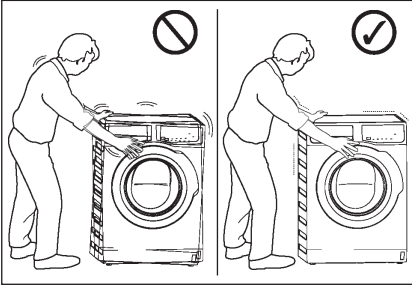


หากไม่มีตัววัดระดับน้ำ ให้ใช้ขอบของวงกบประตู ตู้หรือโต๊ะเพื่อตรวจสอบว่าระดับของเครื่องซักผ้ามีความเหมาะสม

หมุนขาตั้งเข้าหรือออกเพื่อปรับระดับ การปรับระดับของเครื่องอย่างเหมาะสมจะช่วยป้องกันการสั่นสะเทือน เสียงรบกวน และการขยับของเครื่องขณะทำงาน



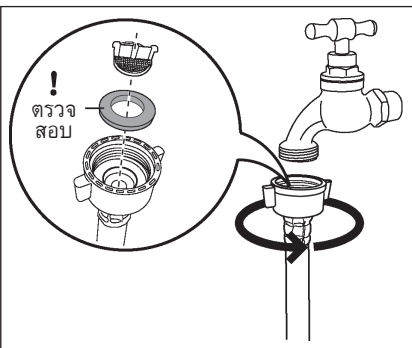
หากปรับระดับเครื่องซักผ้าได้แล้ว ให้ลองโยกระหว่างมุมเครื่อง หากมีการโคลงเคลง ให้ปรับขาอีกครั้ง จนกว่าจะได้ระดับที่ถูกต้องและเครื่องไม่โคลงเคลง



อย่าใช้กระดาษแข็ง ไม้ หรือวัสดุจำพวกเดียวกัน
ไว้ใต้เครื่อง เพื่อปรับระดับความเรียบของพื้น
ตั้งเครื่องไว้บนพื้นเรียบแข็ง ตรวจสอบให้แน่ใจว่า
การหมุนเวียนของอากาศรอบๆ ตัวเครื่อง ไม่ถูก
กีดขวางโดยพรม ผ้าเช็ดเท้า ฯลฯ และตัวเครื่องไม่
สัมผัสกับผนังหรืออุปกรณ์ในครัวอื่นๆ

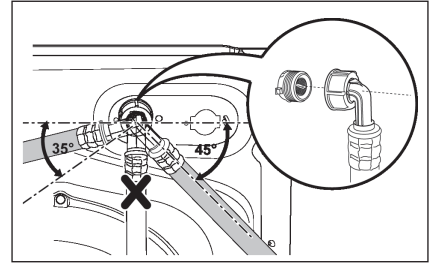
11.3 การต่อน้ำเข้า

ต่อท่อน้ำเข้าเข้ากับเกลียว BSP ขนาด 3/4 นิ้ว
ใช้ท่อที่จัดมาให้พร้อมกับเครื่องซักผ้า
อย่าใช้ท่อเก่า



หากท่อน้ำยาวไม่เพียงพอและไม่ต้องการที่จะย้าย
ก๊อกน้ำ ไม่แนะนำให้ต่อท่อน้ำเพื่อขยายความยาว
แนะนำให้ซื้อท่อน้ำใหม่ที่ยาวตามต้องการและควร
เป็นท่อน้ำที่ถูกออกแบบมาใช้งานโดยเฉพาะ
ปลายอีกข้างหนึ่งของท่อน้ำเข้าซึ่งต่ออยู่กับเครื่อง
สามารถหมุนไปในทิศทางใดก็ได้

เพียงแค่อคลายข้อต่อแล้วหมุนท่อตามต้องการ
จากนั้นจึงขันให้แน่นดังเดิมตรวจสอบให้แน่ใจว่า
น้ำไม่รั่วซึมออกมา

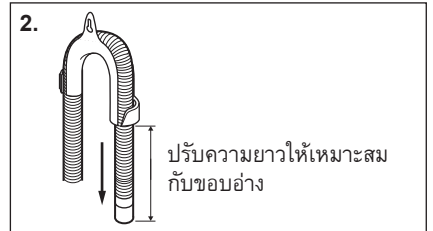
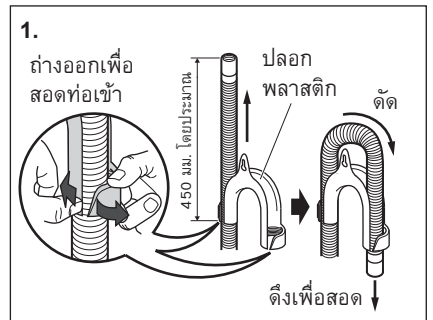


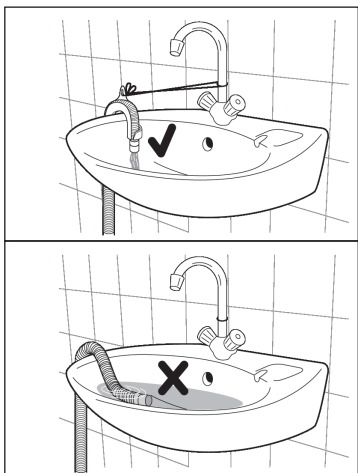
11.4 ระบบระบายน้ำ

ปลายท่อระบายน้ำสามารถจัดตำแหน่ง
ได้สามวิธีดังนี้:

-

การประกอบท่อน้ำกับปลอกพลาสติก

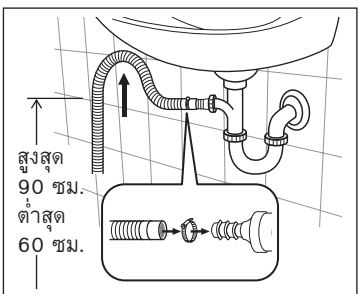




ในกรณีนี้ โปรดตรวจสอบให้แน่ใจว่า ปลายท่อไม่หลุดออกจากปลอก เมื่อเครื่อง ปล่อยน้ำออก โดยอาจใช้ลวดผูกปลายท่อ กับก๊อกน้ำหรือยึดท่อติดกับกำแพง

• **ต่อกับท่อที่แยกออกจากท่อน้ำทิ้งของ อ่างน้ำ**

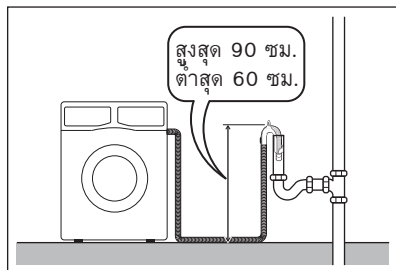
ท่อแยกที่ต่อนี้ต้องอยู่สูงกว่าก๊อกเพื่อให้ท่อ ไค้งอย่างน้อย 60 ซม. จากระดับพื้น



ดันท่อน้ำให้สวมเข้ากับข้อต่อให้แน่นและรัด ด้วยสายรัดให้แน่น ตรวจสอบให้แน่ใจว่า ไม่มีแรงดันไหลวนในท่อเพื่อป้องกันน้ำเสีย จากอ่างไหลเข้าสู่เครื่องซักผ้า

• **ลงสู่ท่อระบายน้ำ**

ท่อระบายน้ำต้องมีความสูงไม่น้อยกว่า 60 ซม. และไม่เกิน 90 ซม.



ปลายท่อระบายน้ำจะต้องสามารถระบายน้ำออก ดั้งนั้นเส้นผ่าศูนย์กลางภายในท่อระบายน้ำจึง ต้องใหญ่กว่าเส้นผ่าศูนย์กลางภายนอกของท่อน้ำทิ้ง

ท่อน้ำจะต้องไม่พับงอไม่ว่าในกรณีใด เดินท่อไป ตามพื้น ยกเฉพาะส่วนที่ใกล้กับจุดระบายน้ำ ขึ้นเท่านั้น เพื่อให้การทำงานของเครื่องถูกต้อง ท่อระบายน้ำของเครื่องจะต้องเกี่ยวอยู่กับฐาน รองรับที่เหมาะสม ด้านบนของด้านหลังเครื่อง

11.5 การเชื่อมต่อทางไฟฟ้า

เครื่องนี้ออกแบบมาให้ทำงานด้วยแรงดันไฟฟ้า 220-240 โวลต์ เฟสเดียว ความถี่ 50 เฮิร์ตซ์

! ในการใช้งานครั้งแรก ก่อนทำการเชื่อมต่อเครื่องซักผ้ากับแหล่งจ่ายไฟฟ้าภายในบ้านของคุณ โปรดตรวจสอบอัตรา แรงดันไฟฟ้าที่ระบุไว้ใน “แผ่นป้ายระบ หมายเลขเครื่อง” กับแหล่งจ่ายไฟฟ้า ภายในบ้านของคุณว่าเป็นอัตราแรงดัน ไฟฟ้าเดียวกันหรือไม่

! “การใช้งานเครื่องซักผ้ากับระบบจ่าย ไฟฟ้าที่ไม่ถูกต้อง อาจทำให้เสียสิทธิ์ การรับประกัน”

โปรดตรวจสอบระบบไฟฟ้าในบ้านของท่าน สามารถรองรับการใช้งานสูงสุด (2.0 กิโลวัตต์) ได้หรือไม่ โดยคำนึงถึงอุปกรณ์ไฟฟ้าอื่นๆ ที่ ใช้งานอยู่ด้วย



ข้อควรระวัง !

โปรดเชื่อมต่อเครื่องเข้ากับเต้าจ่ายไฟ
ที่ต่อสายดินไว้



บริษัทผู้ผลิตไม่ขอรับผิดชอบใด ๆ
ต่อความเสียหายหรือการบาดเจ็บ
หากไม่ปฏิบัติตามมาตรการ
ด้านความปลอดภัยข้างต้น



หากสายไฟชำรุดและต้องการเปลี่ยน
ใช้สายไฟใหม่ ขอให้ติดต่อศูนย์บริการ
ใกล้บ้าน

เมื่อติดตั้งเครื่องแล้ว ควรให้สายไฟอยู่ใน
ตำแหน่งที่สะดวกต่อการใช้งาน

หากเครื่องได้รับไฟจากสายต่อพ่วงหรือปลั๊ก
สามตา อุปกรณ์เหล่านี้จะต้องอยู่ในบริเวณที่จะ
ไม่โดนน้ำหรือความชื้น